

Негосударственное образовательное учреждение
дополнительного профессионального образования
«Экспертно-методический центр»

ИННОВАЦИИ В НАУКЕ: ПУТИ РАЗВИТИЯ

Материалы XI Всероссийской
научно-практической конференции

31.10.2019 г.

**Чебоксары
2019**

УДК 001(082)
ББК 94.3
И 66

ISBN 978-5-6043414-4-5

Сборник материалов XI Всероссийской научно-практической конференции «Инновации в науке: пути развития» посвящен распространению актуального опыта в науке и образовании, заслуживающего самого пристального внимания научной общественности и педагогического сообщества.

Материалы сборника предназначены для всех категорий работников образовательных организаций, а также научных сотрудников, докторантов, аспирантов, соискателей, студентов педагогических вузов и всех, интересующихся научными и педагогическими исследованиями.

Сборник подготовлен по материалам, предоставленным в электронном виде, и сохраняет авторскую редакцию.

Главный редактор
Редакционная коллегия

Нечаев Михаил Петрович, д.п.н., профессор, академик МАНПО

Бабаян Анжела Владиславовна – доктор педагогических наук, профессор, ФГБОУ ВО «Пятигорский государственный университет» (г. Пятигорск, Ставропольский край)

Великая Наталья Николаевна – доктор исторических наук, профессор кафедры всеобщей и отечественной истории ФГБОУ ВО «Армавирский государственный педагогический университет» (г. Армавир)

Владимирова Ольга Николаевна – доктор экономических наук по направлению «Управление инновациями», кандидат экономических наук по специальности «Финансы и кредит», профессор Сибирского федерального университета (г. Красноярск)

Зикратов Виктор Викторович - кандидат педагогических наук, Краевое государственное бюджетное учреждение дополнительного профессионального образования «Алтайский краевой институт повышения квалификации работников образования», (г. Барнаул, Алтайский край)

Зорина Елена Евгеньевна – кандидат педагогических наук, доцент кафедры «Иностранные языки» Санкт-Петербургского филиала ФГОБУ ВПО «Финансовый университет при Правительстве Российской Федерации» (г. Санкт-Петербург)

Иванов Владимир Николаевич – кандидат технических наук, доцент, ведущий инженер по внедрению новой техники и технологии, филиал РТРС «РТЦ Чувашии» (г. Чебоксары)

Ларионов Максим Викторович - доктор биологических наук, профессор, Балашовский институт-филиал, ФГБОУ ВО «Саратовский национальный исследовательский государственный университет имени Н.Г. Чернышевского» (г. Балашов, Саратовская область)

Старченко Галина Николаевна - кандидат педагогических наук, доцент, Павлодарский государственный педагогический институт, г. Павлодар, Республика Казахстан

Ярутова Алла Николаевна – ответственный редактор, генеральный директор Негосударственного образовательного учреждения дополнительного профессионального образования «Экспертно-методический центр» (г. Чебоксары)

Адрес: 428000, Чувашская Республика, г. Чебоксары, ул. К. Маркса 52/2, офис 445. Негосударственное образовательное учреждение дополнительного профессионального образования «Экспертно-методический центр»

тел.: 8 (8352) 64-03-07

e-mail: articulus-info@mail.ru | www.emc21.ru

Авторские права защищены. Использование материалов в коммерческих целях влечёт ответственность в соответствии с Российским законодательством

© Негосударственное образовательное учреждение дополнительного профессионального образования «Экспертно-методический центр»

©Коллектив авторов, 2019

СОДЕРЖАНИЕ

ТЕХНИЧЕСКИЕ НАУКИ

Дружинина О.А. Использование интерактивных методов обучения в учебном процессе	6
Дружинина С.А. Разработка методических указаний по выполнению практических занятий по профессиональному модулю	10
Зильберова И.Ю., Маилян В.Д. Методические основы построения системы рационального планирования городских программ в сфере ЖКХ и городской среды	14
Зильберова И.Ю., Петров К.С., Дорофеева В.В., Карпов М.А. Методы контроля технического состояния зданий и сооружений	21
Морозов В.Е., Невмывайченко Н.Ю., Петров А.В., Петров К.С. Судебная строительно-техническая экспертиза объектов недвижимости в рамках гражданского процесса	24
Мурадов Т.Р., Петров К.С., Жукова А.С., Тарасенко Д.М. Экостроительство и экодом как часть современного общества	29
Петров К.С., Буракова А.А., Василенко К.Ю., Таран В.А. Анализ технического состояния зданий, уцелевших после Великой Отечественной войны	34
Петров К.С., Буракова А.А., Аль-Хассаки Д.Х., Арцишевский М.Д. Применение строительных материалов как альтернатива бетону	37
Петров К.С., Грачев К.С., Москаленко М.А., Ажиба М.О. Green BIM как эффективный инструмент для внедрения зеленых стандартов на этапе проектирования	41
Петров К.С., Гредусова М.М., Скориченко В.А., Можаров М.С. Необходимость автоматизации деятельности судебных строительно-технических экспертов	45
Петров К.С., Гредусова М.М., Карпов М.А., Погосов К.Г. Информационное моделирование зданий (BIM) как залог правильного и подконтрольного строительства	49
Петров К.С., Дорофеева В.В., Ершов В.В., Зайцев Г.Э. Формирование портфеля заказов для предприятий инвестиционно- строительной сферы в особых экономических зонах	54
Петров К.С., Зоренко Е.А., Зантария Р.Р., Габриелян А.А. Обеспечение жильем населения РФ: аренда или ипотека	57

ИННОВАЦИИ В НАУКЕ: ПУТИ РАЗВИТИЯ

Петров К.С., Иванча Я.В., Грицай Ю.А., Пилипенко И.Б. Значение строительно-технической экспертизы при покупке жилья в новостройке	62
Петров К.С., Лапа И.Ю., Харченко А.А., Медведев А.А. Структурные перекрытия	65
Петров К.С., Морозов В.Е., Бабаян К.Д., Кохан М.И. Особенности строительства в условиях плотной городской застройки	69
Петров К.С., Морозова С.Г., Зантария Р.Р., Шустова А.В. Основные принципы и структура информационного моделирования	73
Петров К.С., Морозова С.Г., Москаленко М.А. Основные вопросы проведения технического надзора в строительном производстве	76
Рублевский В.А., Петров К.С., Скориченко В.А., Погосов К.Г. Роль судебной строительно-технической экспертизы в суде	80
Шеховцов Г.А. Методические указания объёмом в одну страницу	84
ЭКОНОМИЧЕСКИЕ НАУКИ	
Бариев М.М., Стафиевская М.В. Адаптационные проблемы в учете при переходе на МСФО	93
Бариев М.М., Стафиевская М.В. Методы учета затрат и калькулирования себестоимости продукции	97
Холин П.А. Положение и проблемы рынка IT-услуг в Российской Федерации	102
ФИЛОЛОГИЧЕСКИЕ НАУКИ	
Колодяжная В.Н., Трубаева Е.И. Наречия неполноты действия как инструменты фатической коммуникации в современном английском языке	106
ЮРИДИЧЕСКИЕ НАУКИ	
Зырянов И.В. Криминологический аспект семейно-бытового насилия	111
ПЕДАГОГИЧЕСКИЕ НАУКИ	
Бреус И.А. Организация дополнительного математического образования по программе «Наглядная математика»	115
Светличный С.А. Кейс-стади в образовательном процессе высшей школы	121

ИННОВАЦИИ В НАУКЕ: ПУТИ РАЗВИТИЯ

Селюкова Е.А., Веровская Е.С. Педагогические условия развития самостоятельности на уроках русского языка	127
Смолякова Е.В., Кривошеева О.В. Формирование позитивной социализации у дошкольников в процессе приобщения к культурному наследию народов Поволжья	133
Шамова Е.О., Каратеева Е.Д. Саморазвитие личности в познавательной деятельности	139
Шестаков М.М., Франчук А.В. Количественные и качественные показатели ударов по воротам у юных футболистов разных этапов спортивной подготовки	145
МЕДИЦИНСКИЕ НАУКИ	
Марсов Н.Г., Марсова О.А. Перспективы организации лечебно-оздоровительного отдыха в Вологодской области	151
Гордиенко А.Н. Человек как единица множества	162

ИННОВАЦИИ В НАУКЕ: ПУТИ РАЗВИТИЯ

ТЕХНИЧЕСКИЕ НАУКИ

Дружинина Ольга Алексеевна,

преподаватель дисциплин профессионального цикла,

ГБПОУ «СПК», г. Сызрань

ИСПОЛЬЗОВАНИЕ ИНТЕРАКТИВНЫХ МЕТОДОВ ОБУЧЕНИЯ В УЧЕБНОМ ПРОЦЕССЕ

***Аннотация.** Интерактивное обучение – это специальная форма организации познавательной деятельности. Она подразумевает вполне конкретные и прогнозируемые цели. Цель состоит в создании комфортных условий обучения, при которых студент или слушатель чувствует свою успешность, свою интеллектуальную состоятельность, что делает продуктивным сам процесс обучения, дает знания и навыки, а также создает базу для работы по решению проблем после того, как обучение закончится.*

***Ключевые слова:** деловая игра, профессиональный модуль, активные технологии обучения.*

В настоящее время учебный процесс требует постоянного совершенствования, так как происходит смена приоритетов и социальных ценностей: научно-технический прогресс все больше осознается как средство достижения такого уровня производства, который в наибольшей мере отвечает удовлетворению постоянно повышающихся потребностей человека, развитию духовного богатства личности. Поэтому одной из основных задач современного образования становится создание условий развития обучающегося, которые помогут им успешно адаптироваться в современном обществе.

Непосредственное вовлечение обучающихся в активную учебно-познавательную деятельность в ходе учебного процесса связано с применением приемов и методов, получивших обобщенное название активные методы обучения.

ИННОВАЦИИ В НАУКЕ: ПУТИ РАЗВИТИЯ

Интерактивные методы можно рассматривать как наиболее современную форму активных методов. Интерактивное обучение — это, прежде всего, диалоговое обучение, в ходе которого осуществляется взаимодействие между студентом и преподавателем, между самими студентами.

Задачами интерактивных форм обучения являются:

- пробуждение у обучающихся интереса;
- эффективное усвоение учебного материала;
- самостоятельный поиск учащимися путей и вариантов решения поставленной учебной задачи;
- установление взаимодействия между обучающимися, обучение работать в команде;
- формирование профессиональных навыков.

При использовании интерактивных форм роль преподавателя меняется, она перестаёт быть центральной, он лишь регулирует процесс и занимается его общей организацией, готовит заранее необходимые задания и формулирует вопросы или темы для обсуждения в группах, даёт консультации, контролирует время и порядок выполнения намеченного плана.

Деловая игра – форма воссоздания предметного и социального содержания профессиональной деятельности, моделирования систем отношений, разнообразных условий профессиональной деятельности, характерных для данного вида практики.

В деловой игре обучение участников происходит в процессе совместной деятельности. При этом каждый решает свою отдельную задачу в соответствии со своей ролью и функцией. Деловая игра — это не просто совместное обучение, это обучение совместной деятельности, умениям и навыкам сотрудничества.

Специфика обучающих возможностей деловой игры как метода активного обучения состоит в следующем: процесс обучения максимально приближен к реальной практической деятельности руководителей и специалистов;

ИННОВАЦИИ В НАУКЕ: ПУТИ РАЗВИТИЯ

метод деловых игр представляет собой организованную деятельность по активизации полученных теоретических знаний.

Оценка итогов игры осуществляется с целью подведения промежуточных и окончательных итогов результатов деятельности предприятий. Главная задача оценки — получение представления о характере действий команд — участников игры. Используется два варианта оценки итогов игры: оценка игры ее участниками; оценка игры ее руководителем.

При изучении ПМ.02 Организация и выполнение работ по эксплуатации промышленного оборудования для студентов специальности 15.02.01 Монтаж и техническая эксплуатация промышленного оборудования (по отраслям) можно использовать деловую ситуационную игру «Организация технического обслуживания и ремонта промышленного оборудования». Согласно сценарию игры, на машиностроительном предприятии работает аттестационная комиссия, которая должна выбрать лучшую ремонтную бригаду. Студенты группы делятся на 3 бригады, в которую входят слесари-ремонтники. Каждой бригаде выдается задание – устранить определенную неисправность токарно-винторезного станка. Бригадир возглавляет бригаду и представляет комиссии результаты работы бригады. Аттестационная комиссия оценивает работу каждой бригады и распределяет места между командами по согласованию с преподавателем. Преподаватель выдает задания каждой бригаде, контролирует ход урока оперативные изменения, участвует в подведении итогов. Деловая игра дает возможность наглядно и просто представить моделирующий процесс. Полученные в результате проведения деловой игры умения и навыки имеют более высокую степень усвояемости по сравнению с другими традиционными методами обучения. Применение в образовательном процессе деловой игры способствует: закреплению и углублению знаний по изучаемой дисциплине; обучению правильному подбору литературы (нормативной правовой, учебной, научной); лучшему усвоению содержания учебной дисциплины и развитию умения грамотно и убедительно строить ответ, мотивиро-

ИННОВАЦИИ В НАУКЕ: ПУТИ РАЗВИТИЯ

вать выбор и решения; активизации мыслительной и познавательной деятельности, состязательности и творческого подхода; стимулированию побудительных мотивов к освоению;

- раскрытию личностного потенциала;
- развитию чувства взаимопомощи, умению работать в коллективе.

СПИСОК ЛИТЕРАТУРЫ:

1. Андропова Т. А., Тарасенко О. А. *Активные и интерактивные формы проведения занятий* // *Юридическое образование и наука.* – 2013.
2. *Активные и интерактивные образовательные технологии (формы проведения занятий) в высшей школе: учебное пособие / сост. Т.Г. Мухина.* – Н. Новгород: ННГАСУ. – 2013.
3. Дзуличанская Н. Н. *Интерактивные методы обучения как средство формирования ключевых компетентностей* // *Электронное научно-техническое издание «Наука и образование».* – 2011. [Электронный ресурс]. – Режим доступа: <http://technomag.edu.ru/doc/172651.html>.
4. Кругликов В.Н. *Активное обучение в техническом вузе: теория, технология, практика.* – СПб.: ВИТУ, 1998.
5. Солодухина, О.А. *Классификация инновационных процессов в образовании* // *Среднее профессиональное образование.* – 2011. – № 10.
6. Кашилев С. С. *Интерактивные методы обучения: учебно-методическое пособие / С.С. Кашилев.* – Минск: Издательство ТетраСистемс, 2013.
7. Морева Н.А. *Педагогика среднего профессионального образования: учебное пособие для студ. высш. пед. учеб. заведений / Н.А. Морева.* – 2-е изд., испр. и доп. – М.: Издательский центр Академия, 2001.
8. Морева Н.А. *Технологии профессионального образования: учебное пособие для студ. высш. учеб. заведений / Н.А. Морева.* – М.: Издательский центр Академия, 2005.
9. Порывкина А. А. *Деловая игра как метод интерактивного обучения на уроках обществознания в образовательных учреждениях СПО [Электронный ресурс]* // *Молодой ученый.* – 2015. – №3. – С. 841-844. – Режим доступа: <https://moluch.ru/archive/83/15251/> (дата обращения: 28.10.2019).
10. Усцелёмова Н.А. *Активные и интерактивные методы обучения [Электронный ресурс]*. – Режим доступа <https://infourok.ru/aktivnie-i-interaktivnie-metodi-obucheniya-1200981.html>

ИННОВАЦИИ В НАУКЕ: ПУТИ РАЗВИТИЯ

Дружинина Светлана Александровна,

преподаватель дисциплин профессионального цикла,

ГБПОУ «СПК»,

г. Сызрань

РАЗРАБОТКА МЕТОДИЧЕСКИХ УКАЗАНИЙ ПО ВЫПОЛНЕНИЮ ПРАКТИЧЕСКИХ ЗАНЯТИЙ ПО ПРОФЕССИОНАЛЬНОМУ МОДУЛЮ

***Аннотация.** Аудиторные практические занятия играют важную роль в выработке у студентов умений применения полученных знаний для решения практических задач в процессе совместной деятельности с преподавателями.*

***Ключевые слова:** профессиональный модуль, практическое занятие, компетенции.*

Главной задачей среднего профессионального образования является подготовка компетентных специалистов. В процессе формирования профессиональных и общих компетенций практические занятия занимают промежуточное положение между теоретическим и производственным обучением и служат одним из важнейших средств осуществления связи теории и практики. В соответствии с ФГОС практические занятия должны планироваться и проводиться как самостоятельный вид занятий. Например, при изучении профессионального модуля ПМ.03 Организация деятельности коллектива исполнителей для специальности 23.02.02 Автомобиле- и тракторостроение согласно учебного плана обязательная аудиторная учебная нагрузка по МДК.03.01 Организация работы и управление подразделением организации составляет 247 часов, из них 110 часов отводится на практические занятия.

Эффективность практических занятий зависит в значительной степени от четкой постановки познавательной задачи, а также инструктажа, в процессе которого студенты осмысливают сущность задания, последовательность выполнения его отдельных элементов. Поэтому возрастает роль методических

ИННОВАЦИИ В НАУКЕ: ПУТИ РАЗВИТИЯ

указаний для студентов по выполнению практических занятий. Основные задачи методических указаний для студентов – определение содержания, формы и порядка проведения практических занятий по профессиональному модулю, а также требований к результатам работы студентов. Функции методических указаний для студентов по выполнению практических занятий:

- стимулирование познавательного интереса студентов к учебной дисциплине;
- закрепление знаний, умений и навыков;
- развитие творческого подхода к решению задач профессиональной деятельности;
- контроль и самоконтроль.

Содержание практических занятий фиксируется в рабочей программе профессионального модуля в разделе «Содержание обучения по профессиональному модулю». Темы практических занятий также должны соответствовать требованиям соответствующих профессиональных стандартов и компетенциям WorldSkills.

Формы организации работы обучающихся на практических занятиях могут быть разнообразными. При изучении МДК.03.01 Организация работы и управление подразделением организации в основном используется фронтальная форма – одна и та же работа выполняется всеми студентами (например, практические занятия по темам «Расчет показателей использования оборотных фондов», «Расчет годовой производственной программы по техническому обслуживанию и ремонту» и т.д.). Но при выполнении некоторых практических занятий целесообразно применение индивидуальной формы – каждый студент выполняет индивидуальное задание (например, практические занятия на тему «Разработка «бизнес-плана»).

При данных формах организации работы используются:

- решение типовых задач (расчет себестоимости сборки, расчет заработной платы рабочих и т.д.);

ИННОВАЦИИ В НАУКЕ: ПУТИ РАЗВИТИЯ

- занятия с решением ситуационных задач (например, определение социально-психологических показателей коллектива, выбор метода принятия управленческого решения и т.д.);

- деловые игры (например, выборы мастера, проведение производственного совещания).

Состав и содержание практических занятий должны быть направлены на реализацию требований к знаниям и умениям, практическому опыту, определенных ФГОС. Выполнение практических работ позволяет сформировать общие и профессиональные компетенции при освоении основной профессиональной образовательной программы. На практических занятиях обучающиеся овладевают первоначальными профессиональными умениями и навыками, которые в дальнейшем закрепляются и совершенствуются в процессе учебной и производственной практики. При разработке содержания практических занятий следует учитывать, чтобы в совокупности по междисциплинарному курсу они охватывали весь круг профессиональных умений, на подготовку к которым ориентирован данный междисциплинарный курс. При отборе содержания практических занятий руководствуются перечнем профессиональных умений, которые должны быть сформированы у техника в процессе изучения данного профессионального модуля. Таким образом, содержание практических занятий по МДК.03.01 Организация работы и управление подразделением организации составляют:

- изучение нормативных документов и справочных материалов, анализ производственной документации, выполнение заданий с их использованием;

- анализ производственных ситуаций, принятие управленческих решений;

- решение задач разного рода, расчет и анализ различных показателей;

- ознакомление с технологическим процессом изготовления и сборки автотракторной техники, разработка технической документации;

Практические занятия по междисциплинарному курсу носят репродук-

ИННОВАЦИИ В НАУКЕ: ПУТИ РАЗВИТИЯ

тивный, частично-поисковый. Работы, носящие репродуктивный характер, отличаются тем, что при их проведении студенты пользуются подробными инструкциями, в которых указаны: цель работы, пояснения (теория, основные характеристики), порядок выполнения работы, справочные таблицы, специальная литература. Работы, носящие частично-поисковый характер, отличаются тем, что при их проведении студенты не пользуются подробными инструкциями, от студентов требуется самостоятельный выбор способов выполнения работы с помощью инструктивной и справочной литературы.

Методические указания для студентов по выполнению практических занятий разрабатываются в виде сборника для междисциплинарного курса по схеме:

1. Титульный лист.
2. Перечень практических занятий.
3. Введение, в котором указываются требования ФГОС по данному профессиональному модулю.
4. Основная часть для каждого практического занятия, включающая в себя: цель, задачи, время на выполнение, средства обучения, краткие теоретические материалы по теме практического занятия, задания для практического занятия, инструкцию по выполнению, порядок выполнения отчета.

СПИСОК ЛИТЕРАТУРЫ

1. Вавилова, Л.Н. Учебно-методическое обеспечение образовательного процесса в учреждениях профессионального образования в условиях реализации ФГОС нового поколения. – Кемерово: ГОУ «КРИПО», 2012.
2. Дилигенская, Н. М. Организация практических работ студентов / Среднее профессиональное образование. – 2002. – № 6. – С. 32-33.
3. Сергеева, М.Г. Практикум «Учебная фирма» как условие формирования профессиональной компетенции будущих специалистов // Среднее профессиональное образование. – 2004. – № 9.
4. Сорокина, Н. Д. Особенности проведения практических работ // Специалист. – 2005. – № 12.
5. Требования к разработке методических указаний для студентов по проведению лабораторных работ и практических занятий. сост. Н.Н. Владимиров, К.И. Мельников, Р.Г. Дзасохов, И.А. Черноскутова. – М.: Издательский отдел НМЦ СПО, 2000.

ИННОВАЦИИ В НАУКЕ: ПУТИ РАЗВИТИЯ

Зильберова Инна Юрьевна,

доцент кафедры «Городское строительство и хозяйство»,

ДГТУ,

г. Ростов-на-Дону;

Маилян Вадим Дмитриевич,

аспирант, ДГТУ,

г. Ростов-на-Дону

МЕТОДИЧЕСКИЕ ОСНОВЫ ПОСТРОЕНИЯ СИСТЕМЫ РАЦИОНАЛЬНОГО ПЛАНИРОВАНИЯ ГОРОДСКИХ ПРОГРАММ В СФЕРЕ ЖКХ И ГОРОДСКОЙ СРЕДЫ

***Аннотация.** В работе представлены результаты проведенного исследования, которые сформировали методические основы построения системы рационального планирования городских программ в сфере ЖКХ и городской среды, позволяющие обеспечить интеллектуальную поддержку принятия решений. Использование рассмотренных задач и предложенных методов их решений целесообразно применять на практике при информатизации и компьютеризации процессов городского хозяйства.*

***Ключевые слова:** ремонтно-строительных работ, капитальный ремонт, городская среда, планирование, городские программы, объекты-аналоги, ресурсно-технологическая модель, системы, модели, рациональное планирование.*

Сегодня рынок ремонтно-строительных работ (далее РСР) является стабильным и в долгосрочной перспективе, это обусловлено проектным подходом к решению задач и существенной финансовой поддержкой государства. Увеличение объемов РСР так же обусловлено реализацией приоритетного национального проекта «Жилье и городская среда». Минстроем РФ утверждён паспорт федерального проекта «Формирование комфортной городской среды» с целью повышения качества и комфорта городской среды на территории муниципальных образований. Дополнение ЖК РФ главой по организа-

ИННОВАЦИИ В НАУКЕ: ПУТИ РАЗВИТИЯ

ции системы капитального ремонта (далее КР) общего имущества в многоквартирных домах (далее МКД) стало еще одним из факторов роста объемов РСР. Капитальный ремонт, сегодня, это самый масштабный проект реновации жилого фонда в истории страны.

Вместе с тем понятных требований к планированию современного ремонтно-строительного производства в сфере ЖКХ и городской среды, в том числе, предполагающего вовлечение в этот процесс не только участников производственного процесса, но и собственников, а также методов в настоящее время в России нет. Существующие городские программы в сфере ЖКХ и городской среды носят несистемный характер, не имеют критериев оценки эффективности и даже минимальных параметров необходимых работ [1].

Планирование городских программ в сфере ЖКХ и городской среды охватывает большой комплекс задач, решаемых для разных периодов времени, комплексов и иерархических подразделений из разных отраслей. Система рационального планирования городских программ в сфере ЖКХ и городской среды должна строиться из непосредственно взаимосвязанных моделей долгосрочного, среднесрочного и текущего планирования в соответствии с иерархией управления городским хозяйством и его звеньями. Наличие организационной взаимосвязи в сфере ЖКХ и городской среды с другими отраслями обуславливает необходимость установления основных показателей его развития (объемов, структуры, ресурсных возможностей) на федеральном и региональном уровнях с учетом технико-экономических возможностей региона и межотраслевых связей. На основе таких показателей на последующих уровнях планирования решаются соответствующие задачи долгосрочного, среднесрочного и текущего планирования городских программ в сфере ЖКХ и городской среды.

Процесс разработки городских программ в сфере ЖКХ и городской среды многоступенчатый. Между различными уровнями управления и различными подразделениями обмен информацией происходит много раз. В интер-

ИННОВАЦИИ В НАУКЕ: ПУТИ РАЗВИТИЯ

активном процессе осуществляется сбалансирование и согласование планов по региону, являющихся частью федеральных проектов [2].

В результате проведенного исследования было установлено, что в общем виде процесс планирования городских программ в сфере ЖКХ и городской среды на уровне региона должен состоять из следующих этапов:

1. разработка предложений об основных направлениях развития производства в сфере ЖКХ и городской среды и представления в вышестоящие органы управления материалов и предложений по объемам производства, необходимым ресурсам, экономическим показателям производства и др.;
2. формирование контрольных цифр и доведения их до органов муниципальной власти;
3. разработка и представления в вышестоящие инстанции проектов планов;
4. утверждение плана и последовательного доведения «плановых заданий до исполнителей.

Первая и вторая стадии на каждом уровне представляют собой предварительную фазу процесса планирования городских программ в сфере ЖКХ и городской среды; третья и четвертая— основную, т.е. непосредственную разработку проектов планов.

Решения, принимаемые на федеральном, региональном и муниципальном уровнях, взаимно корректируются и последовательно приближаются к сбалансированному плану, составленному с учетом существующих условий и ограничений [3]. Такой процесс планирования городских программ в сфере ЖКХ и городской среды обусловлен многостадийным итеративным подходом, который позволяет значительно уменьшить объемность задач комплексного планирования городских программ в сфере ЖКХ и городской среды, наиболее полно использовать возможности ИТ-технологий при сохранении решающей роли специалистов в оценке исходной информации и подготовленных вариантов решений.

ИННОВАЦИИ В НАУКЕ: ПУТИ РАЗВИТИЯ

Комплексная система моделей рационального планирования городских программ в сфере ЖКХ и городской среды должна соответствовать многостадийному процессу балансирования и согласования принимаемых решений. Она должна обеспечить выбор решений, принимаемых на всех уровнях управления отраслью на каждой стадии планирования.

При осуществлении первоначальных итераций планирования обычно отсутствуют сведения о трудоемкости, ресурсоемкости и стоимости работ. Таким образом, в качестве информационной основы разработки первоначальных вариантов планов в сфере ЖКХ и городской среды принимаются результаты прогнозирования, представляющие вероятностные оценки возможного развития.

В системе планирования планы и прогнозы находятся в тесном взаимодействии. В прогнозах определено то, что может произойти и при каких условиях, а в плане намечается то, что должно произойти и что для этого необходимо сделать. Взаимосвязь прогнозов и планов в сфере ЖКХ и городской среды может иметь различные конкретные формы и содержание. Необходимо учесть, что рассмотренные проекты имеют долгосрочный характер, так, например, программы капитального ремонта рассчитаны на 35 лет (2014 - 2049 г.г.), а «Формирование комфортной городской среды» на 6 лет (2018-2024 г.г.).

Исходя из этого, необходимо учитывать, что при составлении годовых планов прогнозирование выполняет ограниченно вспомогательную роль. За пределами годового планового периода роль прогнозов значительно возрастает и заключается в том, чтобы реально оценивать возможные условия.

В этом случае имеет место такое взаимодействие плана и прогноза, при котором прогноз дает дополнительный материал для разработки плановых решений. Применительно к сфере ЖКХ и городской среды прогнозы должны содержать данные:

- возможных объемах строительно-монтажных работ;

ИННОВАЦИИ В НАУКЕ: ПУТИ РАЗВИТИЯ

– технико-экономических показателях строительного производства с учетом научно-технического прогресса;

– удельном расходе ресурсов с учетом изменения структуры работ.

Следовательно, составной частью комплексной системы моделей рационального планирования в сфере ЖКХ и городской среды должна быть система моделей прогнозирования, обеспечивающая исходными данными модели первых уровней оптимизации планов.

На пути к созданию реально функционирующей комплексной системы рационального планирования городских программ в сфере ЖКХ и городской среды, равно как и создания автоматизированных систем управления, необходимо разработать единые методические принципы информационного обеспечения всех иерархических уровней управления, всех стадий и горизонтов планирования, подготовить системы накопления данных, автоматизации составления и обновления нормативов. С этой целью необходимо разрабатывать системы, которые должны обеспечить сбор и накопление информации на всех уровнях реализации городских программ в сфере ЖКХ и городской среды. Большое значение при этом имеет создание банка данных, обеспечивающего накопление и хранение информации [4]. В результате систематического накопления данных и обновления с течением времени значительно расширятся возможности информационного обеспечения задач моделирования используемых при планировании городских программ в сфере ЖКХ и городской среды, а вместе с этим увеличится степень определенности информации на всех стадиях и уровнях моделирования плановых решений.

Накоплению должны подвергаться первичные отчетные данные по строительным предприятиям, объектам и видам работ. Для подготовки, обновления и прогнозирования следует накапливать следующие данные:

1. по видам строительно-монтажных работ на объектах – объемы выполненных работ подрядчиками (накопительные ведомости), трудозатраты на выполнение месячных объемов работ;

ИННОВАЦИИ В НАУКЕ: ПУТИ РАЗВИТИЯ

2. по объектам строительства ежеквартально – объемы выполненных работ, расход материальных и технических ресурсов, затраты на выполнение работ, сумма заработной платы и трудозатраты выполнения работ;

3. по объектам строительства в целом – объемы выполненных работ, расход материальных и технических ресурсов, затраты на выполнение работ, сумма заработной платы и трудозатраты выполнения работ, сметная стоимость объекта, общий объем строительно-монтажных работ на объекте;

4. годовые показатели по строительным предприятиям: производительность труда, фондоотдача на одного работника, удельный вес фонда заработной платы в объеме строительно-монтажных работ, себестоимость строительно-монтажных работ, прибыль, численность работников по специальностям, объем основных фондов, число строительных машин и механизмов, израсходованные материальные ресурсы, уровень энерговооруженности, средний возраст активной части основных фондов, средняя квалификация работников;

Накапливаемая информация может быть использована также для верификации, оценки достоверности и корректировки местных нормативов. Для реализации комплексной многостадийной системы планирования городских программ в сфере ЖКХ и городской среды, готовятся решения по объектам-аналогам.

Основой для расчета является ресурсно-технологическая модель (далее - РТМ). РТМ представляет собой максимально унифицированный и агрегированный набор трудовых, технических и материальных ресурсов, необходимых для выполнения комплекса работ в сфере ЖКХ и городской среды, по принятой технологии производства работ, приведенных к одной единице измерения.

В качестве объектов-аналогов принимаются объекты максимально точно отражающий технологическую специфику городских программ в сфере ЖКХ и городской среды, выбранный из числа аналогичных объектов по принципу

ИННОВАЦИИ В НАУКЕ: ПУТИ РАЗВИТИЯ

наиболее полного соответствия техническим характеристикам и условиям его территориального размещения.

Для определения показателей «продолжительность выполнения работ (специализированных потоков)» и «сроки начала и завершения работ (специализированных потоков)» по объектам-аналогам на основе анализа проектов организации строительства объектов, проектов производства работ, сетевых моделей и организационно-технологических схем объектов рассчитываются средневзвешенные показатели. Последние служат для подготовки организационно-технологических моделей по объектам-аналогам. Показатели продолжительности выполнения работ (специализированных потоков), как и удельные веса видов работ (специализированных потоков), рассчитываются в частях от единицы.

В дальнейшем, при планировании городских программ в сфере ЖКХ и городской среды, это позволяет применять независимо от изменяющейся плановой продолжительности производства работ – продолжительность совмещения работ.

Представление результаты проведенного исследования сформировали методические основы построения системы рационального планирования городских программ в сфере ЖКХ и городской среды, которые позволят обеспечить интеллектуальную поддержку принятия решений при планировании использование которых целесообразно при решении практических задач информатизации и компьютеризации.

СПИСОК ЛИТЕРАТУРЫ

1. *Устойчивое развитие территорий, городов и предприятий: монография / С.Г. Шеина, И.Ю. Зильберова, В.Ф. Касьянов [и др.]; под общ. ред. С.Г. Шеиной; Донской гос. техн. ун-та. – Ростов-на-Дону: ДГТУ, 2017. – 186 с.*
2. *Зильберова И.Ю., Петров К.С., Павленко Д.О., Затонская О.И. Реализация региональной программы капитального ремонта общего имущества в многоквартирных домах на территории Ростовской обл. // БСТ: Бюллетень строительной техники. – 2018. – № 1 (1001). – С. 60-61.*

ИННОВАЦИИ В НАУКЕ: ПУТИ РАЗВИТИЯ

3. Зильберова И.Ю., Новоселова И.В., Никулина О.В., Совершенствование организационного поведения в системе менеджмента предпринимательских структур строительной отрасли России // Инженерный вестник Дона. – 2018 – №1. – URL: ivdon.ru/ru/magazine/archive/n1y2018/4732

4. Петров К.С., Питык Е.С., Чернокуженикова А.Ю., Шустова А.В. Система индикаторов умного города как показатель развития городов в России // БСТ: Бюллетень строительной техники. – 2019. – № 7 (1019). – С. 64-65.

Зильберова Инна Юрьевна,

к.т.н., доцент ДГТУ,
г. Ростов-на-Дону;

Петров Константин Сергеевич,

старший преподаватель, ДГТУ,
г. Ростов-на-Дону;

Дорофеева Вероника Витальевна,

магистрант, ДГТУ,
г. Ростов-на-Дону;

Карпов Марк Александрович,

магистрант, ДГТУ,
г. Ростов-на-Дону

МЕТОДЫ КОНТРОЛЯ ТЕХНИЧЕСКОГО СОСТОЯНИЯ ЗДАНИЙ И СООРУЖЕНИЙ

***Аннотация.** Для определения технического состояния зданий и сооружений необходимо определение дефектов строительных конструкций, которые возможно выявить при обследовании. Целью таких обследований является определение эксплуатационных характеристик здания при помощи использования методов контроля технического состояния зданий и сооружений.*

***Ключевые слова:** техническое состояние, методы контроля техниче-*

ИННОВАЦИИ В НАУКЕ: ПУТИ РАЗВИТИЯ

ского состояния, обследование технического состояния строительных конструкций.

Под техническим состоянием здания и сооружения подразумевается состояние конструкций, которое характеризуется отсутствием различных дефектов, которые влияют на несущую способность данной конструкции. Любые изменения, которые воздействуют на конструкцию, в течение всего времени, подвергают ухудшению эксплуатационных качеств. При проведении обследования специалист данной области с помощью использования методов разрушающего и неразрушающего контроля технического состояния выявляет изменения, которые оказывают воздействия на эксплуатационные характеристики.

Применение методов разрушающего контроля не всегда рационально, так как прямое механическое вмешательство в конструкцию нарушает целостность конструкции. С целью ликвидации последствий целесообразно использовать методы неразрушающего контроля. При использовании методов неразрушающего контроля оценивают физические свойства конструкций и зданий в целом, косвенно характеризующие техническое состояние. Выделяют следующие методы неразрушающего контроля.

Визуальный метод чаще всего используется на начальном этапе, определяя техническое состояние с помощью оценки конструкций по внешнему виду. При использовании данного метода возможно применение таких инструментов как: дальномеры, нивелиры, теодолиты, рулетки.

Применение ультразвукового метода позволяет с высокой точностью определить толщины обследуемых конструкций, а также определение прочности и наличие скрытых дефектов. Этот метод основан на зависимости распространения упругих волн от плотности твердого тела.

Основной задачей теплового метода является определение теплофизических свойств конструкций и объекта в целом. При использовании данного метода определяются теплопотери конструкций, а также места усадки теплоизо-

ИННОВАЦИИ В НАУКЕ: ПУТИ РАЗВИТИЯ

ляции и воздухопроницаемость в стыках конструкций.

Радиометрический метод основан на анализе интенсивности прохождения гамма-лучей в исследуемом материале подлежит сравнению с интенсивностью эталонных образцов. Метод распространен в использовании таких дефектов как плотность материала, определение защитного слоя, а также определение сечения и мест расположения арматуры.

В основе вибрационного метода заложен принцип механических колебаний твердых тел. По частоте колебаний, а также их амплитуде и их затуханий возможны определение таких параметров как марка бетона, предельная разрушающая нагрузка, прогиб от нагрузки.

Капиллярный метод основан на проникновении индикаторных жидкостей в поверхностные и сквозные дефекты. Исходя из анализа, выявляются индикаторные следы, где интенсивность окраски говорит о глубине дефекта.

Использование магнитного метода контроля не всегда удобно, поскольку данный метод позволяет выявить только те дефекты, которые расположены на поверхности объекта или расположены на глубине до 2 м. Применение магнитного метода позволяет распознать такие дефекты как, немагнитные включения, волосовины, несплавления.

Вихретоковый метод основан на взаимодействии внешнего электромагнитного поля с электромагнитным полем вихревых токов. Благодаря данному принципу возможен поиск скрытых дефектов в металлических конструкциях, а также обнаружение электропроводящих объектов.

При выборе метода оценки технического состояния здания и сооружения нужно учитывать параметры объекта, такие как: физические и химические свойства, тип самого объекта контроля, а также стоимость выполнения различных из методов.

СПИСОК ЛИТЕРАТУРЫ

1. Каневский И.Н., Сальникова Е.Н. *Неразрушающие методы контроля.* – Владивосток: ДВПИ им. В.В. Куйбышева, 2007. – С. 243.

ИННОВАЦИИ В НАУКЕ: ПУТИ РАЗВИТИЯ

2. Зильберова И.Ю., Петров К.С., Пингин Е.Е. *Современные требования к уровню знаний судебного строительно-технического эксперта // Инженерный вестник Дона. – 2019. – № 1.*
3. Зильберова И.Ю., Петров К.С., Морозов В.Е., Кириллова А.С. *Методы и средства, используемые экспертом-строителем при проведении судебных строительно-технических экспертиз // Инженерный вестник Дона. – 2019. – № 2.*
4. ГОСТ 18353-79 *Контроль неразрушающий. Классификация видов и методов.*
5. Толушов С.А., Павленко В.В. *Методы обследования промышленных зданий и сооружений. Современные измерители прочности материалов неразрушающим методом // Молодой ученый. – 2015. – №9. – С. 309-313.*

Морозов Владислав Евгеньевич,

магистр кафедры «Городское строительство и хозяйство»,
ДГТУ,

Невмывайченко Николай Юрьевич,

Петров Андрей Владимирович,

Петров Константин Сергеевич,

старший преподаватель кафедры
«Городское строительство и хозяйство», ДГТУ,
г. Ростов-на-Дону;

СУДЕБНАЯ СТРОИТЕЛЬНО-ТЕХНИЧЕСКАЯ ЭКСПЕРТИЗА ОБЪЕКТОВ НЕДВИЖИМОСТИ В РАМКАХ ГРАЖДАНСКОГО ПРОЦЕССА

Аннотация. Статья посвящена ознакомлению с процедурой назначения и проведения судебной строительно-технической экспертизы объектов недвижимости в рамках гражданского процесса. Приведены основные моменты проведения экспертизы и особенности работы независимого эксперта.

Ключевые слова: судебная строительно-техническая экспертиза, строительство, эксперт, гражданское производство, гражданский процессуаль-

ИННОВАЦИИ В НАУКЕ: ПУТИ РАЗВИТИЯ

ный кодекс, объекты капитального строительства.

За последние годы значительно вырос масштаб строительной деятельности, все больше и больше объектов вводится в эксплуатацию с каждым днем. За счет того, что возведение строительных объектов выполняется все в менее сжатые сроки, строительная индустрия интенсивно продвинулась вперед за последние годы.

Однако каждый понимает, что в любой отрасли достижение высоких результатов в короткие сроки, всегда сопровождается негативными факторами и последствиями. Строительная отрасль не стала исключением, строительство объектов в короткие сроки, чаще всего достигается за счет злоупотребления должностным положением, халатность со стороны руководства, а также нарушением строительных норм и правил, регламентирующих основные мероприятия в рамках строительства [1].

Все эти нарушения строительного производства не проходят без последствий. Во время строительства происходят аварий, с человеческими жертвами или обрушения строительных конструкций, возведенных с нарушением норм и правил. Для получения ответов, на вопрос кто виноват и почему, если участники не пришли к взаимопониманию, приходится обращаться в судебные органы власти. Однако судебные органы власти не имеют необходимых знаний для решения поставленных перед ними вопросов, именно поэтому для вынесения объективного, а главное справедливого решения по делу, суд обращается к помощи независимых строительных экспертов.

Судебная строительно-техническая экспертиза – это независимая строительная экспертиза, проводимая специалистами в своей области по определению суда или следователя целью которой является исследование строительного объекта и предоставление ответов на вопросы, поставленные судом или следователем [2].

В рамках судебного производства, организация или компания, которую суд или следователь привлекает для получения ответов на вопросы, возник-

ИННОВАЦИИ В НАУКЕ: ПУТИ РАЗВИТИЯ

шие в рамках судебного производства, выступает в роли помощника судьи. Это связано, прежде всего, с тем, что суд не обладает теми профессиональными знаниями, которыми обладает эксперт-строитель. Проведя судебную строительно-техническую экспертизу и предоставив заключение, суд может вынести справедливое решение [3].

Суд или следователь в праве назначить независимую судебную экспертизу, если в рамках рассмотрения дела, возникли вопросы, на которые требуется получить ответы, для этого привлекают специалистов, обладающих специальными узконаправленными знаниями в необходимой для дачи ответа отрасли, именно поэтому суд назначает проведение независимой экспертизы [4]. Проведение строительной экспертизы может быть поручено судебно-экспертному учреждению, конкретному эксперту или нескольким экспертам. Заметим, что законодатель не предписывает назначать судебно-строительную экспертизу только в государственные судебно-экспертные учреждения. Строительная экспертиза может быть назначена не только по инициативе суда, но и по ходатайству лиц, участвующих в деле в любой стадии гражданского процесса до постановления решения. Из судебной практики, можно сделать вывод, что проведение независимой экспертизы стоит проводить до рассмотрения дела судом, это связано, прежде всего с тем что это долгий процесс, требующий длительного сбора информации, а если назначение судебной экспертизы происходит в рамках судебного процесса, то это приводит к откладыванию судебного разбирательства на неопределенный срок. Возможно, что одна из сторон участвующих в процессе будет уклоняться от участия в судебной строительно-технической экспертизе, в этом случае суд имеет право признать факт, который требовалось проверить в рамках ее проведения, установленным или опровергнутым, в зависимости от того какое значение это имело для уклонившейся стороны. Такое поведение одной из сторон отрицательно отразится на результате процессе для уклонившейся стороны [5].

Проведение судебной строительно-технической экспертизы является од-

ИННОВАЦИИ В НАУКЕ: ПУТИ РАЗВИТИЯ

ним из существенных источников получения достоверной информации по делу. Суд при назначении проведения судебной строительно-технической экспертизы, анализирует насколько целесообразно проведение её в рамках судебного разбирательства [6]. Каждая судебная строительно-техническая экспертиза имеет индивидуальный подход и особенности проведения. Однако в ряде случаев в гражданском процессуальном кодексе прямо указывается на целесообразность назначения судебной экспертизы. Назначая судебную строительно-техническую экспертизу по гражданскому делу, суд должен четко определить ее род, вопросы, выносимые на разрешение эксперта, и вынести мотивированное определение. Формирование судом вопросов, на которые должен дать ответы судебный эксперт в рамках проведения судебной экспертизы очень важный момент. Суд очень часто неправильно или недостаточно корректно формулирует вопросы в связи с отсутствием профессиональных знаний в строительной отрасли, и в итоге у эксперта не имеет возможность дать четкий ответ. Есть еще один момент, очень важный в проведении экспертизы, она должна проводиться только на основании определения суда о назначении строительно-технической экспертизы другим документом замена недопустима.

Каждая из сторон и другие лица, участвующие в деле, вправе представить суду вопросы, подлежащие разрешению при проведении экспертизы, но окончательно круг вопросов, выносимых на разрешение эксперта, определяется судом. Отклонение предложенных вопросов суд обязан мотивировать [7]. Согласно Уголовному кодексу Российской Федерации, эксперт, дающий показания в рамках судебного процесса, несет ответственность за дачу заведомо ложных показаний. Эксперт так же вправе включить в содержание экспертизы факты и выводы, установленные им в рамках судебной строительно-технической экспертизы, даже если судом или сторонами участвующих в деле не были поставлены перед ним такие вопросы [8]. Поскольку при рассмотрении дела судом апелляционной и кассационной инстанций суд вправе уста-

ИННОВАЦИИ В НАУКЕ: ПУТИ РАЗВИТИЯ

навливать новые факты и исследовать новые доказательства, очевидно, что он может назначать судебную экспертизу. Рассмотрение дела судом апелляционной инстанции проводится по правилам производства в суде первой инстанции. Исследование доказательств судом кассационной инстанции проводится в порядке, установленном для суда первой инстанции [9].

В заключение вышесказанного, можно сделать вывод, что проведение судебной строительно-технической экспертизы в рамках судебного производства должно быть неотъемлемой частью любого дела, в котором возникают вопросы, оказывающие весомое влияние на результат разбирательства.

СПИСОК ЛИТЕРАТУРЫ

1. Петров К.С., Артюх А.О., Батюков И.С., Демченко Е.В. БИМ технологии: как строительная индустрия становится «умнее» // БСТ: бюллетень строительной техники. – 2018. – № 7. – С. 65.
2. Зильберова И.Ю., Новоселова И.В., Никулина О.В., Совершенствование организационного поведения в системе менеджмента предпринимательских структур строительной отрасли России // Инженерный вестник Дона. – 2018 – №1. – URL: ivdon.ru/ru/magazine/archive/n1y2018/4732
3. Томашук Е.А., Шишкунова Д.В. Влияние факторов рисков и неопределенности на работу строительного производства // Научное обозрение. – 2013. – № 11. – С. 165-168.
4. Устойчивое развитие территорий, городов и предприятий: монография / С.Г. Шеина, И.Ю. Зильберова, В.Ф. Касьянов [и др.]; под общ. ред. С.Г. Шеиной; Донской гос. техн. ун-та. – Ростов-на-Дону: ДГТУ, 2017. – 186 с.
5. Петров К.С., Ефисько Д.Е., Нагорный В.С. Современные подходы к модернизации процессов организации строительства // Инженерный вестник Дона. – 2017. – № 1. – URL: ivdon.ru/ru/magazine/archive/n1y2017/4026.
6. Гражданский процессуальный кодекс Российской Федерации" от 14.11.2002 N 138-ФЗ, ст. 55.
7. Гражданский процессуальный кодекс Российской Федерации" от 14.11.2002 N 138-ФЗ, ст. 80.
8. Петров К.С., Артюх А.О., Батюков И.С., Демченко Е.В. БИМ технологии: как строительная индустрия становится «умнее» // БСТ: бюллетень строительной техники. – 2018. – № 7. – С. 65.

ИННОВАЦИИ В НАУКЕ: ПУТИ РАЗВИТИЯ

9. Петров К.С., Ефисько Д.Е., Нагорный В.С. Современные подходы к модернизации процессов организации строительства // Инженерный вестник Дона. – 2017. – № 1. – URL: ivdon.ru/ru/magazine/archive/n1y2017/4026.

УДК 69.001.5

Мурадов Тельман Рустамович,

студент 1-го курса магистратуры;

Петров Константин Сергеевич,

старший преподаватель ДГТУ,

Жукова Анастасия Сергеевна,

студент 1-го курса магистратуры;

Тарасенко Дарья Михайловна,

студент 1-го курса магистратуры,

кафедра Городского строительства и хозяйства,

ФГБОУ ВО «ДГТУ»,

г. Ростов-на-Дону

ЭКОСТРОИТЕЛЬСТВО И ЭКОДОМ КАК ЧАСТЬ СОВРЕМЕННОГО ОБЩЕСТВА

Аннотация. В статье рассмотрены вопросы эко-строительства и как она влияет на современное общество. Обозначены основные плюсы эко-строительства, а также влияние эко-строительства на окружающую среду. Описаны экологические конструкции экоддома, его плюсы и влияние на благосостояние человека. На данном этапе жилье занимает большую часть в жизни человека. Эксплуатация нынешних зданий приводит к большим выбросам в окружающую среду вредных веществ и плохому экологическому состоянию. Решение экологических проблем с помощью строительства экоддомов поможет решить множество экологических проблем, что позволит не только уменьшить вредные выбросы, но и позволит экономить энергоресурсы.

ИННОВАЦИИ В НАУКЕ: ПУТИ РАЗВИТИЯ

сы, что значительно положительно повлияет на современное общество в целом.

Ключевые слова: эко-строительство, экодом, эко-технологии, эко-застройщики.

ECO-STRUCTURE AND ECO-HOUSE – AS PART OF MODERN SOCIETY

Annotation. *The article deals with the issues of eco-building and how it affects modern society. The main advantages of eco-construction, as well as the impact of eco-construction on the environment are outlined. Ecological constructions of eco-house, its advantages and influence on human welfare are described. At this stage, housing occupies a large part of a person's life. The operation of current buildings leads to large emissions of harmful substances into the environment and poor environmental condition. Solving environmental problems through the construction of eco-houses will help to solve many environmental problems, which will not only reduce harmful emissions, but will also save energy resources, which will have a significant positive impact on modern society as a whole.*

Keywords: *eco-building, eco-house, eco-technologies, eco-builders.*

Проблема экологии на данный момент важная проблема человечества, с каждым днем человек ищет новые способы по сохранению экологии. Все эти поиски приводят к использованию энергоресурсов в виде экологичных источников энергии. Такие альтернативные источники энергии помогли в строительстве новых и совершенно экологичных домов, называемыми экодомами.

«Энергоэффективность – это характеристика, отражающая отношение полезного эффекта от использования энергоресурсов к затратам энергоресурсов, произведенных для получения такого полезного эффекта.» [2].

Экологичное строительство – совершенно новое понятие для различных сфер хозяйственной деятельности. Для застройщиков, которые занимаются строительством экодомов это означает возведение таких зданий, которые устраивают всем экологичным требованиям. Те, кто начинал строительство

ИННОВАЦИИ В НАУКЕ: ПУТИ РАЗВИТИЯ

экологичных зданий, категорически против материалов использованных из неэкологичных материалов, что противоречит условиям философии экологичного строительства. Каждый эксперт разрабатывающий новый элемент для экоддома, планирует полностью заменить системы не поддерживающие экологичность здания, каждый эксперт решает полностью переработать систему освещения, отопления, водоотведения и т.д. чтобы создать энергосберегающие условия и уменьшить негативное воздействие на природу. Одной из таких условий является система малого потребления энергии, тем самым уменьшается выброс вредных веществ в экологию. К таким технологиям можно отнести энерголампы, тепловую изоляцию, а также систему повторного использования воды.

Строители, связанные со строительством экологически чистых домов, наблюдают за зданиями и постоянно мониторят его состояние, каждый из наблюдающих следит не только за состоянием, но и за тем, чтобы в здании использовались экологически чистые материалы.

Эко-строительство хоть и имеет узкую специфику, но обладает множеством методик и активно развиваются различные способы уменьшения негативного воздействия на природу. Каждый год на выставках и конференциях обсуждаются различные нововведения в этой сфере. Из последних нововведений можно привести пример технологии строительства купольных домов без гвоздей. Ученые создают дома-купола, при этом применяются технологии популярные во времена старых русских зодчих, которые строили дома без единого гвоздя. Материал, который используется при строительстве это древесина, которая хорошо себя зарекомендовала как экологически чистый продукт и при этом хорошо сохраняющий тепло, тем самым использование утеплителей из вредных составляющих минимизируется. Также в Лондоне широко используются многоэтажные дома из древесины, этот прорыв в использовании дерева, для строительства высоких многоэтажек наглядно показывает, как можно использовать дерево не только для одно и двухэтажных домов, но

ИННОВАЦИИ В НАУКЕ: ПУТИ РАЗВИТИЯ

и для полноценных девятиэтажных домов. Также много примеров при строительстве из переработанного мусора, и строительных материалов, напечатанных на 3D-принтере. Эти и другие примеры прекрасно показывают развитие в этой области, тем самым подталкивают на новые открытия, которые не заставляют себя долго ждать в применении этих технологий на строительной площадке.

Эко-строительство развивается для снижения воздействия окружающей застройки на окружающую природу, тем самым благоприятно влияющую на экологию в целом, а также помогает человеку рационально использовать энергию и водные ресурсы.

Эко-строительство – э

то решение не только избавить от вредного воздействия на природу, но и решить массу проблем в виде повторного использования энергоресурсов, тем самым появляется возможность экономить. С помощью утилизированных твердых бытовых отходов, которые впоследствии пройдут переработку и получат новую жизнь, только уже в амплуа не загрязняющих природу материалов, а экологически чистых строительных продуктов, положительно влияющих на экологию и на окружающую среду в целом.

Главной проблемой является плохая осведомленность общества о тенденции строительства экологически чистых домов. Все это происходит в плохой трактовке статей, что приводит к заблуждению, о том что экоддома являются банальными домами, которые оснащены высокоэффективными ресурсосберегающими эко-конструкциями, что является заблуждением, так как экоддом можно построить опираясь на все стилистически-вкусовые предпочтения, которые могут выглядеть не только модно и оригинально, но и при этом могут хорошенько сэкономить на ресурсах, которые будут еще и положительно влиять на природу в целом. «Данная ситуация может существенно измениться в случае адаптации в российском производстве этих технологий, снижения материалоемкости и максимального производства компонентов на террито-

ИННОВАЦИИ В НАУКЕ: ПУТИ РАЗВИТИЯ

рии РФ, но пока рано делать какие-либо прогнозы по этому поводу.» [4].

К сожалению, на данном этапе в России не особо развита технология строительства экодомов. Связано это с тем, что в России отсутствует государственная поддержка таким эко-застройщикам, и немаловажный фактор, то, что нет достаточно хороших поставщиков на эко-продукцию. Тем не менее тенденция развития застройщиков в этой области только развивается, и с каждым годом из недалекого будущего, эта отрасль перерастает в недалекое настоящее.

СПИСОК ЛИТЕРАТУРЫ

1. Шарипова С. Г., Демина Я. О. Зелёное строительство в Российской Федерации // Молодой ученый. – 2016. – №9.1. – С. 62-64.
2. Зильберова И.Ю., Петров К.С., Кирьянова А.А., Торчков А.Д. Использование энергоэффективного оборудования в ремонтно-строительном производстве (2018) // Инженерный вестник Дона. – 2018. – №2. – С. 2-3.
3. Оценка воздействия на окружающую среду и экологическая экспертиза: российско-германское методическое пособие. – Иркутск: Издательство Института географии им. В.Б. Сочавы СО РАН, 2008.
4. И.В. Петрова, К.С. Петров, А.А. Хамавова. Сравнительный анализ энергоэффективных решений, используемых в малоэтажном строительстве на территории России (2016) // Инженерный вестник Дона. – 2018. – №2. – С. 4-5.
5. Иванова Э.В. (сост.) Градостроительная экология. – Томск: ТГАСУ, 2009. – 22 с.
6. Лунц Л. Б. Городское зеленое строительство: Учебник для вузов. — Москва, 1974.
7. Горшков А.С., Дерунов Д.В., Завгородний В.В. Технология и организация строительства здания с нулевым потреблением энергии // Строительство уникальных зданий и сооружений. – 2013. – № 3 (8).
8. Табуничиков Ю.А., Наумов А.Л., Миллер Ю.В. Критерии энерго- эффективности в «зеленом» строительстве // Энергосбережение. – 2012. – № 1.

ИННОВАЦИИ В НАУКЕ: ПУТИ РАЗВИТИЯ

Петров Константин Сергеевич,

старший преподаватель,
ДГТУ, г. Ростов-на-Дону;

Буракова Ангелина Андреевна,

студент группы АМСУД11 ДГТУ,
г. Ростов-на-Дону;

Василенко Кирилл Юрьевич,

магистрант, ДГТУ,
г. Ростов-на-Дону;

Таран Виолетта Александровна

магистрант, ДГТУ,
г. Ростов-на-Дону

АНАЛИЗ ТЕХНИЧЕСКОГО СОСТОЯНИЯ ЗДАНИЙ, УЦЕЛЕВШИХ ПОСЛЕ ВЕЛИКОЙ ОТЕЧЕСТВЕННОЙ ВОЙНЫ

Аннотация. В статье рассмотрены уцелевшие после Второй мировой войны объекты культурного наследия и описано техническое состояние каждого из рассмотренных объектов.

Ключевые слова: объект культурного наследия, аварийное, состояние, ремонт, реставрация, реконструкция.

Во времена Великой Отечественной войны в руины были превращены не только уникальные строения, но и целые города. Исключением не стал и Ростов-на-Дону. Многие части города были разрушены, некоторые не подлежат восстановлению. Больше всего пострадали жилые здания, которые были разрушены частично или полностью. Мы рассмотрим здания центральной части города, которые к тому же относятся к объектам культурного наследия, поэтому их восстановление крайне необходимо и имеет важное значение для города.

В настоящее время особое внимание уделяется Парамоновским складам, или Амбарам купца Максимова. В каждом помещении всегда поддержива-

ИННОВАЦИИ В НАУКЕ: ПУТИ РАЗВИТИЯ

лась одна и та же температура, в желоба была пущена родниковая вода. Во время Второй мировой войны в одно из зданий попала авиабомба, что послужило постепенному разрушению всего здания. Долгое время в одном из помещений располагался бассейн, сейчас разрушен и он. В последние годы широко обсуждается вопрос о том, как можно «спасти» оставшиеся части. В 2013 году предлагалось восстановить здания и создать в них Центр современного искусства. Спустя некоторое время городские власти объявили о восстановлении и демонтаже Парамонов. В настоящий момент нынешний владелец объекта хочет построить на этом месте гостиничный комплекс, рестораны и спа-центр. Однако данный проект принят не был. На сегодняшний день техническое состояние складов так и остается аварийным.

Следующим объектом культурного наследия регионального значения является Доходный дом Кисина. Он был построен двумя известными ростовскими купцами. До 1917 года первые этажи дома были заняты магазинами с одеждой, остальные квартирами, в которых селились врачи, инженеры, адвокаты. Позднее квартиры были переделаны в коммунальные квартиры. Позже владельцам была выплачена компенсация от властей, и они переехали. Некоторые из жильцов остались. В настоящее время здание находится в аварийном состоянии, власти города осуществляют поиск инвестора, который смог бы восстановить здание. Было предложено сделать из него музей Ростова. В этом году в особняке убрали мусор, почистили трубы, установили видеонаблюдение и установили замок, доступ для бродяг стал ограничен.

Еще одно здание – Доходный дом Гутермана нуждается в незамедлительном ремонте. Изначально в нем располагался бакалейный магазин, в 1920-х годах особняк был заселен, но в 1990 году дом расселили, отключили от всех коммуникаций. Здание находится в аварийном состоянии, несколько раз горело. Крыша частично отсутствует, сыплется кирпичи с фасада.

Дом архитектора Марка Григоряна — объект культурного наследия регионального значения несколько раз горел, находится в аварийном состоянии.

ИННОВАЦИИ В НАУКЕ: ПУТИ РАЗВИТИЯ

Кровля особняка разрушена. Несколько лет назад в дом врезались троллейбус и легковой автомобиль, это послужило тому, что кирпичная кладка начала разрушаться. В настоящее время дом не пытаются восстановить и отреставрировать.

Про особняк Трестер известно лишь то, что после революции здание было национализировано, там были размещены квартиры. Оно считается одним из самых красивых особняков в историческом центре Ростова-на-Дону. В настоящее время здание находится в плачевном состоянии, фасад полуразрушен, жильцы были расселены. Необходим срочный ремонт, так как фундамент особняка разрушает рядом стоящее здание налоговой инспекции.

Объектом культурного наследия федерального значения является Клуб приказчиков. Здание принадлежало приказчиком, в начале XX века там устраивали балы и маскарады, там располагался большой зрительный зал. Позже здание было отдано Театру музыкальной комедии. В конце 1990х годов здание пришло в предаварийное состояние и с того момента здание находится в запустении. Капитальный ремонт проводили лишь в 1950 году. Капитальный ремонт планировали провести в 2014 году, деньги должны были быть выданы местными властями. Проект реконструкции был разработан московскими архитекторами. После ремонта в здание должны были переехать две библиотеки, одна из которых — для слепых. Но на сегодняшний день, ремонта в здании нет.

Каждое из строений является объектом культурного наследия, располагается в исторической части города, поэтому их реконструкция и восстановление просто необходимы, так как каждый из описанных выше объектов занимают важное место в истории не только города Ростова-на-Дону, но и России, в целом.

СПИСОК ЛИТЕРАТУРЫ

1. Мария Погребняк, Красная книга архитектуры Ростова: 10 зданий, которые можно и нужно спасти [Электронный ресурс]. – Режим доступа:

ИННОВАЦИИ В НАУКЕ: ПУТИ РАЗВИТИЯ

<https://nationmagazine.ru/places/krasnaya-kniga-arkhitektury-rostova-10-zdaniy-kotorye-mozhno-i-nuzhno-spasat/>

2. Свод реставрационных правил. «Рекомендации по проведению научно-исследовательских, изыскательских, проектных и производственных работ, направленных на сохранение объектов культурного наследия (памятников истории и культуры) народов Российской Федерации». – СПб, 2007.

3. Петров К.С., Колесников И.А. Современные аспекты формирования комфортной городской среды // *Инновации в науке*. – 2016. – №9 (58). – С. 98-102.

4. Методика оценки зданий – памятников культурного наследия. – М.: ООО «НПЦПО», 2004, 2008 [Электронный ресурс]. — Источник доступа: www.crcpa.ru

Петров Константин Сергеевич,

старший преподаватель,

ДГТУ, г. Ростов-на-Дону;

Буракова Ангелина Андреевна,

студент,

ДГТУ, г. Ростов-на-Дону;

Аль-Хассаки Джаафар Хуссейн Хммади,

магистрант,

ДГТУ, г. Ростов-на-Дону;

Арцишевский Максим Дмитриевич,

аспирант,

ДГТУ, г. Ростов-на-Дону

ПРИМЕНЕНИЕ СТРОИТЕЛЬНЫХ МАТЕРИАЛОВ

КАК АЛЬТЕРНАТИВА БЕТОНУ

Аннотация. В статье описывается, что бетон, помимо положительных, имеет отрицательные свойства, пагубно влияющие на окружающую среду. Поэтому в настоящее время осуществляется поиск альтернативных материалов, решающих данную проблему.

ИННОВАЦИИ В НАУКЕ: ПУТИ РАЗВИТИЯ

Ключевые слова: бетон, альтернативные материалы, строительство, дерево, вещество.

Бетон занимает центральное место в строительной индустрии. Если рассматривать его с точки зрения мировой экономики, это одно из самых распространенных и широко используемых веществ. Однако, несмотря на широкую применимость, бетон – крупнейший источник по выбросу парниковых газов. Одним из ключевых элементов при создании бетона является цемент, который содержит в себе большое количество углекислого газа, это пагубно сказывается на состоянии окружающей среды и ведет к изменению климата во всем мире.

На основании проведенных исследований было спрогнозировано, что население Земли к середине XXI века составит около 10 миллиардов человек. Поэтому использование бетона в качестве единственного материала при строительстве домов, районов, городов, приведет к усилению выброса углерода в окружающую среду. Такая ситуация окажет негативное влияние на климатическое равновесие на планете, а также ускорит процесс всемирного потепления.

Основной проблемой при поиске альтернативных решений заключается в том, что бетон обладает множеством преимуществ. Сырье для бетона доступно и дешево. Бетон может применяться в качестве основного строительного материала, может выступать, как закрепляющий, заполняющий, изоляционный, отделочный материал. С помощью различных добавок можно с легкостью изменять его основные свойства для соответствия условиям эксплуатации. Также бетон очень надежный и долговечный материал. Именно поэтому найти альтернативный вариант – очень сложная задача.

В настоящее время всё большую популярность набирает строительство зданий из дерева. Однако широкое использование древесины в чистом виде нелегкий процесс. Само по себе дерево поглощает влагу из воздуха, тем самым подвергая себя гниению. Оно обладает хорошей теплопроводностью, что

ИННОВАЦИИ В НАУКЕ: ПУТИ РАЗВИТИЯ

может привести к непоправимым последствиям. Однако применение дерева в сочетании с другими материалами изменяет его свойства, что говорит о целесообразности его применения в строительстве. Например, существуют так называемые кросс-ламинированные панели. Это древесина, которая состоит из крестообразно склеенных слоев пиломатериалов, с помощью которых формируются строительные блоки. Сам по себе, материал легкий, но прочный, подобно бетону. В настоящее время наблюдается повышенный спрос к деревянным материалам.

Также не исключается возможность использования летучей золы. Летучая зола — зола, которая образуется при сжигании угля и мелких частиц сжигаемого топлива, которые покидают угольные котлы вместе с дымовыми газами. Внешне похожа на пыль. При рассмотрении в микроскоп выглядит как серые большие круги. Летучая зола очень лёгкая и в воде плавает на поверхности. В процессе создания бетонной смеси содержание золы составляет от 15% до 30% от содержания цемента. Её использование не приносит ущерба прочности и долговечности получаемой смеси. Летучая зола имеет огромное распространение, особенно в районах, где широко применяется бетон, а также в быстро развивающихся странах, таких, как Китай и Индия.

Специалисты из Ланкастерского университета провели исследование, на основании которого было выявлено, что добавление растительных частиц, таких как морковь или сахарная свекла, способно укрепить бетон, уменьшая при этом объем цемента. Такие же исследования проводятся с бамбуком и другими волокнами.

Ещё одним примером альтернативы бетону является графен. Он был изобретен в Великобритании, в начале века. Графен нашел своё применение в бетонной конструкции, для создания нового композитного материала, в два раза превосходящего бетон по прочности, в четыре раза по водостойкости. Данный материал находится на стадии разработки, но применение его в будущем подает большие надежды.

ИННОВАЦИИ В НАУКЕ: ПУТИ РАЗВИТИЯ

Применение вышеперечисленных материалов может решить основную проблему, а именно уменьшить выделение углекислого газа, однако их применение в настоящее время является экономически невыгодными. Не все они подкреплены достаточной доказательной базой, либо элементов, входящих в их основу, не существует в природе в достаточном количестве. Поэтому, учитывая данный факт, большое внимание уделяется тому, чтобы «захватить», «уловить», «сохранить», а также использовать диоксид углерода, выделяемый во время производства бетона.

Например, канадская компания CarbonCure перерабатывает углекислый газ. Сжиженный, он «улавливается» промышленными процессами и затем впрыскивается в бетон в процессе его производства. Благодаря этому процессу, компания смогла сократить выброс углекислого газа настолько, что данное число можно считать эквивалентным пяти тысячам автомобилям, переставшим эксплуатироваться в один момент. Однако технология «улавливания» углерода является очень дорогой и в настоящее время существует лишь несколько инновационных проектов, которые пытаются внедрить инновации таким образом, чтобы сократить выбросы от цемента и сделать этот процесс наиболее финансово доступным.

СПИСОК ЛИТЕРАТУРЫ

1. Fiona Harvey *Ply in the sky: the new materials to take us beyond concrete* [Электронный ресурс]. — Режим доступа: <https://www.theguardian.com/world/2019/feb/27/ply-sky-new-materials-take-beyond-concrete-carbon-dioxide>.
2. Челноков А.А., *Экология городской среды* [Электронный ресурс]. – Режим доступа: <https://kartaslov.ru/%D0%BA%D0%B0%D1%80%D1%82%D0%B0-%D0%B7%D0%BD%D0%B0%D0%BD%D0%B8%D0%B9/%D0%9B%D0%B5%D1%82%D1%83%D1%87%D0%B0%D1%8F%20%D0%B7%D0%BE%D0%BB%D0%B0>
3. *Фундаментис. Строительная компания* [Электронный ресурс]. – Режим доступа: <https://fundamentis.ru/dlya-zakazchika/130-%D0%BF%D1%80%D0%B5%D0%B8%D0%BC%D1%83%D1%89%D0%B5%D1%81%D1%82%D0%B2%D0%B0-%D0%B1%D0%B5%D1%82%D0%BE%D0%BD%D0%B0>

ИННОВАЦИИ В НАУКЕ: ПУТИ РАЗВИТИЯ

Петров Константин Сергеевич,

старший преподаватель, ДГТУ,

г. Ростов-на-Дону;

Грачев Константин Сергеевич,

магистрант, ДГТУ,

г. Ростов-на-Дону;

Москаленко Максим Александрович,

магистрант, ДГТУ,

г. Ростов-на-Дону;

Ажиба Марат Отарович,

магистрант, ДГТУ,

г. Ростов-на-Дону

GREEN BIM КАК ЭФФЕКТИВНЫЙ ИНСТРУМЕНТ ДЛЯ ВНЕДРЕНИЯ ЗЕЛЕННЫХ СТАНДАРТОВ НА ЭТАПЕ ПРОЕКТИРОВАНИЯ

Аннотация. В статье описано проектирование экологичных зданий с применением технологий информационного моделирования зданий. Учитывая стремительное внедрение BIM-технологий в строительную отрасль, рассматривается возможность использования информационного моделирования для энергоэффективных зданий на этапе проектирования и планирования. BIM-технологии позволяют еще на этапе планирования определить основные ключевые факторы и смоделировать поведение здания на всех жизненных циклах.

Ключевые слова: BIM, энергоэффективность, «зеленые» технологии, информационное моделирование, устойчивое развитие, BIM-технологии.

В настоящее время вопрос проектирования зданий с низким энергопотреблением остается актуальным в строительной сфере. Применение энергоэффективных технологий не представляет особой сложности, однако встает вопрос о трудностях взаимодействия между участниками проектирования при

ИННОВАЦИИ В НАУКЕ: ПУТИ РАЗВИТИЯ

разработке проекта экологичного здания. В данном случае применение BIM-технологий позволяет упростить процесс, объединив все данные в одну информационную модель.

Важная особенность создания объекта в программах, использующих BIM-технологии, заключается в том, что объект строится с начального этапа в самой программе. То есть, возможно объект возвести с нуля и смоделировать его полностью со всеми характеристиками до момента начала эксплуатации или до сноса или реконструкции. Такой принципиально новый подход к проектированию позволяет избежать ряда ошибок, например, таких как банальное несоответствие размеров фасадов размерам планов или разрезов проектируемой модели [1]. Отсюда вытекает возможность использования BIM-технологий при проектировании экологичных зданий, применение энергоэффективных технологий, в которых, вызывает ряд трудностей.

Термин «Green BIM» это совокупность экологичного строительства и информационной модели здания. Эта совокупность отражается в моделировании концепта здания (форма объекта, количество людей пребывающих в нем, правильное использование материалов), моделированию инженерных сетей и систем контроля за функционированием здания анализе влияния климатических условий на строящийся объект (расчет правильной ориентации относительно сторон света, анализу инсоляции и солнечного затенения). В итоге получившаяся модель здания объединяет эти факторы в одно целое и клиент может увидеть общее изображение того, что будет происходить со зданием и как оно будет функционировать.

При проектировании пассивных зданий расположение и анализ места застройки являются ключевыми факторами, влияющими на здание. Эти факторы могут определять пространственную ориентацию и фасад зданий, а также взаимодействие с окружающим ландшафтом в процессе строительства. Кроме того, такими же важными факторами являются рельеф местности, растительность и погодные условия. Традиционный анализ места застройки имеет не-

ИННОВАЦИИ В НАУКЕ: ПУТИ РАЗВИТИЯ

достатки, такие как отсутствие количественного анализа, неспособность иметь дело с огромным количеством данных и информации [2]. Используя преимущества BIM, возможно смоделировать площадку и различные сценарии поведения зданий. На основе информационной модели здания может быть выполнено множество симуляций поведения здания в различных условиях, что позволит лучше оценить модель по энергоэффективности.

Green BIM обеспечивает наглядность функционирования объекта, что дает возможность принимать решения на самых ранних этапах планирования и проектирования, давая возможность снизить стоимость и сроки реализации проектов и в то же время обеспечить максимальный комфорт жилой среды. Используя BIM для оценки условий и характеристик объекта, уже можно изначально принять идеальные ключевые решения, грамотно распределить транспортные потоки, организовать взаимодействие между участниками и сделать предварительную модель здания.

При внедрении «зеленых» технологий также могут быть использованы методы устойчивого проектирования для анализа «зеленых» зданий, включая все аспекты освещения, энергоэффективности, устойчивости материалов и других характеристик зданий. Правильное сочетание конструкций здания и зеленых технологий позволяет создать целесообразный и оптимальный дизайн, соответствующий параметрам эффективного энергопотребления.

Оценку зданий можно проводить как на стадии концептуального проектирования, так и для реально существующих объектов. При грамотном использовании стратегии Green BIM можно получить несколько возможных вариантов расположения здания и выбрать самый оптимальный по энергоэффективности.

Кроме того, сегодняшняя ситуация в области создания экологичных зданий такова, что для проектирования энергоэффективных объектов, инженерные задачи, включая BIM-моделирование, и анализ систем функционирования здания необходимо обсуждать уже на начальном этапе. Таким образом

ИННОВАЦИИ В НАУКЕ: ПУТИ РАЗВИТИЯ

принятие решений по экологии для участников проекта становится обязательным с первого дня работы над объектом, что позволяет эффективно решать существующая технология Green BIM.

В заключение хочется отметить, что уже можно эффективно решать задачи, связанные с проектированием зданий, не причиняющих вреда экологии. Однако, в мировой проектно-строительной практике применение Green BIM еще не столь распространено, но, учитывая современные мировые тенденции, сфера применения данной технологии будет только расширяться.

СПИСОК ЛИТЕРАТУРЫ

1. Перцева Анастасия Евгеньевна, Волкова Анна Андреевна, Хижняк Никита Сергеевич, Астафьева Наталья Серафимовна Особенности внедрения BIM-технологии в отечественные организации // Вестник евразийской науки. – 2017. – №6 (43). – URL: <https://cyberleninka.ru/article/n/osobennosti-vnedreniya-bim-tehnologii-v-otechestvennye-organizatsii> (дата обращения: 07.10.2019).
2. Wojciech Bonenberg, Xia Wei Green BIM in Sustainable Infrastructure, *Procedia Manufacturing*. – Volume 3. – 2015. – Pages 1654-1659.
3. Сарычев Дмитрий Сергеевич Информационное моделирование при разработке проектной и рабочей документации // ООО «ИндорСофт». – 2015. – №2 (5). – URL: <https://cyberleninka.ru/article/n/informatsionnoe-modelirovanie-pri-razrabotke-proektnoy-i-rabochey-dokumentatsii> (дата обращения: 07.10.2019).
4. Зильберова И.Ю., Петров К.С., Кирьянова А.А., Сеферян Л.А. Натуральное компенсационное озеленение в условиях плотной городской застройки // БСТ: Бюллетень строительной техники. – 2019. – № 3 (1015). – С. 23-24.
5. Николенко Н.С., Хоренков С.В., Петров К.С., Сокур В.Я., Жириков О.И. Современные принципы параметризма в архитектуре // Вестник Белгородского государственного технологического университета им. В.Г. Шухова. – 2018. – № 2. – С. 54-58.

ИННОВАЦИИ В НАУКЕ: ПУТИ РАЗВИТИЯ

Петров Константин Сергеевич,

старший преподаватель, ДГТУ,

г. Ростов-на-Дону;

Гредусова Мария Михайловна,

магистрант, ДГТУ,

г. Ростов-на-Дону;

Скориченко Владислав Александрович,

магистрант, ДГТУ,

г. Ростов-на-Дону;

Можаров Михаил Сергеевич,

магистрант, ДГТУ,

г. Ростов-на-Дону

НЕОБХОДИМОСТЬ АВТОМАТИЗАЦИИ ДЕЯТЕЛЬНОСТИ СУДЕБНЫХ СТРОИТЕЛЬНО-ТЕХНИЧЕСКИХ ЭКСПЕРТОВ

***Аннотация.** Описаны причины необходимости внедрения новых и совершенствования имеющихся информационных технологий в деятельности судебных строительно-технических экспертов. Делается акцент, что применение автоматизированных систем помогает выйти организации экспертного производства на новый уровень.*

***Ключевые слова:** автоматизация, судебная строительно-техническая экспертиза, информационное обеспечение.*

Экономика в Российской Федерации на данном этапе имеет кризисное положение. Это невольным образом приводит к возрастанию количества объектов незаконченного строительства, ухудшению качества строительных материалов, выполненным работ, росту числа хищения на строительной площадке, увеличению количества несчастных случаев на производстве. Все это ведет к увеличению потребности в проведении судебной строительно-технической экспертизы, соответственно возрастает производственная нагрузка на эксперта. Эта ситуация отражает критическую необходимость

ИННОВАЦИИ В НАУКЕ: ПУТИ РАЗВИТИЯ

разработки новых способов оптимизации его труда.

Судебная строительно-техническая экспертиза развивается одновременно с организацией информационного обеспечения. Это дает предпосылки для внедрения автоматизированных систем в экспертную деятельность. Данная возможность оказывает огромную помощь в решении типовых задач экспертов-строителей. Строительно-техническая экспертиза, являясь элементом регулирования технически сложной, травмоопасной и финансово затратной строительной отрасли, обязана соответствовать современному уровню развития науки и техники. Одними из главных целей, которых позволяет достичь автоматизация ССТЭ, является повышение достоверности экспертного заключения, обоснованного научными данными, сокращение сроков проведения экспертизы. Немаловажным является то, что применение экспертом-строителем в ходе исследования специальных компьютерных программ, позволяет ему использовать современные на данном этапе методы исследования, что значительно уменьшает его монотонную работу.

Достоверность экспертного заключения в любых видах исследования, в частности и в ССТЭ, напрямую зависит от того, какие методики применяет эксперт-строитель и какой нормативно-технической документацией подтверждаются эти данные. Автоматизация оказывает прямое влияние на повышение этой достоверности следующим образом. Компьютерные программы позволяют все существующие на данном этапе методы, применяемые в процессе экспертного исследования, выстроить на основании определенного алгоритма. Это дает возможность проводить процесс исследования последовательно в соответствии с четко регламентированным порядком действий. Само исследование становится более «дисциплинированным», и уменьшается вероятность допуска «пропусков» в процессе экспертизы. Следующим подтверждением является то, что в результате применения компьютерных программ, все необходимые в процессе экспертизы вычисления производятся машиной. Это позволяет исключить ошибки, которые могут быть допущены при выполне-

ИННОВАЦИИ В НАУКЕ: ПУТИ РАЗВИТИЯ

нии этих же расчетов «ручными» методами. Именно применение вычислительных машин также позволяет существенно повысить доверие суда и иных участников судопроизводства к предъявляемым экспертом-строителем выводам. А это играет огромную роль в любой экспертизе.

В результате глобальной автоматизации и стремительного развития компьютерных систем был разработан целый ряд инструментов, которые позволяют сделать труд экспертов более рациональным. Автоматизация судебной строительно-технической экспертизы осуществляется благодаря применению специальных компьютерных программ, позволяющих значительно сократить продолжительность выполнения рутинных и довольно сложных операций при проведении экспертизы, и таким образом повысить эффективность труда эксперта. Такими программами являются:

- AutoCAD, SolidWorks, Autodesk Revit (актуальный на данном этапе программный комплекс, наглядно реализующий принципы BIM-технологий) – используются для создания планов и разрезов исследуемых объектов с последующими подсчетами их площадей и объемов;

- «Грандсмета» и SmetaRU – для подсчета сметной стоимости выполнения строительно-монтажных работ;

- «Лири-САПР», SCAD – необходимы для проведения инженерных расчетов зданий, сооружений и их отдельных конструкций при определении причин разрушения исследуемых объектов;

- АИС «Земля» и АИС «Дом» - автоматизированные системы, с помощью которых эксперт может выполнять построение планов строений и спорных земельных участков, рассчитывать их стоимость, составлять текст экспертного заключения в диалоговом режиме, а также сразу же в этой программе определять площади раздела в соответствии с необходимыми требованиями,

Однако, вопросы, связанные с информационным обеспечением судебного эксперта-строителя, остаются без должного внимания. В процессе прове-

ИННОВАЦИИ В НАУКЕ: ПУТИ РАЗВИТИЯ

дения экспертизы эксперт обращается к большому объему различной нормативной документации (ГОСТы, СНиПы, СП), чтобы обосновать свои выводы в соответствии с ними. Объем этих данных просто гигантский. В результате при выборе экспертом нормативно-технической документации, достаточной и необходимой для проведения экспертизы и вынесения заключения, такое количество информации может дезориентировать эксперта (особенно менее опытного). Поэтому необходимо создать систему, которая будет объединять и структурировать всю НТД, а также давать возможность оперативного доступа к типовым заключениям эксперта, которые позволяют выстроить логическую последовательность проведения экспертизы.

Очевидно, что внедрению в практическое использование судебной строительно-технической экспертизы компьютерных программ препятствуют по большей мере субъективные причины. Высокая степень нагрузки эксперта, наличие у большинства новых пользователей современных программ не большого «порога вхождения», для преодоления которого требуется порой немалые временные затраты, а также регулярное совершенствование этих программ и появление их различных аналогов, для использования которых также необходимо пройти обучение: все это является причиной формирования «естественного барьера», который препятствует использованию современными экспертами-строителями колоссальных возможностей средств автоматизации и информационного обеспечения.

Подводя итог, необходимо отметить, что именно использование и развитие программных комплексов в дальнейшем необходимо сделать приоритетным в деятельности современных судебных экспертов-строителей.

СПИСОК ЛИТЕРАТУРЫ

1. Бутырин А.Ю. *Теория и практика судебной строительно-технической экспертизы.* – Издательство «Городец», 2006. – С. 104-110.
2. Любименко Д.П. *Современное состояние и перспективы развития информационного обеспечения и автоматизации судебной строительно-технической экспертизы// Теория и*

ИННОВАЦИИ В НАУКЕ: ПУТИ РАЗВИТИЯ

практика судебной экспертизы. – 2018. – Том 13. – №2. – С. 65-70.

3. Петров К.С., Казьмин С.А., Шамаева К.Г., Москаленко М.А. Возможные пути улучшения судебно-экспертных исследований реконструируемых строительных объектов // *Инженерный вестник Дона. – 2019. – №4 (55). – С. 37.*

4. Зильберова И.Ю., Петров К.С., Пингин Е.Е. Современные требования к уровню знаний судебного строительно-технического эксперта // *Инженерный вестник Дона. – 2019. – №1 (52). – С. 105.*

УДК 721.011

Петров Константин Сергеевич,

старший преподаватель, ДГТУ,

г. Ростов-на-Дону;

Гредусова Мария Михайловна,

магистрант ДГТУ,

г. Ростов-на-Дону;

Карпов Марк Александрович,

магистрант ДГТУ,

г. Ростов-на-Дону;

Погосов Константин Гарриевич,

магистрант ДГТУ,

г. Ростов-на-Дону

ИНФОРМАЦИОННОЕ МОДЕЛИРОВАНИЕ ЗДАНИЙ (BIM) КАК ЗАЛОГ ПРАВИЛЬНОГО И ПОДКОНТРОЛЬНОГО СТРОИТЕЛЬСТВА

Аннотация. Современные условия строительства обстоят таким образом, что обычного проекта возводимого здания или сооружения уже становится недостаточно. Необходимо создание модели, содержащей в себе полную информацию об объекте, которая будет востребована на протяжении его существования. Для решения этих проблем было разработано новое направление развития проектирования-информационное моделирование зда-

ИННОВАЦИИ В НАУКЕ: ПУТИ РАЗВИТИЯ

ний (BIM). Информационная модель существует на всем жизненном цикле здания и даже дольше. Информационная база модели может изменяться, дополняться, заменяться, отражая текущее состояние здания. Однако, дальнейшее развитие и применимость BIM-технологий в строительстве в России зависит напрямую от уровня развития программирования.

Ключевые слова: *информационная модель, BIM-технологии, строительство, жизненный цикл, виртуальная реальность.*

Строительная отрасль на данном этапе претерпевает грандиозные изменения, связанные с инновационными методами реализации проектов зданий и сооружений, уходя от традиционных «бумажных» методов строительства. Во время строительного процесса привычная многим передача информации на бумаге – устаревает. Низкая эффективность строительной отрасли связана с растущей сложностью строительных проектов, отсутствием принятия решения своевременно в условиях традиционных методов их реализации. Все эти проблемы дали толчок для перехода на BIM-технологии, которые стали ответом на необходимость сбора, учета и обработки значительных объемов информации в процессе проектирования, строительства и эксплуатации возводимого объекта, а также дали возможность вносить последующие корректировки данных в процессе реализации проекта.

BIM-это процесс создания трехмерных моделей, наполненных всей необходимой информацией для строительства объекта [2]. Можно сказать, что она содержит всю строительную документацию, представленную в виде точной виртуальной копии здания. Чем же обусловлена такая необходимость всеобщего внедрения информационного моделирования в строительство?

Представим, что компания по строительству жилых микрорайонов в данный момент производит работы на 20 строительных площадках, и на каждой площадке что-то каждый день происходит. Естественно, каждый работодатель хочет знать полную и правдивую картину происходящего. Если раньше контроль производился либо путем личного «обхода» всех территорий, либо путем установки веб-камер, то в настоящее время появилась возможность отслеживать все процессы «удаленно», благодаря использованию BIM.

ИННОВАЦИИ В НАУКЕ: ПУТИ РАЗВИТИЯ

ВМ представляет собой проектирование, строительство и эксплуатация в одной интегрированной среде разработки. Хотя такой подход уже и стал государственным в Великобритании, Норвегии и Китае, в России же ВМ-технологии не развиты на высоком уровне, поэтому в организациях информационное моделирование применяется только для того, чтобы визуализировать будущий объект.

Разработанная с помощью ВМ-технологий модель, позволяет связать всех участников процесса. Все разделы проекта живут и взаимодействуют в одной среде. На основании информации, приходящей от разных источников (данных закупок, отчетов подрядчиков, данных контроля), выстраивается модель процесса строительства, причем все события связаны друг с другом. Например, пришел бетон на строительную площадку, заказчик, благодаря программе ВМ-технологий, видит: куда пошел бетон, в каком количестве, сколько это стоило. Самое интересное то, что использование информационного моделирования позволяет спрогнозировать последствия забытых или не сделанных работ, что значительно снижает потери.



Рисунок 1. Использование ВМ-технологий на разных этапах жизненного цикла

ИННОВАЦИИ В НАУКЕ: ПУТИ РАЗВИТИЯ

Другой важный критерий BIM-технологий – все необходимые документы находятся в одном месте. Эта среда собирает все данные, которые встречаются на разных этапах жизненного цикла объектов строительства, учитывая все специфические особенности отдельных подзадач и используемых инструментов. После окончания строительства объекта, начинается этап эксплуатации, который может длиться в среднем от 30 до 80 лет. На этом этапе BIM также предоставляет доступ ко всей проектной документации. Это дает возможность спланировать ремонтные работы на объекте с учетом его особенностей, а также фиксировать дефекты, учитывать состояния инженерных систем зданий и т.д.

Не менее важным критерием информационного моделирования зданий является возможность визуализации проекта на всех этапах: на предпроектной стадии для того, чтобы посмотреть, что получится в итоге; на этапе строительства, чтобы отслеживать объемы выполненных работ за определенный период. Американской строительной компанией McCarthy Building Companies была предпринята интересная концепция: для оснащения строящегося госпиталя в Лос-Анжелесе они использовали комнату виртуальной реальности [1]. С помощью ее руководство больницы, а также врачебный персонал еще до начала стройки смогли обойти все здание, чтобы продумать логистику и оптимальное размещения необходимого медицинского оборудования. Это является отличной возможностью, которую предлагают BIM-технологии. Суть в том, что виртуальная реальность позволяет побывать на объекте и собственными глазами увидеть, как он будет выглядеть. Но наиболее интересен модуль виртуальной реальности будет при защите проекта или привлечении потенциальных инвесторов, т.к. картинка будущего объекта получается «живой» и яркой. На данном этапе происходит удешевление средств виртуальной реальности, что само собой повышает спрос на использование их для отображения проектов и строительных объектов. Еще одним примером является применение системы виртуальной реальности в Техасском университете для обучения студентов строительных специальностей. Благодаря этой системе,

ИННОВАЦИИ В НАУКЕ: ПУТИ РАЗВИТИЯ

они могут загружать и выводить на экран виртуальной реальности свои проекты, что позволяет им и преподавателям не только пройти по объекту, но и, например, проникнуть внутрь стен, чтобы проверить правильность расположения механических, электрических и сантехнических систем. В нашей практике подход BIM можно также использовать для того, чтобы застройщик мог показать будущую квартиру конечным клиентам до конца проекта (например, чтобы каждый покупатель мог заранее оценить вид из окна квартиры, сделав по ней прогулку в виртуальной реальности).

Итак, BIM-технология представляет набор определенных инструментов, в котором вся касающаяся проекта информация взаимодействует между собой и пересекается, отображаясь в графическом интерфейсе пользователя. Во время работы над проектом BIM накапливает в себе необходимые данные и изменения и передает их по всем отделам. Благодаря этому, появляется возможность вносить изменения в проект и согласовывать их в кратчайшие сроки. Нужно также отметить тот факт, что BIM представляет собой не новую систему моделирования, а надстройку, которая позволяет объединять в себе все варианты программ, необходимых для строительства зданий и сооружений. То есть инженеры-проектировщики, инженеры-конструкторы, инженеры-сметчики будут работать в привычных для них программах, но эти программы будут объединяться в единый модуль BIM.

Подводя итог, можно сказать, что одной из главных особенностей BIM-технологий является возможность неоднократного использования информационных моделей на разных этапах жизненного цикла объекта. Это дает возможность добиться практически полного соответствия эксплуатационных характеристик нового здания требованиям заказчика.

СПИСОК ЛИТЕРАТУРЫ

- 1. Веб-сайт компании Virtual Environment Group – ведущих российский системный интегратор в области 3D-визуализации и систем виртуальной реальности [Электронный ресурс]. – Режим доступа: <http://ve-group.ru/amerikanskiy-stroitelnyiy-gigant-ispolzuet-virtualnuyu-realnost/>.*
- 2. Джанибекова З.Н. Информационное многомерное моделирование объектов строитель-*

ИННОВАЦИИ В НАУКЕ: ПУТИ РАЗВИТИЯ

ства// Молодой ученый. – 2016. – №15 (часть 2). – С. 178-179.

3. План внедрения технологий информационного моделирования зданий (BIM – Building Information Modeling) в области промышленного и гражданского строительства. Минстрой России [Электронный ресурс]. – Режим доступа:<http://www.minstroyrf.ru/press/3d-proektirovanie-budet-ispolzovatsya-v-oblasti-promyshlennogo-i-grazhdanskogo-stroitelstva/>.

4. Петров К.С., Льянов Д.Р., Радчук Г.А. Арцишевский М.Д. Преимущество использования технологии информационного моделирования в условиях современного строительства // Бюллетень строительной техники. – 2019. – №7 (1019). – С. 62-63.

5. Серая Е.С., Шеина С.Г., Петров К.С., Матвейко Р.Б. Интеллектуальная городская среда. Интеграция ГИС и BIM // Инженерный вестник Дона. – 2019. – №1 (52). – С. 106.

Петров Константин Сергеевич,

старший преподаватель, ДГТУ,

г. Ростов-на-Дону;

Дорофеева Вероника Витальевна,

магистрант, ДГТУ,

г. Ростов-на-Дону;

Ершов Вячеслав Викторович,

магистрант, ДГТУ,

г. Ростов-на-Дону;

Зайцев Георгий Эдуардович,

магистрант, ДГТУ,

г. Ростов-на-Дону

ФОРМИРОВАНИЕ ПОРТФЕЛЯ ЗАКАЗОВ ДЛЯ ПРЕДПРИЯТИЙ ИНВЕСТИЦИОННО-СТРОИТЕЛЬНОЙ СФЕРЫ В ОСОБЫХ ЭКОНОМИЧЕСКИХ ЗОНАХ

Аннотация. В строительных предприятиях актуальным является малое количество производственных заказов и как следствие большой процент неиспользованной мощности. Поэтому, на сегодняшний день, возникает потребность в формировании новой системы управления заказами, которая будет максимально охватывать мощность организации заказами, что будет

ИННОВАЦИИ В НАУКЕ: ПУТИ РАЗВИТИЯ

способствовать повышению конкурентоспособности продукции в особых экономических зонах.

Ключевые слова: *экономическая зона, портфель заказов, строительные предприятия, строительная продукция.*

Формирование портфеля заказов для предприятий инвестиционно-строительной сферы в особых экономических зонах представляет собой процесс определения целей предприятий, а также составления плана задач для возможности достижения этих целей. В данный момент формирование портфеля заказов складывается из нескольких процессов, которые способствуют не только достижению целей, но и осуществлению планируемых задач. Основным условием формирования портфеля заказов является то, что инвестиционно-строительного предприятия должно осуществляться на действительных возможностях организации, функционирующей в особо экономической зоне или территории опережающего развития. Так же при формировании портфеля заказов для предприятий инвестиционно-строительной деятельности необходимо внимание уделяют особенностям законодательного регулирования деятельности инвестиционно-строительного предприятия находящиеся в указанных зонах.

Инвестиционный портфель должен обеспечить наибольшую доходность предприятия, нежели другая организация с той же совокупность рисков, а также в сравнении другими заказами, обладающим равным доходом, меньший риск.

Одной из главной особенностью формирования портфеля заказов инвестиционно-строительной сферы в особо экономической зоне или территории опережающего развития является общий интерес участников этой сферы. Идентичные интересы, как и у государства, так и у местных органов управления формируют конкурентную среду и порождают основные ценности структуры. Также отличительной чертой организаций, находящиеся в особо экономической зоне или территории опережающего развития, является получение

ИННОВАЦИИ В НАУКЕ: ПУТИ РАЗВИТИЯ

ряда налоговых льгот, такие как: налог на прибыль - не более 5 % в течение 5 лет с постепенным повышением до 10%; налог на имущество - может быть предусмотрено освобождение.

При формировании и реализации портфеля заказов в условиях особо экономической зон или территорий опережающего развития присутствует ряд преимуществ: за счет предоставления налоговых льгот снижение изначальных издержек до 30% от капитальных вложений; обнуление пошлин и НДС на оборудование, материалы и необходимые компоненты.

В соответствие с законодательством Российской Федерации, на территориях особых экономических зон выполнение ряда работ, отнесенных к этапу подготовки строительства, допустимы до получения разрешения на строительство. Благодаря этому значительно сокращается продолжительность проекта, что способствует повышению эффективности.

Таким образом, благодаря предоставлению вышеперечисленных преимуществ, входящих в портфель заказов инвестиционно-строительной организации в особо экономической зоне или территории опережающего развития, предоставляется возможность выстроить деятельность компании не только со стороны экономии финансов, но и людских затрат. В другой стороне население, проживающее на таких территориях, получают быстро возводимую и самое главное качественную недвижимость, что способствует повышению уровню и качеству жизни.

СПИСОК ЛИТЕРАТУРЫ

1. Луняков М.А., Гневанов М.В. Формирование портфеля заказов для предприятий инвестиционно-строительной сферы в особых экономических зонах. // Национальный исследовательский Московский государственный строительный университет (НИУ МГСУ) – 2016. – С. 74-77.
2. Федеральный закон «Об особых экономических зонах в Российской Федерации» от 22.07.2005 N 116-ФЗ (ред. от 13.07.2015 N 213-ФЗ) // Собрании законодательства Российской Федерации. – 25 июля 2005 г. – № 30 (часть II). – Ст. 3127.

ИННОВАЦИИ В НАУКЕ: ПУТИ РАЗВИТИЯ

3. Петров К.С., Ефисько Д.Е., Нагорный В.С. Современные подходы к модернизации процессов организации строительства // Инженерный вестник Дона. – 2017. – № 1.
4. Никулина О.В., Петров К.С. Специфика и тенденции нормативно-правового регулирования предпринимательства в России в IX-XIX веках // Инженерный вестник Дона. – 2015. – № 3.
5. Харитонов, В. А. Основы организации и управления в строительстве: учеб. / В.А. Харитонов. – М.: Академия, 2013. – С. 221.

Петров Константин Сергеевич,

старший преподаватель, ДГТУ,

г. Ростов-на-Дону;

Зоренко Екатерина Александровна,

магистрант, ДГТУ,

г. Ростов-на-Дону;

Зантария Рамин Романович,

магистрант, ДГТУ,

г. Ростов-на-Дону;

Габриелян Александр Анатольевич,

магистрант, ДГТУ,

г. Ростов-на-Дону

ОБЕСПЕЧЕНИЕ ЖИЛЬЕМ НАСЕЛЕНИЯ РФ:

АРЕНДА ИЛИ ИПОТЕКА

Аннотация. В данной статье рассматривается краткий анализ жилищной ситуации в России. Проанализированы основные способы решения жилищного вопроса для гражданина. Выявлено целесообразное решение по приобретению жилья.

Ключевые слова: жилищный вопрос, ипотека, аренда, недвижимость, жилье, стоимость, ставка.

ИННОВАЦИИ В НАУКЕ: ПУТИ РАЗВИТИЯ

Жилищный вопрос в России встает на первое место по обсуждаемым темам. Это одна из серьезных социально-экономических проблем нашей страны. Население нуждается в приобретении собственного жилья. Уровень обеспеченности граждан жильем – это источник основных проблем российского общества, таких как кризиса института семьи, ухудшения демографии [1]. Из-за высокой стоимости недвижимости население лишено возможности приобрести собственное жилье, особенно в городах, ведь в них сосредоточена основная масса населения страны. В современном обществе, с увеличением уровня жизни, повышается уровень требований к жилью. Планировочные условия должны удовлетворять потребностям жильцов. Каждая семья должна иметь возможность улучшить свои жилищные условия, причем разными способами. А государство должно обеспечивать такие условия, при которых все сделки являются юридически «чистыми», права сторон рынка защищены и обеспечен баланс интересов всех сторон. Жилищный вопрос встает перед людьми довольно остро в виду нестабильной экономической обстановки в мире.

Ипотека и арендное жилье являются основными механизмами обеспечения населения жильем. Эти два инструмента хорошо дополняют друг друга, покрывая все потребности современных городских жителей. Под ипотекой понимается залог недвижимости, остающейся во владении должника, но с запрещением права свободного распоряжения этим имуществом [1]. С каждым годом в России все большей популярностью пользуется ипотечное кредитование. Ипотека создает дополнительный спрос на жилье, так как без ипотечного кредитования большинство населения не может решить собственный вопрос с жильем в связи с низким уровнем доходов [2].

В последние три года замечен спад строительства многоквартирных домов. Это тесно связано с последствиями кризиса 2014-2015 гг, в то время покупательский спрос снизился, для застройщиков кредиты стали дороже, цена

ИННОВАЦИИ В НАУКЕ: ПУТИ РАЗВИТИЯ

на стройматериалы выросла. Всё это происходило на фоне высоких темпов роста ипотеки, превышающих 20% в год [3].

За год в России заключается около 3 млн договоров по приобретению недвижимости. Более 50% составляют ипотечные. В связи с тем, что доходы населения падают, доля квартир в ипотеку составляет до 70%. По данным Росреестра, в России самый активный рынок недвижимости в Москве, где в месяц совершается около 12-13 тыс. сделок, это почти 5,2% от всех сделок по России. При этом до 30% – сделки по новостройкам. Это связано с тем, что имеется огромный спрос на ликвидные объекты в Подмосковье. Об этом говорит статистика, весной 2019 года спрос на подмосковные новостройки вырос на 30% по сравнению с весной 2018 года. Все это из-за того, что многие застройщики имеют совместные проекты с банками, которые предлагают пониженные ставки по ипотеке [4].

Планируется, что к 2024 году российские семьи со средним достатком должны быть обеспечены доступным жильем, а ставка по ипотеке не будет превышать 8%. В числе целевых показателей – увеличение объема жилищного строительства не менее чем до 120 млн кв. м в год. К этому же сроку количество выдаваемых ипотечных кредитов должно вырасти до 2,26 млн [5].

Достаточно известная альтернатива ипотеке – арендное жилье. Государство обеспечивает достойное формирование рынка аренды. Например, разрабатывают программы и мероприятия по поддержанию и восстановлению старого жилого фонда с целью обеспечения населению достойного жилья [6,7].

Частные квартиры, принадлежавшие физическому лицу на праве собственности, составляют основную долю арендного жилья. Рынок вторичного жилья также имеет высокий спрос, средний срок экспозиции сократился с 81 дня в 2018 году до 31 дня в 2019-м. Самые активные покупатели недвижимости – люди в возрасте 26–34 лет (44%) [4]. Средняя цена квадратного метра во вторичном жилье в регионах России по итогам третьего квартала 2019 выросла на 7,4%, составив 65,4 тыс. рублей. Повышение стоимости связано со сни-

ИННОВАЦИИ В НАУКЕ: ПУТИ РАЗВИТИЯ

жением ипотечных ставок и сезоном. Как сообщают аналитики портала «Мир квартир», к городам с наибольшим ростом цен относятся Красноярск, Липецк, Владивосток. Такое повышение связано с неспособностью застройщиков миновать правила нового законодательства, и поэтому спрос на квартиры перетекает на вторичный рынок, а как следствие собственники поднимают стоимость за сдаваемое в аренду жилье. Наиболее дешевая вторичная недвижимость – в Челябинской области, где цена за квадратный метр, в среднем, стоит 30,3 тыс. рублей [8].

Главным вопросом данной статьи является анализ ипотечного кредитования и аренды жилого помещения, выявление основных проблем и поиск наилучшего варианта из двух. Передо многими стоит вопрос, что же будет целесообразнее и выгоднее: арендовать жилье или взять ипотеку?

В процессе поиска наилучшего варианта использовались методы статистического и логического анализа.

Приведем условный предварительный подсчет по ипотеке и аренде однокомнатной квартиры стандартной планировки и площади, стоимость которой составляет 2 млн. рублей. Срок кредита – 10 лет. Первый взнос – 15% от стоимости (300 тыс. рублей). Ставка по кредиту по данным Центробанка, – 10%. Сумма ежемесячного платежа составит 22,466 тыс. рублей, итоговая переплата – 995,875 тыс. рублей. При аренде квартиры с ежемесячной платой 13 тыс. рублей, в год необходимо выплатить 156 тыс. рублей. По информации аналитиков Domofond.ru. За 10 лет получается 1,56 млн. рублей. Что, практически, составляет стоимость квартиры безе переплат ипотеки [9].

Вывод можно сделать следующий: из-за малой разницы между кредитными и арендными платежами, ипотека будет целесообразнее. Но, необходимо учитывать риски, которые будут возникать при приобретении жилья либо в ипотеку, либо в аренду. Социально-экономический портрет рынка недвижимости нестабилен, и предугадать сложно, что будет выгоднее. Каждый сам для себя решает, как он будет решать свой жилищный вопрос. В каждом слу-

ИННОВАЦИИ В НАУКЕ: ПУТИ РАЗВИТИЯ

чае необходим индивидуальный подход к расчетам. Среди плюсов ипотеки можно выделить такие, как возможность выплачивать денежную сумму уже за свою недвижимость, по сравнению с арендной платой. Ну и конечно, один из минусов, это переплаты. Необходимо грамотно рассчитать свой бюджет для дальнейших приобретений жилья.

СПИСОК ЛИТЕРАТУРЫ

1. Куликов А. В., Янин В. С. Актуальные вопросы развития ипотеки и решения жилищной проблемы // *Деньги и кредит*. – 2011. – № 12. – С. 24-31
2. Уляшева М. А., Мазаева М. В. Рынок ипотеки: аренда или кредит. – Тюмень.: Издательство «Вестник Тюменского гос. ун-та», 2015. – С. 32-45.
3. Перцева Е. С расширением: россияне обеспечат дополнительной жилплощадью // *Газета «Известия»*. – 2019.
4. *Новости РБК [Электронный ресурс]*. – Режим доступа: <https://realty.rbc.ru/news/5d9190dd9a79477c46ff3e3f>.
5. В Центробанке спрогнозировали рост обеспеченности россиян жильем // *Газета «Известия»*. – 2019.
6. Петров К.С., Федоряка А.В., Лами Каррар, Семенец В.Г. Модернизация зданий и сооружений как способ восстановления жилищного фонда РФ // *Инженерный вестник Дона*. – №1. – 2018.
7. Петров К. С., Ефисько Д. Е., Нагорный В.С. Современные подходы к модернизации процессов организации строительства // *Инженерный вестник Дона*. – №1. – 2017.
8. Лунькова В. Цены на вторичное жилье в регионах России достигли пятилетнего максимума (2019) *Новости РБК [Электронный ресурс]*. – Режим доступа: <https://www.domofond.ru/tseny-na-nedvizhimost>.

ИННОВАЦИИ В НАУКЕ: ПУТИ РАЗВИТИЯ

Петров Константин Сергеевич,

старший преподаватель, ДГТУ,

Иванча Яна Викторовна,

магистрант, ДГТУ,

Грицай Юлия Александровна,

магистрант, ДГТУ,

Пилипенко Иван Борисович,

магистрант, ДГТУ,

г. Ростов-на-Дону

ЗНАЧЕНИЕ СТРОИТЕЛЬНО-ТЕХНИЧЕСКОЙ ЭКСПЕРТИЗЫ ПРИ ПОКУПКЕ ЖИЛЬЯ В НОВОСТРОЙКЕ

Аннотация. Строительная экспертиза проводится при оценке соответствия качества фактически выполненных работ договорным, проектным требованиям и государственным нормативам, определении объемов и стоимости выполненных работ, определении причин возникновения повреждений и стоимости их устранения.

Ключевые слова: строительная экспертиза, приемка, недостатки, застройщик, некачественный ремонт.

Значение строительной-технической экспертизы в современном мире недвижимости нельзя недооценивать. Проводится такая экспертиза при оценке соответствия качества выполненных фактически работ договорным и проектным требованиям, государственным нормативам, также при определении объемов и стоимости выполненных работ, проверке достоверности и обоснованности сметной документации.

Рынок жилой недвижимости с каждым годом только расширяется. Чтобы понять этот факт не нужно обладать какими-то специальными знаниями – достаточно просто посмотреть по сторонам и увидеть, что стройка идет повсеместно. Выбор жилья сейчас, как говорится, на любой вкус. Можно найти квартиру по самым приемлемым ценам. Но к сожалению, не всегда такое жи-

ИННОВАЦИИ В НАУКЕ: ПУТИ РАЗВИТИЯ

лье оказывается качественным. Застройщики сдают в эксплуатацию квартиры, которые по многим параметрам не соответствуют строительным нормам и правилам, государственным стандартам и иным нормативно-правовым актам. Люди, ожидая годами свою собственную квартиру, пренебрегают важностью процедуры приемки. Или приходят на приемку со «своими» рабочими, знаний которых не всегда достаточно, чтобы объективно оценить все параметры качества выполненных работ. К тому же недостатки часто не видны непрофессиональным взглядом и без специального оборудования, да и многие проблемы проявляют себе только спустя время. А через пару месяцев жизни в новой квартире, в лучшем случае несколько лет всё проявляется в полной мере.

Поэтому процедуру приемки квартиры разумно доверить профессионалу. Такую услугу зачастую оказывают многие оценочные компании и бюро. Эксперт-строитель проверит все необходимые параметры жилья на соответствие нормам, выявит недостатки, если такие имеются. После чего можно смело требовать от застройщика переделать некачественно выполненные работы.

Но что делать собственнику, когда акт-приема передачи уже подписан, а недостатки дали о себе знать? К сожалению, вышеперечисленные ситуации случаются часто и как поступать, чтобы защитить свои интересы в такой ситуации немногие знают. Тут стоит отметить, что и в данном случае не все упущено. Если не прошел 5-летний срок, деньги за некачественный ремонт еще можно взыскать с недобросовестного застройщика. Тут на помощь приходят вышеупомянутые оценочные бюро. Некоторые из таких организаций оказывают комплексную услугу по взысканию денежных средств с застройщика. Эксперты-строители проведут необходимый осмотр, зафиксируют имеющиеся недостатки, подготовят отчет о проведенном исследовании, а опытные юристы выступят в суде с исковыми требованиями к застройщику. Такие дела практически всегда завершаются положительно для собственника и с

ИННОВАЦИИ В НАУКЕ: ПУТИ РАЗВИТИЯ

финансовыми затратами для застройщика. Вся процедура занимает в среднем 3 месяца.

Примером может стать микрорайон Суворовский в г. Ростов-на-Дону. Жилье тут действительно доступное, но вот показатель качества оставляет желать лучшего. В последний год очень многие собственники получили компенсации за некачественный ремонт. После череды таких дел на сегодняшний день застройщик пытается всячески застраховаться от возможных претензий в дальнейшем. Например, при приемке помимо акта передачи квартиры, собственнику дают подписать соглашение, суть которого заключается в том, что никаких претензий к качеству ремонта он не имеет. В таком случае взыскивать денежные средства в дальнейшем становится практически невозможно.

Таким образом, можно подвести итог, что значение строительной экспертизы немаловажно уже на этапе приемки квартиры. Вовремя проведенные исследования позволят избежать дополнительных трат и переживаний, связанных с возникшими в дальнейшем недостатками в квартире.

СПИСОК ЛИТЕРАТУРЫ

1. *Практическое пособие строительного эксперта*, [Коллектив авторов под редакцией Вершининой О.С.](#) [Электронный ресурс]. – Режим доступа: <http://en.bookfi.net/book/637076>
2. *Экспертная помощь в приемке квартиры*. [Электронный ресурс]. – Режим доступа: <https://rnd.expert-priemka.ru/>
3. *Как вернуть деньги за плохой ремонт*. [Электронный ресурс]. – Режим доступа: <https://potreb-prava.com/zashhita-prav-potrebitelej/kak-vernut-dengi-za-ploxo-remont.html>

ИННОВАЦИИ В НАУКЕ: ПУТИ РАЗВИТИЯ

Петров Константин Сергеевич,

старший преподаватель, ДГТУ,

г. Ростов-на-Дону;

Лапа Ирина Юрьевна,

магистрант, ДГТУ,

г. Ростов-на-Дону;

Харченко Алина Александровна,

магистрант, ДГТУ,

г. Ростов-на-Дону;

Медведев Антон Александрович,

магистрант, ДГТУ,

г. Ростов-на-Дону

СТРУКТУРНЫЕ ПЕРЕКРЫТИЯ

Аннотация. В статье, рассматривается сравнение структурных перекрытий со стандартными конструкциями перекрытий. Изучены все плюсы и минусы. Выявлены главные черты таких перекрытий. И рассмотрен один из видов данных конструкций.

Ключевые слова: структура, каркас, перекрытия, узлы, стержни, элементы, конструкции, система.

Одним из конструктивных элементов зданий является перекрытие, которое воспринимает нагрузку, делает здание более устойчивым, разделяет его на несколько зон. Перекрытия бывают различные, но о перекрытиях структурного вида, слышали не многие.

Структурные перекрытия применяются в большепролетных и уникальных зданиях. Они имеют ряд плюсов:

1. Максимальная унификация элементов заводского типа.
2. Легкость укрупнительной сборки и монтажа конструктива.
3. Не большой вес элементов конструкций структуры.
4. Прочностные качества элементов, исключают возможность разрушения структуры перекрытий при поломке.

5. Пространственная работа.

6. Взаимозаменяемость элементов конструкций.

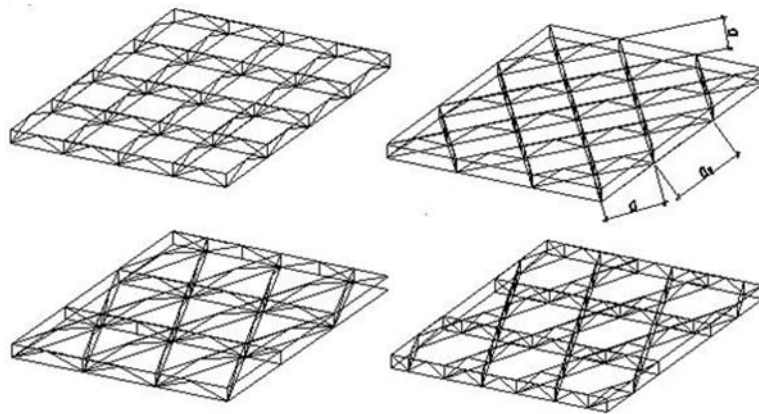


Рисунок 1. Показывает схемы перекрытий из вертикальных перекрёстных ферм.

Немного разберём структуру таких перекрытий. Основа, используемая для пространственно-структурных конструкций – тетраэдр и октаэдр, называемые структурами кристаллов. Элементы структуры в форме тетраэдр и октаэдр при взаимодействии друг с другом полностью заполняют пространство и являются взаимозаменяемыми телами. Укрупненные части структуры, в виде геометрических форм тетраэдр и октаэдр, образуют исходную матрицу, в которой происходит формообразование всех возможных, существующих пространственных каркасов. Сами каркасы формируются путем сечения решётки плоскостями, которые состоят из граней октаэдра или тетраэдра или полуоктаэдра.

Основой структурных перекрытий является стержневой каркас. Стержневой каркас, представляет собой верхний и нижний пояс, связанный между собой стержнями через коннектор в форме пирамид или тетраэдров, данные части являющейся несущей конструкцией перекрытий или несущих ограждений. Пространственные системы, регулярной структурности, строятся на основе многосвязности, что приводит к ряду преимуществ в отличии от стандартных конструкций стропильных и подстропильных ферм и прогонов. Регулярность структур определяется повторяемостью размеров, что в данном случае увеличивает унификацию стержней и узлов, благодаря которому, можно организовать поточно механизированное производство, позволяюще-

ИННОВАЦИИ В НАУКЕ: ПУТИ РАЗВИТИЯ

му снизить удельные трудозатраты на изготовление. Недостаток структурных конструкций – это наличие большого числа стержней и узлов. Найти рациональное решение по уменьшению трудозатрат на монтаж такого большого числа узлов очень сложно.

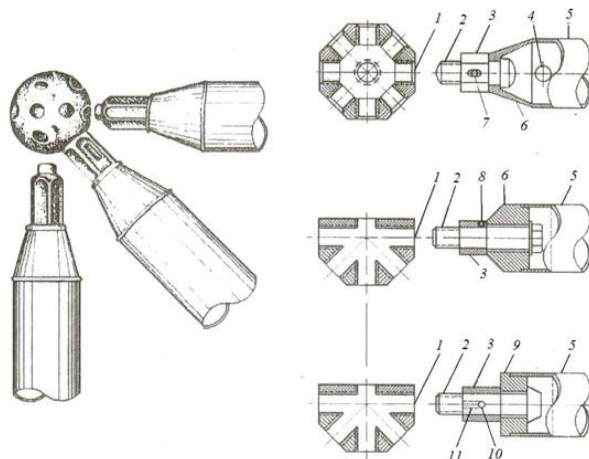


Рисунок 2. Показано узловое соединение «Меро». Узловое соединении содержит: болт, поводковую гайку со штивтом, коннектор. [1.с.7]

Конструктивных решений структурных перекрытий очень много и невозможно описать каждый. В мире насчитывается более 130 видов структур, их различия в конструкции узла и сопряжения стержней. Именно структура показывает нам всё разнообразие структурных несущих конструкций различных сложностей. Рассмотрим самый первый вид структур. Её создала немецкая компания в 1942 году для военных складов, она называлась «Меро». Позже её начали применять как для промышленных, так и для гражданских сооружений. В современной строительной практике конструкцию «Меро» модернизировали и переименовали структурой «МАрХИ». Основой соединительного узла структуры «МАрХИ» является сферический, полусферический или же многогранный элемент, называемый «коннектор», в котором имеются отверстия для болтов стержней структуры, в том количестве, которое необходимо для соединительного узла. Стержни в данном узле можно собрать не взирая на точность их изготовления, что сильно облегчает сборку. Для увеличения срока эксплуатации структурных перекрытий, детали структур покрывают горячим цинкованием.

Элементы каркаса не составит труда заказать на любом заводе металло-

ИННОВАЦИИ В НАУКЕ: ПУТИ РАЗВИТИЯ

конструкций. Элементы легко транспортируются. Например, элементы структурной решетки, в виде пирамиды, складывают друг в друга. Что дает возможность транспортировки малогабаритными машинами. Монтаж же таких конструкций можно осуществлять разными способами. Например, монтажными кранами или грузоподъемными механизмами поднимаются отдельно укрупненные части или же вся конструкция. Также можно совершать подъем гидравлическими или механическими подъемниками. Еще возможно надвигать собранные конструкции каркаса по временным эстакадам с помощью лебедок. И последний метод, это сборка элементов каркаса на передвижных подмостях.

С помощью структурных перекрытий, можно придать невероятную уникальность зданию. Например, знаменитый «Культурный Центр Гейдара Алиева» в Баку. Архитектором которого является Заха Хадид. Это здание действительно уникально и восхищает своей красотой и плавностью. Оно полностью из структурных конструкций. Но не только она достигла такого совершенства в использовании данных конструкций. Японский архитектор Сигеру Бан, создал идеальное сооружение, которое находится в Париже, центр искусств Жоржа Помпиду. И наша страна не обделена гениальными архитекторами. Инженер В.Г. Шухов спроектировал Киевский вокзал, перекрытия которого, состоят их полусферических структурных конструкций. Другие инженеры-архитекторы спроектировали аэропорт Шереметьево, который также восхищает своей уникальностью структурных перекрытий.

Давайте же подведём итоги сравнения структурных покрытий большепролетных, уникальных зданий, со стандартными структурными перекрытиями и структурными перекрытиями сложной геометрии. Структурные элементы имеют малый вес конструкции и при том большую несущую способность, с помощью них, можно придать уникальность зданию. Они обладают компенсационной способностью, более жесткие, также стержни и узлы унифицированы. Эти перекрытия удобны в транспортировке. Единственный минус большие трудозатраты.

ИННОВАЦИИ В НАУКЕ: ПУТИ РАЗВИТИЯ

СПИСОК ЛИТЕРАТУРЫ

1. Михайлов В.В., Сергеев М.С. Пространственные стержневые конструкции покрытий (структуры). – Владимир.: Издательство «Владим. гос. ун-та», 2011. – С. 3-19.
2. Петров К.С., Ефисько Д.Е., Нагорный В.С. Современные подходы к модернизации процессов организации строительства // Инженерный вестник Дона. – №4. – 2018.
3. Шилов А.В., Петров К.С., Бобин А.А. Метод сокращения сроков строительства производственного предприятия путем использования новых сборно-монолитных конструкций // Инженерный вестник Дона. – №4. – 2018.

Петров Константин Сергеевич,

старший преподаватель кафедры

«Городское строительство и хозяйство», ДГТУ,

г. Ростов-на-Дону;

Морозов Владислав Евгеньевич,

магистр,

Бабаян Константин Дмитриевич,

магистр,

Кохан Максим Игоревич

магистр, кафедра «Городское строительство и хозяйство»,

ДГТУ, г. Ростов-на-Дону

ОСОБЕННОСТИ СТРОИТЕЛЬСТВА В УСЛОВИЯХ ПЛОТНОЙ ГОРОДСКОЙ ЗАСТРОЙКИ

Аннотация. Статья посвящена ознакомлению с особенностями строительства в условиях плотной городской застройки. Перечислены основные особенности и трудности, с которыми сталкивается застройщик при проведении работ в плотной городской застройке.

Ключевые слова: плотная городская застройка, строительство, геотехническая оценка, унифицированность, мониторинг, напряженно-деформированное состояние, существующая застройка, застройщик, стро-

ИННОВАЦИИ В НАУКЕ: ПУТИ РАЗВИТИЯ

ительная площадка.

В современном мире строительство в крупных городах происходит в уже сформировавшейся структуре города, в местах с плотной застройкой. Возведение зданий в таких условиях вносит в процесс строительства множества трудностей, с которыми приходится справляться застройщику во время выполнения строительных работ. Также в связи с тем, что жители многоквартирного дома, который будет строиться должны иметь возможность где-то парковать свои автомобили в условиях плотной застройки, активно развивается строительство зданий с развитым подземным пространством, в случае многоквартирного дома или какого-либо бизнес центра в этом пространстве размещаются парковочные места. Устройство подземных сооружений приводит к негативному влиянию на здания расположенные в зоне влияния, а зачастую такие здания имеют хозяйственную или культурную ценность [1].

Как правило, в условиях плотной застройки, под строительство выделяется очень небольшой участок земли, если здание будет располагаться в месте с уже существующей застройкой. В таких условиях необходимо по всем правилам и нормам, обустроить строительную площадку, чтобы производство работ не оказывало существенного влияния на окружающих, и была соблюдена техника безопасности. В перечень мероприятия входит организация въездов (выездов) на строительную площадку, ограждения с козырьками по периметру строительной площади, установка пожарных гидрантов, установка указателей зон проведения работ [2].

В таких условия бытовые постройки, без которых также невозможно представить строительную площадку, вынесены за пределы участка под строительство, и это опять же связано с ограниченностью места под строительство. К таким объектам относятся: закрытые складские помещения, столовые, административно-бытовые сооружения, мастерские и другие цеха, необходимые на строительной площадке. В условиях такого строительства некоторые строительные материалы, такие как арматура, бетон доставляются на

ИННОВАЦИИ В НАУКЕ: ПУТИ РАЗВИТИЯ

площадку уже в почти готов виде. На строительную площадку они попадают они с транспортного средства по методу «с колес», т.е строительные материалы поступают сразу к месту производства работ. Перечисленные выше элементы изготавливают в вынесенных за пределы строительной площадки собственных производственных площадках или на специализированных предприятиях [3].

Все эти трудности и пути их решения приводят к увеличению стоимости проведения работ, необходимо решать множество логистики, правильно координировать поставки строительных материалов, составлять графики поставок. Размещение грузоподъемных механизмов чаще всего невозможно в условиях плотной городской застройки на территории строительной площадки, это связано с тем, что окружение зоны застройки представлено уже существующей застройкой [4]. В связи с этим используются передвижные краны, либо башенные краны подкрановая площадь которых составляет менее 9 м² и которые для своей работы не требуют устройство подкрановых путей.

Как было сказано выше, одним из важных условий строительства в условиях плотной городской застройки является поддержание эксплуатационных свойств уже существующих зданий и сооружений, вокруг строительной площадки. Для исследования влияния строящегося здания на уже существующую застройку, проводят геотехническую оценку. Суть данного исследования заключается в изучении влияния зоны нового здания на изменения напряженно-деформированного состояния оснований и основных конструкций существующей застройки. Влияние может быть так же оказано на инженерные коммуникации, или на уровень грунтовых вод, имеется большое количество различных факторов [5]. В зависимости от результатов исследования влияния, применяют различные методы укрепления грунта, для уменьшения деформаций от нового здания. Методов укрепления грунта большое количество, применение того или иного зависит от индивидуальных показателей грунта, а также как сильно новое строительство влияет на существующую застройку

ИННОВАЦИИ В НАУКЕ: ПУТИ РАЗВИТИЯ

[6].

К проведению геотехнического мониторинга предъявляется ряд требований, таких как согласование наблюдений между собой; строгая привязка наблюдений к расчетам; корректировка частоты и интенсивности процесса мониторинга в зависимости от процессов, происходящих в конструкциях существующих зданий, строящегося объекта и прилегающего массива грунта; точность измерительных приборов, унифицированность материалов [7].

Строительство в условиях плотной городской застройки должно обеспечивать не только качество и долговечность возводимых зданий и сооружений, но обязывает выполнение целого ряда условий по обеспечению устойчивого равновесия и сохранения эксплуатационных свойств близлежащей застройки, а также сохранения удобства проживания для жителей существующих зданий и сооружений [8].

СПИСОК ЛИТЕРАТУРЫ

1. Теличенко В.И., Терентьев О.М., Липидус А.А. *Технология возведения зданий и сооружений: учебник для строит. вузов* / В.И. Теличенко, О.М. Терентьев, А.А. Липидус. – М.: Высш. шк., 2006.
2. Афанасьев А.А. *Технология возведения полносборных зданий: учебник* / А.А. Афанасьев, С.Г. Арутюнов, И.А. Афонин и др. / под ред. член-корр. РААСН, РПОФ., д.т.н. А.А. Афанасьева. – М.: Издательство АСВ, 2007.
3. Соколов Г.К. *Технология строительного производства: учеб. пособие для студ. высш. учеб. Заведений* / Г.К. Соколов. – М.: Издательский центр «Академия», 2006.
4. Мангушев Р.А. и др. *Проектирование и устройство подземных зданий сооружений в открытых котлованах: Учеб. Пособие.* – М.: Издательский центр «Академия», 2006.
5. Мангушев Р.А. и др. *Проектирование и устройство подземных зданий сооружений в открытых котлованах: Учеб. пособие* / Р.А. Мангушев, Н.С. Никифорова, В.В. Конюшков, А.И. Осокин, Д.А. Сапин. – М., СПб.: Изд-во АСВ, 2013.
6. Бугаева Т.Н. *Особенности возведения зданий в условиях городской застройки* // Вестник ПсковГУ. Серия «Технические науки». – № 1. – 2015.
7. Петров К.С., Артюх А.О., Батюков И.С., Демченко Е.В. *БИМ технологии: как строительная индустрия становится «умнее»* // БСТ: бюллетень строительной техники. –

ИННОВАЦИИ В НАУКЕ: ПУТИ РАЗВИТИЯ

2018. – № 7. – С. 65.

8. Петров К.С., Ефисько Д.Е., Нагорный В.С. Современные подходы к модернизации процессов организации строительства // Инженерный вестник Дона. – 2017. – № 1 [Электронный ресурс]. – Режим доступа: URL: ivdon.ru/ru/magazine/archive/n1y2017/4026.

9. Копотилова А.С. Особенности строительства в условиях плотной городской застройки // Молодой ученый. – 2017. – № 49. – С. 59-61 [Электронный ресурс]. – Режим доступа: URL <https://moluch.ru/archive/183/46924/> (дата обращения: 23.10.2019).

Петров Константин Сергеевич,

старший преподаватель,
ДГТУ, г. Ростов-на-Дону;

Морозова Светлана Геннадьевна,

магистрант группы АМСУД11,
ДГТУ, г. Ростов-на-Дону;

Зантария Рамин Романович,

магистрант,
ДГТУ, г. Ростов-на-Дону;

Шустова Анна Владимировна,

магистрант,
ДГТУ, г. Ростов-на-Дону

ОСНОВНЫЕ ПРИНЦИПЫ И СТРУКТУРА ИНФОРМАЦИОННОГО МОДЕЛИРОВАНИЯ

Аннотация. В данной статье описывается идея и значимость BIM-технологии в строительстве. BIM-система-это результирующая информационная модель, отражающая все данные о строящемся объекте.

Ключевые слова: BIM-технология, строительство, единая модель, 3D-визуализация, объект.

BIM-технология (Building Information Modeling, информационное моделирование в строительстве) – это технология информационного моделирова-

ИННОВАЦИИ В НАУКЕ: ПУТИ РАЗВИТИЯ

ния зданий и сооружений, включающая в себя процессы создания, изменения и последующего использования виртуальной копии зданий и сооружений. Основа технологии BIM-работа с информацией о реализуемом объекте. BIM-технологии используются на протяжении всего жизненного цикла объекта-от проектирования, строительства, эксплуатации до реконструкции. В процессе создания модели объекта задействовано огромное количество квалифицированных специалистов профильного образования: архитекторы, конструкторы, BIM-менеджеры, инженеры, технологи. Участники информационного моделирования проектируют объекты в одном информационном поле, что позволяет избежать возможные конфликты, ошибки и недочеты в проекте. 3D-визуализация объекта является заменой макетам из пластика или гипса. Виртуальный тур можно провести еще до того, как будет размечен первый участок. Технология BIM — это создание дубликата проектируемого объекта путем трехмерной визуализации проектных данных в виртуальной реальности. Информационное моделирование способствует эффективной борьбе с “сюрпризами” на строительной площадке и неисправимыми ошибками в уже готовом объекте. В отличие от CAD-способов, обнаруживающих ошибки только в период строительства нового дома, BIM-технологии позволяют выявить их еще на стадии проектирования. BIM-система сигнализирует о критических факторах, что способствует своевременному их устранению контролирующими специалистами. Прорабы знают кто из инженеров за какой участок несет ответственность, отслеживают время нахождения рабочих на объекте и следят за устранением нарушений, благодаря мониторингу соблюдать сроки становится проще. Строительная площадка всегда готова к визиту инспекторов и службы технического надзора, так как BIM-система оборудована хранилищем для предписаний и автоматическим сохранением отчетов и актов об их выполнении. На конечной стадии строительного процесса накоплен огромный массив данных, способствующих контролю за энергопотреблением и техническим состоянием оборудования, за производственной и пожарной безопасностью. Техническое обслуживание производится согласно техническому регламенту, предписанному производителем. Благодаря этому управляющая организация избавляется от лишних работ. BIM-система гарантирует

ИННОВАЦИИ В НАУКЕ: ПУТИ РАЗВИТИЯ

100-процентный контроль качества и сроков выполненных сервисных работ, дает возможность регулировать отношения с сервисными подрядчиками, а также предоставляет полную информацию о выполненных работах, об историях неисправностей и отношениях с подрядными организациями. Информационное моделирование позволяет планировать строительное производство, на базе различных программ. К ним относятся Autodesk–Revit, Navisworks, Archicad, Bentley, Tekla, Allplan, Autodesk AutoCAD, Autodesk Civil, 3ds Max, Autodesk Infracore, Autodesk Robot, Graphisoft и другие программные продукты. Завершенная модель объекта включает в себя стадию-проект, оформленную согласно Постановлению Правительства РФ от 16.02.2008 N 87 (ред. от 06.07.2019) "О составе разделов проектной документации и требованиях к их содержанию", спецификации, всю необходимую рабочую документацию и сметные расчеты. На этапе строительства информационной модели одновременно взаимодействуют специалисты строительных направлений, благодаря совместной их работе сокращаются возможные производственные и финансовые издержки. На этапе ввода в эксплуатацию объекта информационная модель передается административно-хозяйственной службе здания, которая будет иметь актуальные данные о техническом состоянии сооружения, плановом техническом обслуживании и ремонте инженерных систем, иметь всю проектную и строительную документацию, что дает возможность контролировать весь жизненный цикл здания. BIM-проект отражает полный состав технико-экономических показателей объекта, применяющихся для планирования и анализа организации производства и труда, уровня техники, качества продукции, использования основных и оборотных фондов, а также трудовых ресурсов. Благодаря BIM-проектированию инвестор может быть уверен в том, что инвестированные средства будут освоены в установленные сроки и рационально расходованы-так называемое "бережливое строительство". Также BIM-проект дает возможность точно прогнозировать финансовые потоки на этапе проектирования, строительства, эксплуатации, получать информацию, необходимую для принятия решений в удобном и иллюстративном виде.

СПИСОК ЛИТЕРАТУРЫ

1. Информационное моделирование строительного объекта (BIM) [Электронный ресурс].

ИННОВАЦИИ В НАУКЕ: ПУТИ РАЗВИТИЯ

– Режим доступа: <https://www.croc.ru/solution/business-solutions/bim/?tab=Building>.

2. Талапов Владимир Васильевич. Технология BIM. Суть и особенности внедрения информационного моделирования зданий. – ДМК-Пресс, 2011.

3. Пакидов Олег Игоревич. Основы BIM: Информационное Моделирование для строителей. – Набережные Челны, 2014.

4. Петров К.С., Кузьмина В.А., Федорова К.В. Проблемы внедрения программных комплексов на основе технологий информационного моделирования (BIM-технологии) [Электронный ресурс]. – Режим доступа:

http://www.ivdon.ru/uploads/article/pdf/IVD_23_petrov_kuzmina_fedorova.pdf_a39b92d12c.pdf.

5. Петров К.С., Швец Ю.С., Корнилов Б.Д., Шелкоплясов А.О. Применение BIM-технологий при проектировании и реконструкции зданий и сооружений [Электронный ресурс]. – Режим доступа:

http://www.ivdon.ru/uploads/article/pdf/IVD_20_Petrov.pdf_df135443df.pdf.

Петров Константин Сергеевич

старший преподаватель,
ДГТУ, г. Ростов-на-Дону;

Морозова Светлана Геннадьевна,

магистрант группы АМСУД11,
ДГТУ, г. Ростов-на-Дону;

Москаленко Максим Александрович,

магистрант,
ДГТУ, г. Ростов-на-Дону;

Ажиба Марат Отарович,

магистрант,
ДГТУ, г. Ростов-на-Дону

ОСНОВНЫЕ ВОПРОСЫ ПРОВЕДЕНИЯ ТЕХНИЧЕСКОГО НАДЗОРА В СТРОИТЕЛЬНОМ ПРОИЗВОДСТВЕ

Аннотация. Статья посвящена вопросам значимости, организационных действий, а также раскрытию структурных особенностей судебной экспертизы строительства.

ИННОВАЦИИ В НАУКЕ: ПУТИ РАЗВИТИЯ

Ключевые слова: технический надзор, судебная экспертиза строительства, контроль, строительство.

Заказчик, не имеющий знаний и опыта в профессиональной области строительства, с большей вероятностью может столкнуться с недобросовестным выполнением строительно-монтажных и отделочных работ подрядных организаций, проектной документации, и несоблюдением согласованных обеими сторонами сроков строительства. Некачественное выполнение работ, использование дешевых материалов, деталей, изделий, серьезные недочеты в сметных расчетах, в утвержденной проектной документации, а также разработанной на ее основе рабочей документации могут стать причиной разрушения построенного объекта. Во избежание серьезных последствий осуществляется технический надзор строительства. Технический надзор представляет собой мониторинг всех выполняемых работ на начальном этапе, в течение всего строительства и после окончания. Строительный надзор производится, руководствуясь федеральными законами и иными нормативными правовыми актами РФ, техническими регламентами, национальными стандартами, всеми требованиями Строительных Норм и Правил и ГОСТ. В ходе мониторинга должны быть решены вопросы соблюдения сроков, стоимости и объемов строительных работ. В техническом надзоре нуждаются не только жилые здания, но и общественные, промышленные, сельскохозяйственного назначения, уникальные здания и различные сооружения и конструкции. Заказчик имеет право организовать собственную службу контроля строительства, которая будет состоять из одного эксперта или нескольких технических специалистов, находящихся во время работ непосредственно на строительной площадке. Эта идея позволит избежать проблем с подписанием актов приемки выполненных работ на этапе сдачи объекта недвижимости в эксплуатацию, а также вовремя заметить ошибки в проектной, рабочей и сметной документации и на время заморозить строительство до момента устранения всех недочетов. Состав службы контроля обычно формируется из квалифицированных

ИННОВАЦИИ В НАУКЕ: ПУТИ РАЗВИТИЯ

специалистов с профильным образованием с опытом работы в аналогичной сфере не менее 5 лет, это могут быть электрики, инженеры, финансисты.

В России пользуются спросом три вида Технического надзора: государственный строительный надзор, административно-технический надзор и финансовый контроль. Контроль за соответствием выполняемых строительных работ техническим регламентам и утвержденной проектной документации производит государственный технический надзор. Жилые здания, в которых количество этажей не превышает двух, площадью не более 1500 метров квадратных, и объекты недвижимости, не нуждающиеся в получении разрешения на строительство, государственной экспертизе проектной документации не подвергаются. Отличие административного надзора от государственного заключается в том, что он включает в себя контроль выполнения всех норм и стандартов в течение строительства объектов недвижимости. Пристальному вниманию подлежит весь ремонтный процесс. По результатам комплексной его оценки оптимизируются все расходы и определяются реальные сроки запланированных работ. На протяжении всего строительства объекта недвижимости осуществляется финансовый контроль за всеми расходами строительной компании. Технический контроль строительно-монтажных работ включает в себя входной контроль материалов, конструкций и изделий, а также проверка умения рабочих бригад их правильного монтажа и демонтажа, операционный и приемочный контроль работ. При входном контроле участники технического надзора производят контроль над соответствием качества используемых материалов, конструкций и оборудования техническим стандартам, свидетельствам, а также наличия паспортов на них, сопроводительных документов, наличие заключений о прохождении лабораторных испытаний материалов по отобранным пробам. Сотрудники службы контроля обязуются присутствовать при отборе проб и образцов. При осуществлении оперативного контроля производится проверка всех технологических операций, соответствия их продолжительности, порядком проведения с утвержденным проек-

ИННОВАЦИИ В НАУКЕ: ПУТИ РАЗВИТИЯ

том производства работ и проектной документацией. Все строительнотехнологические операции заносятся в Общий журнал работ. При приемочном контроле осуществляется проверка и соответствие фактически используемых материалов, изделий, конструкций, выполненных работ с утвержденными в проектной документации, проверка точного соблюдения проектных размеров. При осмотре применяют методы неразрушающего контроля для оценки качества выполненных работ.

По окончании технического надзора составляется отчетная документация, с указанием всех проведенных контрольных мероприятий за контролем выполненных работ непосредственно на строительной площадке, все выявленные нарушения с указанием на нарушенные нормативы, со вложением фотографий, графиков и диаграмм, иллюстрирующих особенности строительства, и смета расходов. Представители службы контроля заводят Журнал и ведут его в течение всего процесса реализации объекта строительства, а также подписывают акты, составляемые по факту выполненных работ.

СПИСОК ЛИТЕРАТУРЫ

1. *Практическое пособие по организации и осуществлению строительного контроля заказчика (технического надзора) за строительством объектов капитального строительства.* – Москва: ОАО «ЦЕНТРИНВЕСТпроект»; Типография издательства «Ирись», 2010.
2. *Технический надзор в строительстве и ремонте.* [Электронный ресурс]. – Режим доступа: <http://www.stroynadzor.ru/stati/81-tekhnicheskij-nadzor-v-stroitelstve-i-remonte.html>.
3. *Кто и как осуществляет технический надзор в строительстве?* [Электронный ресурс]. – Режим доступа: <https://ahrfn.com/kadastr/tekhnicheskij-nadzor-v-stroitelstve-vidy-funkcii.html>.
4. *Петров К.С., Казьмин С.А., Шамаева К.Г., Москаленко М.А. Возможные пути улучшения судебно-экспертных исследований реконструируемых строительных объектов.* Ссылка на статью: http://www.ivdon.ru/uploads/article/pdf/IVD_3_Petrov_Kazmin_Shamaeva_Moskalenko_kp_1.pdf_5a979ee767.pdf.
5. *Зильберова И.Ю., Петров К.С., Морозов В.Е., Кириллова А.С. Методы и средства, используемые экспертом-строителем при проведении судебных строительно-технических*

ИННОВАЦИИ В НАУКЕ: ПУТИ РАЗВИТИЯ

экспертиз [Электронный ресурс]. – Режим доступа:

http://www.ivdon.ru/uploads/article/pdf/IVD_40_Zilberova.pdf_21d0d873a6.pdf.

УДК 698

Рублевский Василий Андреевич,

магистрант ДГТУ,

г. Ростов-на-Дону;

Петров Константин Сергеевич,

старший преподаватель ДГТУ,

г. Ростов-на-Дону;

Скориченко Владислав Александрович,

магистрант ДГТУ,

г. Ростов-на-Дону;

Погосов Константин Гарриевич,

магистрант ДГТУ,

г. Ростов-на-Дону

РОЛЬ СУДЕБНОЙ СТРОИТЕЛЬНО-ТЕХНИЧЕСКОЙ ЭКСПЕРТИЗЫ В СУДЕ

Аннотация. В статье рассматриваются ССТЭ (судебные строитель-но-технические экспертизы) и их роль в суде. Был проведен анализ библио-графических источников и статей об использовании строительной экспер-тизы в суде. Описаны причины потребности применения ССТЭ и их вклад в судопроизводство.

Ключевые слова: строительство, ССТЭ, суд.

В современном мире строительство играет очень важную роль, население планеты неумолимо растет, а значит необходимо все больше жилья и производственных зданий, поэтому это отрасль, которая всегда была и будет востребована. Но у строительства есть и обратная сторона медали, так как

ИННОВАЦИИ В НАУКЕ: ПУТИ РАЗВИТИЯ

возникает очень много спорных ситуаций при возведении и эксплуатации зданий, сооружений и строений, а также при разделе недвижимого имущества между собственниками. В основном, их связывают с получением травм или даже гибелью работников строительных организаций, разрушением только строящихся зданий или уже построенных и сданных в эксплуатацию, что нередко, приводит к человеческим жертвам и значительному материальному ущербу, а так же с тем, когда совладельцы находятся в плохих отношениях и не могут договориться. Причины возникновения таких эксцессов могут быть разнообразны: преступные схемы со злоупотреблением должностными полномочиями, снижение расходов, за счет экономии на качественных материалах, халатность, игнорирование ТБ и многое другое [1]. Для решения данных ситуаций обращаются в суд.

В судебной практике строительно-технические экспертизы назначаются довольно часто, так в арбитражном процессе это каждая пятая экспертиза, а в гражданском – каждая шестая [2]. Несмотря на это, СТЭ является одной из сложных видов исследований, так как требует от специалиста высокий уровень подготовки как научной и технической, так и практической для решения обширного круга проблем, за исключением таких задач, как раздел недвижимого имущества и определения ущерба от затопления либо пожара, по которым есть стандартные методики.

Такая экспертиза осуществляет контроль строительных работ, чтобы выполнялись положенные нормативы, и вся деятельность происходила в строгом соответствии с законом и является одним из главных способов повышения эффективности правоохранительных органов по предупреждению, выявлению и расследованию разных видов преступных деяний [3]. Максимально продуктивно проводить ее может лишь профессионал в области строительства. Как и у любой другой судебной экспертизы, строительно-техническая назначается либо судом, либо по инициативе одной из сторон процесса.

Основными видами ССТЭ являются такие виды деятельности, как:

ИННОВАЦИИ В НАУКЕ: ПУТИ РАЗВИТИЯ

- исследование организации проведения строительных работ;
- исследование объектов недвижимости на предмет установления возможности их реального раздела между собственниками;
- экспертиза стоимости и объемов строительных и монтажных работ;
- оценка экспертизы, выполненной другим экспертом или экспертной организацией;
- анализ качества ремонтных и строительных работ;
- исследование затрат по видам капитального строительства и ремонта;
- экспертиза в целях установления качества, объема и стоимости использованных материалов;
- экспертиза инженерных сетей;
- выяснение факторов настоящих причин удорожания строительства;
- оценка стоимости незавершенного производства;
- расследование при несчастных случаях на строительстве, повлекших за собой травмы или даже гибель работников;
- экспертиза проектно-сметных документов.

При судебных разбирательствах, заключение эксперта (документ, который отражает ход и результаты исследований) зачастую играет решающую роль, в нем должны быть отражены:

- время и место производства данной экспертизы;
- сведения о людях, которые присутствовали при производстве экспертизы;
- основания для производства судебной экспертизы;
- предоставляемые эксперту объекты и материалы дела, необходимые для производства данной экспертизы;
- данные о том, кто назначил ССТЭ;
- вопросы, поставленные перед экспертом или комиссией экспертов;
- сведения о том, кто проводит экспертизу, будь то специализированное учреждение, либо независимый эксперт;

ИННОВАЦИИ В НАУКЕ: ПУТИ РАЗВИТИЯ

- уведомление эксперта о последствиях за дачу заведомо ложного заключения, в соответствии с законодательством РФ;
- содержание и результаты исследований с обязательным указанием примененных методов;
- оценка результатов исследований, обоснование и ответы на поставленные вопросы.

При производстве ССТЭ эксперт обязан быть объективен, то есть он не может быть предвзятым к какой-либо стороне. Он дает заключение, основываясь на результатах, полученных с помощью своих специальных знаний. Если будут подозрения в некомпетентности, даче ложного или ошибочного заключения, а также в необъективности, суд может признать заключение недействительным и назначит проведение другой экспертизы.

Проведение исследований разрушающими методами невозможно, если нет на руках соответствующего разрешения от органа или лица, назначивших судебную экспертизу, потому что после таких исследований будет невозможно повторная экспертиза.

В итоге можно отметить, что ССТЭ играет важную роль в суде, так как помогает вынести единственно верное решение. Но для получения достоверных результатов проводимой экспертизы необходимо со всей ответственностью подходить к выбору экспертной организации или независимого специалиста, ведь только высокопрофессиональный эксперт сможет максимально точно выявить проблемы и предоставить самое эффективное решение вопроса.

СПИСОК ЛИТЕРАТУРЫ:

1. Бутырин А.Ю. Теория и практика судебной строительно-технической экспертизы. – М.: Городе», 2006. – С. 224.
2. Волощук С.Д., Крахин А.В., Седнеев М.Ю. Судебная строительно-техническая экспертиза. – М.: Издательство «АСВ», 2014. – С. 176.
3. Веренич И.В. Основы судебной строительно-технической экспертизы. – М.: Издатель-

ИННОВАЦИИ В НАУКЕ: ПУТИ РАЗВИТИЯ

ство «Юрайт», 2019. – С. 166.

4. Зильберова И.Ю., Петров К.С., Морозов В.Е., Кириллова А.С. Методы и средства, используемые экспертом-строителем при проведении судебных строительно-технических экспертиз // Инженерный вестник Дона. – № 2 (53). – 2019. – С. 22.

5. Зильберова И.Ю., Петров К.С., Пингин Е.Е. Современные требования к уровню знаний судебного строительно-технического эксперта // Инженерный вестник Дона. – № 1 (52). – 2019. – С. 105.

Шеховцов Геннадий Анатольевич

доктор технических наук, профессор кафедры
геоинформатики, геодезии и кадастра
ФГБОУ ВПО «Нижегородский государственный
Архитектурно-строительный университет
г. Нижний Новгород

МЕТОДИЧЕСКИЕ УКАЗАНИЯ ОБЪЁМОМ В ОДНУ СТРАНИЦУ

***Аннотация.** Приведены сведения о методическом обеспечении студентов ННГАСУ при выполнении двух расчётно-графических работ по инженерной геодезии. Особенность методических указаний заключается в использовании электронных таблиц Microsoft Excel, в которых помеченные красным маркером ячейки снабжены примечаниями. Эти примечания содержат все необходимые пояснения для выполнения и оформления работ.*

***Ключевые слова:** методические указания, РГР, журнал нивелирования, профиль, ведомость координат.*

В работе [1] содержатся сведения об организации и методическом обеспечении студентов при изучении дисциплины «Инженерная геодезия» в ННГАСУ на лекциях, лабораторных занятиях, учебной геодезической практике и при выполнении расчётно-графических работ. Отмечено, что специфика преподавания этой дисциплины потребовала создания собственного программного обеспечения для компьютерной поддержки учебного процесса.

ИННОВАЦИИ В НАУКЕ: ПУТИ РАЗВИТИЯ

Разработанные для этого компьютерные версии, в зависимости от вида занятий, носят информационный, обучающий, контролирующий или иной характер.

Наличие электронных таблиц Microsoft Excel позволяет по-новому подойти к написанию различных методических указаний. Покажем это на примере двух выполняемых студентами РГР: «Нивелирование трассы» и «Горизонтальная съемка».

Компьютерная версия РГР «Нивелирование трассы» состоит из двух файлов: «Нивелирный журнал» и «Профиль трассы». Студент, открыв файл под названием «Исходные данные», вводит свой вариант. На экране дисплея появляется бланк нивелирного журнала с исходными данными (см. табл. 1, затемнённые ячейки, а все остальные ячейки пустые). В качестве исходных данных фигурируют: номера станций (графа 1), номера реперов, пикетов и промежуточных точек (графа 2), задние, передние и промежуточные отчёты по рейке (графы 3, 4, 5), абсолютные отметки реперов (графа 10), уклоны i_1 и i_2 проектной линии и угол поворота трассы (графа 11). Задача студента будет заключаться в заполнении граф 6, 7, 8, 9 и 10.

Журнал с исходными данными студент выводит на принтер для последующей его обработки. Такой подход максимально сокращает время на поиск исходных данных в источниках на бумажном носителе и исключает возможные ошибки при их переписывании вручную. При необходимости студент может в любое время освежить в памяти ранее полученные знания, такие как: что такое трасса, станция, реперы, пикеты, «плюсовые» и «иксовые» точки, поперечники, отчёты по рейке, превышения, горизонт инструмента, абсолютные отметки. Для этого достаточно активировать соответствующую ячейку и получить на экране дисплея необходимое примечание. Пример таких примечаний показан в табл. 1.

Методические указания по обработке журнала студент получает, открыв файл «Журнал нивелирования с примечаниями». На экране дисплея появля-

ИННОВАЦИИ В НАУКЕ: ПУТИ РАЗВИТИЯ

ется числовой пример полностью рассчитанного и оформленного нивелирного журнала с помеченными красным маркером ячейками, в которых содержатся примечания (см. табл. 2 со всеми заполненными ячейками).

Ячейки в графах 6....11 табл. 2 и в трёх нижних строчках содержат примечания с указанием порядка обработки журнала. В примечаниях сказано, как вычислить превышения (графы 6, 7), найти их средние значения (графа 8), выполнить постраничный контроль и найти фактическую и допустимую невязки (три нижних строчки под таблицей), найти поправку (графа 11), произвести уравнивание превышений (графа 8), подсчитать отметки связующих точек (графа 11) и через горизонт инструмента (графа 9) вычислить отметки промежуточных точек (графа 11). Пример таких примечаний показан в табл. 2.

Особое внимание обращено на все промежуточные и заключительный контроль обработки нивелирного журнала.

ИННОВАЦИИ В НАУКЕ: ПУТИ РАЗВИТИЯ

Таблица 1

Журнал нивелирования трассы (исходные данные)										Вариант
№№ станций	№№ пикетов и пром. точек	Отсчёты по рейке, мм			Превышения, мм			Горизонт ГИ инструмента, м	Абсолютные отметки, м	Примечание
		задние	передние	промежу-точные	+	-	средние превышен. поправки			
1	2	3	4	5	6	7	8	9	10	11
1	Rp1	1591								
	ПК 0	6291	1411						51,237	Поправка
2	ПК 0	2818	6111							$i_1 = +0,020$
	X1	7524	1291							$i_2 = -0,032$ 34°34'
3	X1	2981	5997							
	ПК 1	7674	418	5115						
4	ПК 1	751								
	ПК1+60	5447		2152						
	Л+10			463						
	Л+20			421						
	П+10			2093						
5	ПК 2	984								
	ПК2+50	5687		375						
	ПК 3		1182							
6	ПК 3	1184								
	Л+10			2224						
	Л+20			2051						
	П+10			2592						
	ПК 4		2587							
7	ПК 4	529								
	X2	5232	2361							
8	X2	595	7063							
	ПК 5	5297	2358							
9	ПК 5	1897	7064							
	Rp2	6596	1378						49,037	
			6077							
	Σ задних =		(3-П)/2=		(Сумма средних)=					
	Σ передн.=				$f_h = (\text{Сумма средних}) - (HRp2 - HRp1) =$					мм
	Разн.(3-П)=				$f_{h\text{доп}} = 50\text{мм}\sqrt{L} = 50\text{мм}\sqrt{0,5} =$					
	Студент:				Группа:				Дата:	

Это расстояния по вертикали от нивелируемых точек до горизонтального визирного луча нивелира

Превышения показывают насколько одна точка выше или ниже другой

Репер - это закрепленная на местности точка с известной отметкой

ГИ - это высота горизонтального визирного луча. Он используется для вычисления отметок плюсовых точек в местах перегиба рельефа (ПК1+60, ПК2+50) и точек поперечников Л-слева и П-справа от трассы (графа 5)

Абсолютной отметкой точки является численное значение её высоты относительно нуля Кронштадтского футштока

Вспомогательная ("иксовая") точка для определения превышения между ПК0 и ПК1 с двух станций 2 и 3, поскольку превышение между этими пикетами (1527+2536=4063) больше длины 3-х метровой нивелирной рейки

Вспомогательная ("иксовая") точка для определения превышения между ПК4 и ПК5 с двух станций 7 и 8, поскольку превышение между этими пикетами (1832+1765=3597) больше длины 3-метровой нивелирной рейки

ИННОВАЦИИ В НАУКЕ: ПУТИ РАЗВИТИЯ

Параллельно с вызовом примечаний студент может обрабатывать свой нивелирный журнал, используя микрокалькулятор или непосредственно на компьютере, используя строку формул Microsoft Excel.

Графическая часть РГР «Нивелирования трассы» заключается в построении студентом вручную на листе миллиметровой бумаги или на компьютере продольного и поперечных профилей и составлении проекта сооружения линейного типа. Для этого разработан файл «Профиль трассы с примечаниями», открыв который, студент видит пример полностью оформленного профиля трассы с поперечниками (на рисунке не показаны) и элементами проектирования (рис. 1).

В помеченных красным маркером ячейках содержатся сведения о размерах сетки профиля и даются указания о порядке заполнения граф «Пикеты», «Расстояния», «Отметки земли», «Уклоны», взятые из обработанного студентом журнала нивелирования (табл. 2).

В примечаниях также говорится о методике выбора условного горизонта и порядке построения продольного и поперечных профилей. Показано, как нужно вычислить с контролем проектные отметки, нанести проектную линию на продольный и поперечные профили, подсчитать рабочие отметки, определить с контролем местоположение точек нулевых работ и вычислить их проектные отметки.

Приведены формулы, по которым определяются элементы круговой кривой: тангенс T , длина кривой K , домер D и биссектриса B , и как эти элементы используются при расчёте пикетажных значений начала и конца кривой.

Даются пояснения, как с помощью этих пикетажных значений построить «План прямых и кривых», вычислить длину прямых участков трассы, найти расстояния от начала НК и конца КК кривой до ближайших пикетов и определить направление трассы после её поворота, определить с контролем местоположение точек нулевых работ и вычислить их проектные отметки.

ИННОВАЦИИ В НАУКЕ: ПУТИ РАЗВИТИЯ

Журнал нивелирования трассы									Вариант		
№№ станций	№№ пикетов и пром. точек	Отсчёты по рейке, мм				Превышения, мм			Горизонт инструмента, м (180+180):2=180	Абсолютные отметки, м	Примечание
		Ние	Лие	Задний отсчёт 1591 минус передний отсчёт 1411		средние	вышения и поправки				
				Задний отсчёт 6291 минус передний отсчёт 6111							
1	2	3	4	5	6	7	8	9	10	11	
1	Rp1	1591					1+1		51,237	Поправка -1,4	
		6291			180		180				
	ПК 0		1411		180				51,418		
			6111								
2	ПК 0	2818							51,418	i1=+0,020 i2=-0,032	
		7524									
	X1		1291						52,946	34°34'	
			5997								
3	X1	2981							52,946		
		7674									
	ПК 1		418		2559				55,508		
			5115								
4	ПК 1	751						56,259	55,508	i1=+0,020 i2=-0,032	
		5447							56,260		
	ПК1+60								56,259		
	Л+10								56,260		
	Л+20			421			-1601		56,260		
	П+10			2093					56,260		
5	ПК 2	984					1+1	54,691	53,707	Поправка -1,4	
		5687							54,692		
	ПК2+50			375					54,692		
6	ПК 3	1184							54,247	После определения невязки fh = -13 мм (внизу страницы) и сравнения её с допустимой fhдоп = 35 мм, найдите поправку -1,4 мм = 13 : 9. Поправку введите с обратным знаком в каждое среднее превышение, округляя её до целых мм, но так, чтобы сумма всех поправок по модулю равнялась невязке -13 мм	
		5887					1+2		54,247		
	Л+10			2224					54,247		
	Л+20			2051					54,247		
	П+10			2592					54,247		
7	ПК 4	529					1+2		52,109	Поправка -1,4	
		5232							52,109		
	X2		2361						52,109	Поправка -1,4	
			7063						52,109		
8	ПК 5		2358				1+1		51,767	Поправка -1,4	
			6291						51,767		
9	ПК 5	1897							51,767	Поправка -1,4	
		6596							51,767		
	Rp2		1378		519				51,767		
			6077						51,767	Поправка -1,4	
			6077						51,767		
Σ задних =		68965	(З-П)/2 =	-2213	(Сумма средних) =	-2213					
Σ передн. =		73391			fh = (Сумма средних) - (H Rp2 - H Rp1) =				-13 мм		
Разн. (З-П) =		-4426			fhдоп = 50мм/L = 50мм/√0,5 =	35 мм					
Полуразность сумм задних и передних отсчётов. Она должна равняться алгебраической сумме средних превышений в графе 8, в чём заключается постраничный контроль											

ИННОВАЦИИ В НАУКЕ: ПУТИ РАЗВИТИЯ

На рис. 1 показаны лишь два примечания.

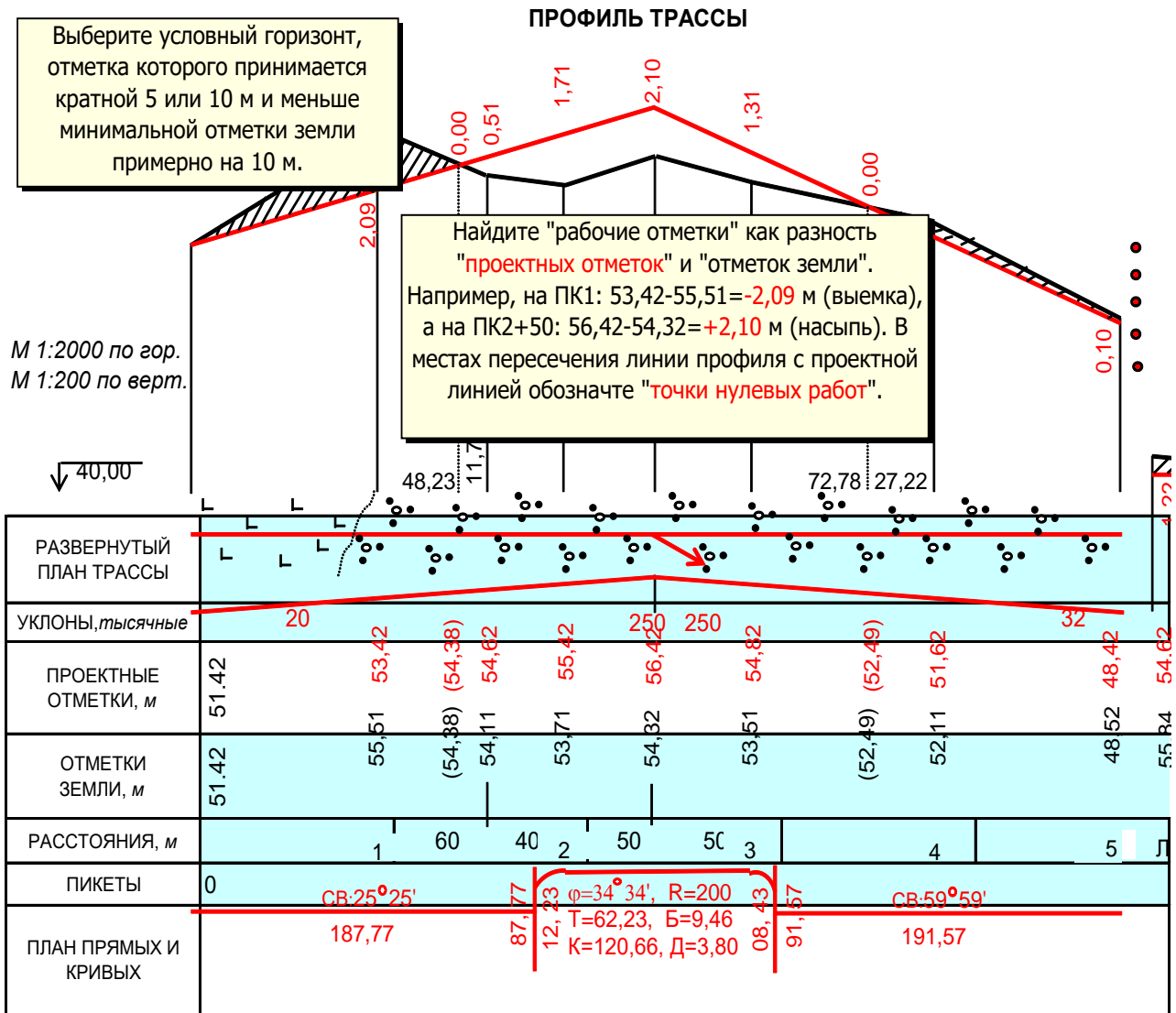


Рис. 1. Профиль трассы с примечаниями

Аналогичным образом выполнены и методические указания для расчётной части РГР «Горизонтальная съёмка». Открыв файл под названием «Исходные данные» и введя свой вариант, студент видит на экране дисплея чистую ведомость координат точек теодолитного хода с исходными данными, соответствующими его варианту (см. рис. 2, затемнённые ячейки): номера точек (графы 1, 25), значения измеренных углов (графы 2, 3), исходный дирекционный угол (графы 7, 8), горизонтальные проложения сторон хода (графа 12), прямоугольные координаты начальной точки хода (графы 22, 24). Задача студента будет заключаться в заполнении всех пустых граф.

ИННОВАЦИИ В НАУКЕ: ПУТИ РАЗВИТИЯ

№ п/п		Вариант №										Координаты, м		№											
		Приращения координат, м																							
		вычисленные					исправленные																		
Измеренные углы, Визм	Полрав-ки, ' "	Исправленные углы	Дирекционные углы	Румбы, °	Длина	±	ΔX	±	ΔY	±	ΔX	±	ΔY	±	X	±	Y								
1	2	3	4	5	6	7	8	9	10	11	12	13	14	15	16	17	18	19	20	21	22	23	24	25	
1												+0,00	+0,00	-0,01	-0,01						1000,00	±	1000,00		1
2	169	0,1	0,2	169	0,3	10	1,0	СВ	10	1,0	26,76	+	26,35	+	4,65	+	26,35	+	4,64		1026,35	±	1004,64		2
3	103	44,5	0,2	103	44,7	21	0,7	СВ	21	0,7	20,05	+	18,72	+	7,19	+	18,72	+	7,19		1045,07	±	1011,83		3
4	93	50,5	0,2	93	50,7	97	16,0	ЮВ	82	44,0	67,14	-	8,49	+	66,60	-	8,48	+	66,59		1036,59	±	1078,42		4
5	85	10,0	0,2	85	10,2	183	25,3	ЮЗ	3	25,3	47,67	-	47,58	-	2,85	-	47,57	-	2,86		989,02	±	1075,56		5
1	88	14,0	0,1	88	14,1	278	15,1	СЗ	81	44,9	76,33	+	10,96	-	75,54	+	10,98	-	75,56		1000,00	±	1000,00		1
2						10	1,0																	2	
Σβ изм	539	59,1	0,9	540	0,0						237,95	ΣΔхв	-0,04	ΣΔув	+0,05	0,00	0,00	0,00	0,00		Дата:				
Σβ теор	540	0,0										ΣΔхг	0,00	ΣΔуг	0,00										
fβ		-0,9										fх	-0,04	fу	+0,05						Выполнил:				
fβ доп	±	2,2										fD	0,06								Группа:				

Рис. 2. Ведомость координат с примечаниями

ИННОВАЦИИ В НАУКЕ: ПУТИ РАЗВИТИЯ

Эту ведомость студент выводит на принтер для последующей её обработки. Как было отмечено выше, такой подход максимально сокращает время на поиск исходных данных в источниках на бумажном носителе и исключает возможные ошибки при их переписывании вручную.

Методические указания по обработке ведомости студент получает, открыв файл «Ведомость координат с примечаниями» (рис. 2). На экране дисплея появляется числовой пример полностью рассчитанной и оформленной ведомости с помеченными красным маркером ячейками. В этих ячейках содержатся сведения как об основных понятиях, касающихся дирекционных углов, румбов, координат, приращений координат и т. п., так и о порядке обработки самой ведомости.

Так, в примечаниях сказано, как: найти угловую невязку и определить её допустимость (четыре нижних строчки, графы 1, 2, 3), найти поправки (графа 4), вычислить исправленные (графы 5, 6) и дирекционные углы (графы 7, 8), определить румбы и их название (графы 9, 10, 11), вычислить приращения координат (графы 13, 14, 15, 16), найти невязки по осям координат (три нижних строчки графы 13, 14, 15, 16) и относительную невязку, вычислить поправки в приращения координат и найти их исправленные значения (графы 17, 18, 19, 20) и определить координаты точек теодолитного хода (графы 21, 22, 23, 24). Особое внимание обращено на все промежуточные и заключительный контроль обработки ведомости координат.

В заключение следует сказать, что подобная методика компьютерной поддержки при выполнении расчётно-графических работ студентами очной, заочной, дистанционной форм обучения является доступной и информативной. Студенты имеют возможность практически мгновенно получить как исходные данные, так и ответы на любые вопросы, возникающие при выполнении РГР, открыв файл, состоящий всего из одной страницы.

СПИСОК ЛИТЕРАТУРЫ

1. Шеховцов Г.А. Содержание учебно-методического комплекса по инженерной геодезии в ННГАСУ // Изв. вузов. «Геодезия и аэрофотосъёмка». – 2016. – № 3. – С. 48–52.

ИННОВАЦИИ В НАУКЕ: ПУТИ РАЗВИТИЯ
ЭКОНОМИЧЕСКИЕ НАУКИ

Бариев Марсель Мадарисович

магистр,

ФГБОУ ВО «Марийский государственный университет»,
г. Йошкар-Ола;

Стафиевская Мария Владимировна,

канд.экон.наук, доцент кафедры экономики,

ФГБОУ ВО «Марийский государственный университет»,
г. Йошкар-Ола

АДАПТАЦИОННЫЕ ПРОБЛЕМЫ В УЧЕТЕ
ПРИ ПЕРЕХОДЕ НА МСФО

Аннотация. В статье говорится об адаптационном периоде перехода сельхозпроизводителя к МСФО. Раскрыты отличия отечественных и международных стандартов в учете готовой продукции и ее оценке. Акцентировано внимание на понятии «биологические активы». Сформулированы проблемы сельхозпроизводителя в отношении данной группы активов. Предложена методика отражения на счетах бухгалтерского учета биологических активов и готовой продукции по справедливой стоимости.

Ключевые слова: затраты, справедливая стоимость, МСФО, биологический актив, готовая продукция, оценка.

Исследование выполнено при финансовой поддержке РФФИ в рамках научного проекта №19-410-120003

Сегодня сельхозпроизводители сталкиваются с периодом адаптации к МСФО (IAS) 41 «Сельское хозяйство». Рассмотрим основные отличительные черты данного стандарта к российскому [1] (табл.1).

ИННОВАЦИИ В НАУКЕ: ПУТИ РАЗВИТИЯ

Таблица 1.

Сравнительный аспект РСБУ и МСФО в отношении биоактивов и готовой продукции.

Критерий	РСБУ	МСФО (IAS) 41	Комментарий
<p>Готовая продукция</p>	<p>По степени готовности продукции затраты подразделяются:</p> <ul style="list-style-type: none"> – на затраты на готовую продукцию; – затраты на полуфабрикаты; – затраты в незавершенном производстве. <p>Готовая продукция – продукция, завершенная в производстве, подготовленная к продаже потребителям.</p> <p>Полуфабрикаты – готовая продукция отдельных стадий производства, которая может быть использована в качестве материалов или комплектующих изделий в следующей стадии (фазе) производства.</p>	<p>Настоящий стандарт применяется для учета сельскохозяйственной продукции, представляющей собой полученный от биологических активов продукт, по состоянию на момент ее сбора. Для последующего учета такой продукции применяется МСФО (IAS) 2 "Запасы" или иной применимый стандарт.</p>	<p>По РСБУ одни правила формирования затрат для биоактивов и готовой продукции.</p> <p>МСФО 41 применяется только для сельскохозяйственной продукции до ее сбора.</p>

ИННОВАЦИИ В НАУКЕ: ПУТИ РАЗВИТИЯ

Затраты на возделывание и уборку зерновых культур	Затраты на возделывание и уборку зерновых культур(включая расходы на послеуборочную сушку и очистку зерна) составляют себестоимость полноценного зерна.	Организация не включает в расчет справедливой стоимости денежные потоки, связанные с финансированием активов, налогообложением или восстановлением биологических активов после сбора продукции.	В справедливую стоимость по МСФО 41 не входят соответствующие расходы будущих периодов. По РСБУ данные затраты списываются в себестоимость биоактива и готовой продукции.
Оценка продукции	Списание калькуляционных разниц между фактической и плановой себестоимостью продукции производится после составления отчетных калькуляций. Разница списывается на соответствующие счета пропорционально массе готовой продукции.	В момент первоначального признания и по состоянию на дату окончания каждого отчетного периода биологический актив должен оцениваться по его справедливой стоимости за вычетом затрат на продажу. Сельскохозяйственная продукция, полученная от биологических активов организации, должна оцениваться по	Согласно МСФО 41 сельскохозяйственный актив должен оцениваться по справедливой стоимости, следовательно, по МСФО 41 не может быть плановой цены, к которой будет приводиться актив.

В отечественном учете термин «биологические активы» не применяется, отсутствуют классификации, требования. Однако при переходе на МСФО сельхозпроизводитель испытывает проблемы, такие как отражение информации о биоактивах обособленно как отдельный актив, проведение анализа их структуры и отражения данных в отчетности целью достоверности и прозрачности. Для решения данных вопросов можно предложить следующую

ИННОВАЦИИ В НАУКЕ: ПУТИ РАЗВИТИЯ

методику. В разделе I плана счетов свободен один счет 06, который следует внести в рабочий план счетов [2] как «Внеоборотные биологические активы растениеводства и животноводства», который предполагается вести в разрезе субсчетов (растениеводство и животноводство), а также групп («зрелые» и «незрелые»). К действующему счету 02 «Амортизация основных средств» следует открыть соответствующие субсчета для отражения амортизации. Классификацию групп на «зрелые» и «незрелые» следует предусмотреть в аналитическом учете к счетам 11 «Животные на выращивании и откорме» и 08 «Вложения во внеоборотные активы», а также по отражению затрат на счете 20 «Основное производство». Доходы и расходы, полученные от изменения стоимости биологических активов уместно отразить не на счете 91 с открытием субсчетов [3], а предусмотреть отдельный счет в рабочем плане счетов 92 «Доходы и расходы, полученные от изменения стоимости биологических активов» в разрезе раздельного учета доходов и расходов, а также вида экономической деятельности: животноводства и растениеводства.

Таким образом, оценка биологических активов и готовой продукции по справедливой стоимости требует существенных корректив в РСБУ. Однако, именно данная оценка позволит более точно определить результаты деятельности сельхозпроизводителя [4], отразить в финансовой отчетности, способствует принятию эффективных управленческих решений.

СПИСОК ЛИТЕРАТУРЫ

1. Об утверждении методических рекомендаций по бухгалтерскому учету затрат на производство и калькулированию себестоимости продукции (работ, услуг) в сельскохозяйственных организациях. Приказ от 06.06.2003г. – №792.
2. Стафиевская М.В., Сосков В.О. Аналитический подход к оценке риска в управленческом учете // Вестник Марийского государственного университета. Серия: Сельскохозяйственные науки. Экономические науки. – 2016. – № 3 (7). – С. 85-90.
3. Stafievskaya M.V., Sarycheva T.V., Nikolayeva L.V., Vanyukova R.A., Danilova O.A., Semenova O.A., Sokolova T.A. Risks in conditions of uncertainty // Mediterranean Journal of Social Sciences. – 2015. – Т. 6. – № 3. – С. 107-114.

ИННОВАЦИИ В НАУКЕ: ПУТИ РАЗВИТИЯ

4. Malykh O., Polyanskaya I.K., Lebedev I.A., Sajranov V.A., Sajranova M.V., Tsaregorodtsev E.I. Resources of innovative development of region in the conditions of formation of knowledge economy // *Mediterranean Journal of Social Sciences*. – 2015. – Т. 6. – № 3. – С. 345-350.

Бариев Марсель Мадарисович,

магистр,

ФГБОУ ВО «Марийский государственный университет»,

г. Йошкар-Ола;

Стафиевская Мария Владимировна,

канд. экон. наук, доцент кафедры экономики,

ФГБОУ ВО «Марийский государственный университет»,

г. Йошкар-Ола

МЕТОДЫ УЧЕТА ЗАТРАТ И КАЛЬКУЛИРОВАНИЯ СЕБЕСТОИМОСТИ ПРОДУКЦИИ

Аннотация. Рассмотрены методы учета и калькулирования себестоимости продукции, применяемые в сельском хозяйстве на предприятиях России и за рубежом. Исследован рынок Республики Марий Эл на предмет практики использования предприятиями методов учета затрат. Предложен авторский подход к понятию «методика учета затрат в сельском хозяйстве». Обоснован вывод о потребности в выработке универсальной методики учета затрат и калькулирования себестоимости, адаптированной не только к рыночной среде, а прежде всего к условиям регионального рынка.

Ключевые слова: затраты, издержки, себестоимость, расходы, сельское хозяйство, метод учета, классификация, калькулирование

Исследование выполнено при финансовой поддержке РФФИ в рамках научного проекта №19-410-120003

Сегодня в российской и зарубежной литературе существует много вариантов методов учета затрат и калькулирования себестоимости продукции.

ИННОВАЦИИ В НАУКЕ: ПУТИ РАЗВИТИЯ

Российская нормативная база, такого вида деятельности как сельское хозяйство, предлагает применять простой, нормативный, котловой, попередельный, позаказный и попроцессный методы учета затрат.

На предприятиях агробизнеса наряду с традиционными методами, находят применение такие методы, как: стандарт-костинг, директ-костинг, ABC-костинг и др. Применение опыта зарубежной практики в российской становится возможной, в виду сближения отечественного бухгалтерского учета с Международными стандартами.

Простой (прямой) метод калькулирования базируется на прямом расчёте себестоимости отдельных видов продукции (работ, услуг). Методом прямого расчёта является позаказный метод, где калькулируется производственный заказ. Попередельным методом пользуются в основном перерабатывающие сельскохозяйственные предприятия и промышленные производства сельскохозяйственных организаций. Применение попроцессного метода является распространенным среди организаций сельского хозяйства. Затраты производства собирают в течение всего производственного процесса по отношению к определенным видам продукции. Процессы являются объектом учёта затрат. Объектом калькуляции – отдельные виды получаемой продукции.

Нормативный метод учёта затрат применяется в основном отраслями, в которых наблюдается наименьшая зависимость от природных условий, к таковым относятся перерабатывающие отрасли сельского хозяйства. Котловой метод не распространен. Объектом калькулирования выступает все производство в целом. Котловой метод может применяться, где осуществляется выпуск однородной продукции.

На практике вышеперечисленные методы редко используются в чистом виде. Часто предприятия сочетают несколько методов.

В современных условиях усиливается необходимость применения таких методов учета затрат и калькулирования себестоимости, которые способны более эффективно управлять производственными затратами.

ИННОВАЦИИ В НАУКЕ: ПУТИ РАЗВИТИЯ

Названные обстоятельства и стали предпосылками внедрения на отечественных предприятиях современных методов учета затрат и калькулирования себестоимости, широко распространенных в зарубежной практике. В современных условиях усиливается необходимость применения таких методов учета затрат и калькулирования себестоимости, которые способны более эффективно управлять производственными затратами.

В последнее время предпочтение отдается методу учета переменных затрат, или, как его еще называют, маржинальный метод учета. Аналогом этого метода в мировой практике считается модель учета затрат «direct costing». Сущность данного подхода состоит в четком разделении затрат на постоянные и переменные, причем для исчисления себестоимости единицы продукции, и оценки затрат учитывают только переменные прямые затраты.

Система американского инженера Г. Эмерсона «Стандарт-костинг» – это разработка норм, составление стандартных калькуляций до начала производства, а также учёт фактических затрат с отклонениями от стандартов.

Аналогом традиционного попроцессного метода является метод «ActivityBasedCosting» (ABC-метод). Сущность этого метода заключается в учете затрат по функциям.

Интересна система «Таргет-костинг». Себестоимость продукта, при данном методе, определяется исходя из предварительно установленной цены его продажи (ожидаемой цены).

Как часть таргет-костинга, который реализуется на этапе проектирования продукции, может выступать система методов управления затратами «кайзен-костинг», которая так же направлена на достижение целевой себестоимости продукции (изделия), и только на этапе производства. Метод основан на непрерывности контроля над уровнем затрат.

Сущность метода «Точно-в-срок» (Just-in-Time) состоит в том, что снабжение производства осуществляют малыми партиями только по необходимости, чтобы максимально снизить уровень запасов товарно-материальных цен-

ИННОВАЦИИ В НАУКЕ: ПУТИ РАЗВИТИЯ

ностей с целью устранения лишних затрат.

Различные специфические факторы того или иного региона повлияли на выбор методов учета затрат, которые присуще именно сельскохозяйственным предприятиям. Перечень методов, применяемых на сельскохозяйственных предприятиях Республики Марий Эл, приведен на рисунке 9.



Рисунок 1 – Методы учета затрат и калькулирования себестоимости на сельскохозяйственных предприятиях Республики Марий Эл

Рассмотрев все разнообразие методов учета затрат, можно сказать, что не существует «идеального» метода учета затрат. Каждый из методов имеет свои достоинства и недостатки [1].

Под методикой учета затрат в сельском хозяйстве, на наш взгляд, следует понимать документирование производственных затрат, где определяется аналитический учет затрат по калькуляционным статьям и порядок исчисления себестоимости калькуляционных единиц.

Среди большого количества используемых в российской практике методов учета производственных затрат, трудно выбрать один, который бы универсально отвечал особенностям формирования затрат, их распределения при формировании себестоимости конкретного вида продукции или отражал специфические характеристики сбора и обработки информации о затратах, свой-

ИННОВАЦИИ В НАУКЕ: ПУТИ РАЗВИТИЯ

ственных для конкретного передела или его отдельного процесса. Это связано не только с отраслевой спецификой производства, но и с особенностями организации системы управления. В связи со всем вышеперечисленным на практике, предприятие прибегает к «смешиванию» методов учета затрат и калькулирования себестоимости.

Исследования сущности, содержания и характеристик современных методов учета затрат на производство и методов калькулирования себестоимости, сегодня в научных трудах не раскрыты в достаточном объеме, что сказалось на упрощении подходов к учету затрат в практической деятельности организаций. Описания сферы и возможности применения методов учета затрат и методов калькулирования себестоимости в сельском хозяйстве ограничены. Сельское хозяйство – это специфическое основное производство с различными вспомогательными и обслуживающими производствами[2]. Именно здесь возникает потребность в выработке универсальной методики учета затрат и калькулирования себестоимости, адаптированной к рыночной среде, а самое главное к условиям регионального рынка. С этой целью необходимо определить особенности организации учета затрат в сельскохозяйственном производстве, позволяющие сформулировать отраслевые характеристики метода учета затрат на производство и калькулирования себестоимости продукции на сельскохозяйственных предприятиях конкретной республики. Грамотное управление затратами, четкий контроль за ними, предопределяет несомненно успех любого предприятия [3].

СПИСОК ЛИТЕРАТУРЫ

5. Керимов В.Э. Учет затрат на производство продукции (работ, услуг) // Все для бухгалтера. – 2004. – № 11 (131). – С. 16–32.
6. Стафиевская М.В. Управленческий учет затрат на предприятиях агробизнеса // Вестник Марийского государственного университета. Серия: Сельскохозяйственные науки. Экономические науки. – 2018. – № 1 (13). – С. 105-112.
7. Stafievskaya M.V., Sarycheva T.V., Nikolayeva L.V., Vanyukova R.A., Shakirova R.K., Ryzhova L.I., Arutyunyan S.M., Norkina K.V. Provision for accounting risks // Journal of the Social Sciences. – 2016. – № 11. – С. 1776.

ИННОВАЦИИ В НАУКЕ: ПУТИ РАЗВИТИЯ

Холин Павел Андреевич,

магистрант, ВолГУ,

г. Волгоград

ПОЛОЖЕНИЕ И ПРОБЛЕМЫ РЫНКА ИТ-УСЛУГ В РОССИЙСКОЙ ФЕДЕРАЦИИ

Аннотация. Оценить рынок аппаратного обеспечения и рынок тиражируемого ПО в Российской Федерации непросто: далеко не все компании готовы предоставить данные о продажах. Однако оказывается, что в силу целого ряда причин оценить рынок ИТ-услуг еще сложнее. В первую очередь из-за того, что он не имеет четкой сегментации и здесь гораздо хуже проработана терминология.

Ключевые слова: ИТ услуги, рынок ИТ услуг, развитие экономики, бизнес в ИТ.

На современном этапе одной из основных черт российской экономики является тенденция к углублению интеграции в мировую экономику и интенсификации развития новых форм международного обмена, поэтому очень важно изучить проблемы выхода российских компаний на зарубежный рынок. Постоянный рост рынка информационных технологий ставит его на одну из ведущих позиций на мировом рынке в целом.

Такое положение на ИТ-рынке привлекает внимание различных ИТ-компаний, которые разрабатывают свою стратегию специально для выхода на международный рынок или же с целью укрепления своих позиций на этом рынке.

Основными стимулами, для развития рынка стали объявленный правительством курс на построение цифровой экономики и достижение технологической независимости, а также стремление бизнеса минимизировать затраты и повышать эффективность и прибыль. Решения российских программистов на основе программного обеспечения с открытым исходным кодом также

ИННОВАЦИИ В НАУКЕ: ПУТИ РАЗВИТИЯ

представляют большой интерес. Растет спрос на ИТ-услуги, которые позволяют организовать скорую адаптацию бизнеса к изменениям и повысить его конкурентоспособность.

Данных об объеме российского ИТ-рынка не так много. Согласно прогнозу IDC, в 2018 г. он составил \$22,6 млрд, что на 4% больше, чем в 2017 г. В 2019 г. аналитики ждут его дальнейшего роста. Консультанты PwC в 2018 г. прогнозировали, что по итогам года суммарный объем российского рынка ПО и ИТ-услуг составит \$9,9 млрд, что на 9% больше, чем годом ранее.

Таблица 1.

Самые быстрорастущие ИТ-компании 2018.

№ 2018	Название компании	Город (расположение центрального офиса)	Сфера деятельности	Совокупная выручка компании в 2018 г., с НДС, ?тыс.	Совокупная выручка компании в 2017 г., с НДС, ?тыс.	Рост выручки 2018/2017, в %	Рост выручки 2017/2016, в %
1	Талмер	Москва	ИТ-услуги	20 397 742	2 723 521	649%	н/д
2	ХайТэк	Москва	ИТ-услуги	1 524 876	563 698	171%	н/д
3	Эвотор	Москва	Производство АО	6 170 032	2 400 547	157%	н/д
4	Сателл ИТ	Москва	ИТ-услуги	1 443 647	597 978	141%	н/д
5	УЦСБ	Екатеринбург	ИТ-услуги	3 022 227	1 412 213	114%	-17,00%
6	ГазпромАвтоматизация*	Москва	ИТ-услуги	34 152 834	16 263 469	110%	н/д
7	BIA-Technologies	Санкт-Петербург	ИТ-услуги	2 053 455	1 000 106	105%	н/д
8	Safelogic	Москва	ИТ-услуги	3 199 395	1 621 460	97%	н/д
9	Nexign (Петер-Сервис)	Санкт-Петербург	ИТ-услуги	14 148 343	7 945 228	78%	-10,00%
10	ITPS	Пермь	ИТ-услуги	1 395 451	823 851	69%	-14,00%

Как видно из таблицы 1 выручка российских компаний занимающихся ИТ-услугами с 17 года показывает завидный темп роста. Что не может не свидетельствовать о положительной динамике развития этой отрасли.

Информационные технологии вносят огромный вклад в повышение эффективности большинства бизнес-процессов и поэтому являются важнейшим источником конкурентного преимущества компании на рынке. В связи с этим

ИННОВАЦИИ В НАУКЕ: ПУТИ РАЗВИТИЯ

важно следить за трендами отрасли, чтобы определить вектор инноваций и извлечь максимальную выгоду от использования технологий.

Как можно увидеть по данным представленных из различных ресурсов занимающихся сбором данных, сфера ИТ – услуг в Российской Федерации более-менее выходит из стагнации. Но всё так же остро стоит вопрос о поиске конкретных критериев и создание системы оценки ИТ – услуг в Российской Федерации.

СПИСОК ЛИТЕРАТУРЫ

1. Интернет-портал TADVISER [Электронный ресурс]. – Режим доступа: <http://www.tadviser.ru/index.php/>, свободный – (30.10.19).
2. Андрей Арсентьев, Юлия Жемалева, Павел Лебедев, Вадим Ференец, Виктория Холина. Интернет-издание CNews [Электронный ресурс]. – Режим доступа: http://www.cnews.ru/reviews/itservice2014/articles/rossijskij_rynok_ituslug_v_dollarovom_vyrazhenii_sokratitsya, свободный – (30.10.19).
3. Интернет-портал Habrahabr [Электронный ресурс]. – Режим доступа: <http://habrahabr.ru/company/moex/blog/250463/>, свободный – (30.10.19).
4. Магазин исследований РБК [Электронный ресурс]. – Режим доступа: http://marketing.rbc.ru/reviews/it-business/chapter_1_2.shtml, свободный – (30.10.19).
5. Эффективность экономики России: Федеральная служба государственной статистики [Электронный ресурс]. URL: http://www.gks.ru/bgd/regl/b17_13/Main.htm (дата обращения: 30.10.2019).
6. Интернет-издание ICL [Электронный ресурс]. – Режим доступа: <https://icl-services.com/company/news/analiz-rynka-it-tendentsii-2018/>, свободный – (30.10.19).
7. Интернет-портал Compress.ru [Электронный ресурс]. – Режим доступа: <https://compress.ru/article.aspx?id=17794>, свободный – (30.10.19).
8. Интернет-издание CNews [Электронный ресурс]. – Режим доступа: https://www.cnews.ru/reviews/rynok_it_itogi_2018, свободный – (30.10.19).
9. Рудашевская Е.А. Особенности и развитие рынка ИТ в России // Материалы IX Международной студенческой научной конференции «Студенческий научный форум» URL: <https://scienceforum.ru/2017/article/2017033651>, (дата обращения: 30.10.2019).
10. Интернет-издание CNews [Электронный ресурс]. – Режим доступа: https://www.cnews.ru/reviews/rynok_it_itogi_2018/articles/rossijskie_itkompanii_vyhodyat_i

ИННОВАЦИИ В НАУКЕ: ПУТИ РАЗВИТИЯ

z_stagnatsii_i_vozobnovlyayut_rost , свободный – (30.10.19).

11. Интернет-издание CNews [Электронный ресурс]. – Режим доступа: https://www.cnews.ru/reviews/rynok_it_itogi_2018/review_table/e1edc3961eebdb8f631b70b2a011d8d80875887a , свободный – (30.10.19).

12. Интернет-издание CNews [Электронный ресурс]. – Режим доступа: https://www.cnews.ru/reviews/rynok_it_itogi_2018/review_table/76da4e777fa764a8d95521f536e24dec3e75781a , свободный – (30.10.19).

ИННОВАЦИИ В НАУКЕ: ПУТИ РАЗВИТИЯ

ФИЛОЛОГИЧЕСКИЕ НАУКИ

Колодяжная Вероника Николаевна,

доцент кафедры английского языка и методики преподавания,

НИУ «БелГУ», г. Белгород;

Трубаева Елена Игоревна,

доцент кафедры английского языка и методики преподавания,

НИУ «БелГУ», г. Белгород

НАРЕЧИЯ НЕПОЛНОТЫ ДЕЙСТВИЯ КАК ИНСТРУМЕНТЫ ФАТИЧЕСКОЙ КОММУНИКАЦИИ В СОВРЕМЕННОМ АНГЛИЙСКОМ ЯЗЫКЕ

***Аннотация.** Актуальность статьи обусловлена многофункциональностью наречий неполноты действия или признака. Целью работы является рассмотрение специфики употребления наречий неполноты действия или признака как инструментов фактической коммуникации. На основе анализа наиболее частотных употреблений авторы приходят к выводу о том, что исследуемые наречия способствуют налаживанию и поддержанию контакта между участниками коммуникации, создают условия для общения и передачи информации, обеспечивая благоприятную, атмосферу и эмоциональный фон для коммуникации.*

***Ключевые слова:** наречия неполноты действия или признака, фатическая коммуникация, фатические эмотивы, оценочные единицы языка.*

Процессы речетворчества, передачи информации и общения являются сложными и многоуровневыми. Данные явления на протяжении многих лет служат объектами изучения таких наук как психолингвистика. Продуцируя высказывание, говорящий не только передает информацию при помощи языковых знаков, но и закладывает в высказывание определенные коды, считы-

ИННОВАЦИИ В НАУКЕ: ПУТИ РАЗВИТИЯ

вая которые реципиент получает дополнительную информацию о высказывании, о важности данного высказывания, о его роли в ситуации в целом и в контексте событий.

Принято считать, что при общении около восьмидесяти процентов информации участники коммуникации получают невербально (мимика, жесты, интонация, темп, тембр голоса, важность высказывания для адресата, контекст ситуации, направленность высказывания и т.д.), а остальные двадцать процентов информации передаются языковыми знаками, т.е. вербально.

Несомненно, данное процентное соотношение является весьма приблизительным и не претендует на математическую точность, хотя для любого языка характерно функционирование по определенным относительно жестким алгоритмам и правилам.

Учитывая перечисленные факты, следует отметить, что информационная часть высказывания, переданная знаками, также не может считаться исключительно информирующей, т.е. только передающей информацию. В само высказывание говорящий включает определенные психолингвистические коды, зачастую делая это бессознательно – автоматически. Использованию таких кодов человек обучается в процессе освоения речи и социализации. Таким образом, использование данных кодов может варьироваться в процессе становления личности, взросления и т.д.

Следует подчеркнуть, что наличие того или иного кода в высказывании не всегда влечет за собой наличие знака, отсутствие определенного знака в высказывании также может быть считано как код, передающий определенную информацию или эмоцию.

В английском языке существует большое количество слов, которые в современной лингвистике приняло называть идентификаторами, маркерами и т.д. Описываемые лексемы обладают способностью передавать определенный код в составе высказывания с учетом многих факторов, таких как контекст,

ИННОВАЦИИ В НАУКЕ: ПУТИ РАЗВИТИЯ

ситуация в целом и др. К числу таких языковых идентификаторов относятся большое количество наречий.

В рамках данной статьи интерес привлекают наречия неполноты действия или признака, к которым относятся *almost, only, hardly, scarcely, just, merely, barely, solely*. Способность перечисленных наречий участвовать в образовании психолингвистических кодов обусловлено их модальной природой. Играя роль аппроксиматоров, наречия неполноты действия или признака не только придают значение неполноты, незавершенности, поверхностности определяемому действию или признаку, но и отражают психоэмоциональный фон всего высказывания в контексте ситуации. Употребление исследуемых наречий в составе высказывания тем самым кодом, благодаря которому реципиент получает не только чистые факты, но и дополнительную, фоновую информацию как об интересующих его фактах, так и о ситуации – отношении говорящего к реципиенту и происходящим событиям, а иногда и о возможности или невозможности продолжения коммуникации в условиях заданных обстоятельствами.

Набор функций наречий неполноты действия или признака обусловлен их семантикой и включает следующие: констатирующая; функция передачи отношения автора к определяемому действию или признаку, эмотивная функция (исследуемые наречия способствуют пониманию эмоционального фона высказывания). Оценочная природа наречий неполноты действия или признака способствует передаче иронии, определению действия или признака в процессе приуменьшения значения событий, а также созданию рамок тактичности и вежливости. В зависимости от своих семантических характеристик наречия неполноты действия или признака передают неполноту, поверхностность, незначительность или единичность определяемого действия или признака. Исследуемые наречия способны давать характеристику физической или интеллектуальной трудности выполнения действия или достижения признака [1, с.73-74].

ИННОВАЦИИ В НАУКЕ: ПУТИ РАЗВИТИЯ

Несомненно, перечисленный список функций нельзя считать законченным. Таким образом, с точки зрения функционирования в языке наречия неполноты действия или признака интерес привлекает работа Т.В. Лариной «Фатические эмотивы в коммуникации и переводе». Она определяет фатические эмотивы как «коммуникативные единицы, содержащие оценочность и ориентированные на адресата с целью оказания на него положительного эмоционального воздействия» [2, с. 229].

Учитывая данное определение можно предположить, что наречия неполноты действия или признака также могут выполнять функции фатических эмотивов, другими словами, исследуемые единицы языка способствуют созданию благоприятной атмосферы для осуществления коммуникации.

Рассмотрим функционирование наречий неполноты действия или признака как элементов фактической коммуникации на примере газетных статей.

1. Until very recently indeed, the idea that the president of the United States might stand outside the White House and call on Communist China to investigate one of his presidential challengers would not **merely** have seemed far-fetched [4].

2. In the months that followed, Trump, Giuliani and some State Department officials embarked on an unusual – but **hardly** secret – effort to press Ukraine's new government to conduct its own review of those claims, an inquiry that would inevitably raise questions about one of Trump's chief political rivals and the investigation that sewed doubt about the legitimacy of his election [3].

В приведенных примерах наречия неполноты действия или признака **hardly** и **merely** способствуют более тактичной и мягкой репрезентации фактов в тексте статей, сохраняя воздействующую силу текста и одновременно способствуя установлению контакта с читателем.

Таким образом, перечисленные выше явления позволяют сделать вывод, что наречия неполноты действия или признака участвуют в построении фатической коммуникации, играть роль фатических эмотивов, т. е. участвуют в построении фатических кодов в процессе коммуникации. Исследуемые наре-

ИННОВАЦИИ В НАУКЕ: ПУТИ РАЗВИТИЯ

чия способствуют налаживанию и поддержанию контакта между участниками коммуникации, создают условия для общения и передачи информации, обеспечивая благоприятную, доброжелательную атмосферу и эмоциональный фон для коммуникации. Описываемые лексемы способны создать эффект интриги или смягчить категоричность высказывания, обеспечивая процессу общения более вежливые, эмоционально-положительные рамки, способствуют более тактичному выражению мыслей, снижают категоричность высказывания, тем самым смягчая принятие информации и восприятие ситуации в целом.

СПИСОК ЛИТЕРАТУРЫ

1. Колодяжная В.Н. Семантические и функциональные характеристики наречий неполноты действия или признака в современном английском языке: дисс. ...канд.филол.наук. – Белгород, 2012. – 185 с.
2. Ларина Т.В. Актуальные проблемы преподавания практического курса перевода в вузе // *Материалы научно-практической конференции (19 мая 2004 г.). – 2005. – С. 228 – 240*
3. *In pushing probe of rival, did Trump enlist the U.S. government?* [Электронный ресурс]. – Режим доступа: <https://in.news.yahoo.com/pushing-probe-rival-did-trump-110653495.html>
4. *The Guardian on Donald trump: an abuser of his office* [Электронный ресурс]. – Режим доступа: <https://www.theguardian.com/commentisfree/2019/oct/04/the-guardian-view-on-donald-trump-an-abuser-of-his-office>

ИННОВАЦИИ В НАУКЕ: ПУТИ РАЗВИТИЯ

ЮРИДИЧЕСКИЕ НАУКИ

Зырянов Игорь Валерьевич,

начальник кафедры административного права

и административной деятельности ОВД,

Кф КрУ МВД России,

г. Симферополь

КРИМИНОЛОГИЧЕСКИЙ АСПЕКТ

СЕМЕЙНО-БЫТОВОГО НАСИЛИЯ

***Аннотация.** Проблема предотвращения насилия в семье, устранение его причин и условий является одной из важнейших для российского общества. В статье рассмотрено понятие и дана общая характеристика насилия, возникающего в сфере семейно-бытовых отношений; проанализирована правовая основа организации и проведения профилактической работы сотрудниками полиции с лицами, допускающими правонарушения на почве семейно-бытовых отношений.*

***Ключевые слова:** семейно-бытовое насилие, профилактика, семья, латентность, сотрудники полиции.*

В настоящий момент времени существенно трансформировались стандарты понимания официально зарегистрированного брака как основы семьи, не все стремятся «узаконить» свои отношения, что безусловно влияет на микроклимат, образующийся внутри семьи, часть членов которой относятся к совместному проживанию как ко временному препровождению, порой отсутствует элементарная ответственность за материальное положение, нарушаются морально-этические нормы и принципы.

В последние годы увеличилось количество граждан, чей уровень доходов ниже прожиточного минимума, что влечет за собой появление таких опасных

ИННОВАЦИИ В НАУКЕ: ПУТИ РАЗВИТИЯ

социальных явлений как безработица, алкоголизм, распространение и в последствии употребление наркотических веществ. К сожалению, практически отсутствуют общественные объединения (например. «товарищеские суды»), тем самым у государства существенно уменьшились возможности влияния на семью [1, с. 198].

Особую обеспокоенность вызывает существование в отдельных семьях негативной практики насильственного способа урегулирования бытовых конфликтов, что на фоне латентности домашнего насилия ведет к тяжелым последствиям как для личности, так и для всего общества. Помимо разрушения социальных внутрисемейных связей возможны и более тяжкие последствия, вплоть до увечья или смерти члена семьи. Согласно статистическим данным в Российской Федерации основными жертвами домашнего насилия становятся лица женского пола (93 %) и изредка лица мужского пола (7 %). Каждый год от рук так называемых «родственников» погибает более 14 тыс. женщин и 2 тыс. подростков. Нередки случаи суицида несовершеннолетних, из-за насилия и жёсткого обращения с ними в семье. Чуть более половины женщин в России пострадали от семейно-бытового насилия и вынуждены его терпеть годами, нередко основной причиной данных социальных отклонений является злоупотребление спиртными напитками [2, с. 135].

Не секрет, что правонарушения в семейно-бытовой сфере отмечаются высокой латентностью, поскольку как пострадавший, так и непосредственно сам насильник пытаются избежать с одной стороны материальной ответственности, с другой официальной огласки. Ряд правонарушений связан с провоцирующим поведением самого пострадавшего, например, конфликт произошел на фоне совместного застолья, употребления наркотических веществ, агрессивного поведения всех сторон конфликта и т.д.

Другими факторами возникновения правонарушений в рассматриваемой сфере является их многомотивность, невозможность определить вину каждой из сторон конфликта, пособничество (укрывательство) других граждан (сосе-

ИННОВАЦИИ В НАУКЕ: ПУТИ РАЗВИТИЯ

дей, очевидцев, родственников и т.д.), а также материальная зависимость жертвы правонарушения от правонарушителя.

Выше рассмотренные факторы зачастую приводят к разрыву семейных отношений, возникновению психических отклонений у несовершеннолетних, а нередко и к совершению более тяжкого преступления.

В последнее десятилетие обеспечение благополучного и безопасного детства стало одним из основных национальных приоритетов Российской Федерации. Защита прав каждого ребенка, создание эффективной системы профилактики правонарушений, совершаемых в отношении детей, и правонарушений самих детей определены ключевыми задачами ранее действовавшей Национальной стратегии действий в интересах детей на 2012-2017 годы [5].

В настоящий момент разработана и претворяется в жизнь Концепция развития системы профилактики безнадзорности и правонарушений несовершеннолетних на период до 2020 года, которая предполагает совокупность приоритетных направлений по профилактике девиантного поведения несовершеннолетних на основе таких принципов как научность, системность, социальная активность. Также предусматривается комплексность воздействия на несовершеннолетних посредством взаимной заинтересованности организационно-неподчиненных субъектов, таких как МВД России, общественных организаций социального профиля, различных министерств и ведомств, а также дальнейшее развитие системы профилактики безнадзорности и правонарушений несовершеннолетних, направленные на достижение основных задач в этой сфере [3].

Выше приведенные суждения позволяют сделать вывод о том, что одна из приоритетных задач, стоящих перед правовым государством, в современном обществе это выявление и ликвидация причин и условий, порождающих домашнее насилие, которое в свою очередь может стать катализатором антиобщественных явлений и деградации института семьи в целом в России.

ИННОВАЦИИ В НАУКЕ: ПУТИ РАЗВИТИЯ

Решение данной проблемы видится в создании определенного «социального института», посредством принятия соответствующих административных норм права, регламентирующих механизм ресоциализации как самих граждан, пострадавших от рук правонарушителя, так и лиц, допускающих девиантное поведение.

С этой целью при органах местного самоуправления под патронажем органов исполнительно власти должны функционировать реабилитационные центры, где помимо материальной помощи жертвам семейных дебоширов должна оказываться юридическая помощь, а при желании граждан можно было овладеть какой-либо профессией.

В качестве профилактического воздействия на лиц, допускающих семейно-бытовое насилие следует шире использовать интернет-пространство, поскольку его возможности практически не ограничены.

СПИСОК ЛИТЕРАТУРЫ

1. Заброда Д.Г. *Международные стандарты деятельности полиции по предупреждению насилия в семье* // В сб. материалов по результатам V Всероссийской научно-практической конференции «Административно-правовое регулирование правоохранительной деятельности: теория и практика», посвященной 60-летию доктора юридических наук, профессора Виктора Васильевича Денисенко. – 2016. – С. 198-202.
2. *Домашнее насилие в России*. – URL: <http://www.kommersant.ru/doc/2794440>; Доклад о результатах и основных направлениях деятельности Министерства внутренних дел Российской Федерации. – М.: МВД России, 2015. – 135 с.
3. См.: *Концепция развития системы профилактики безнадзорности и правонарушений несовершеннолетних на период до 2020 года*. Распоряжение Правительства РФ от 22 марта 2017 г. № 520-р. – URL: http://www.consultant.ru/document/cons_doc_LAW_214734/
4. Указ Президента Российской Федерации от 1 июня 2012 г. N 761 "О Национальной стратегии действий в интересах детей на 2012-2017 годы".

Бреус Ирина Анатольевна,

доцент кафедры теории и методики математического образования,

ИММиКТ им. И.И. Воровича, ЮФУ,

г. Ростов-на-Дону

**ОРГАНИЗАЦИЯ ДОПОЛНИТЕЛЬНОГО МАТЕМАТИЧЕСКОГО
ОБРАЗОВАНИЯ ПО ПРОГРАММЕ «НАГЛЯДНАЯ МАТЕМАТИКА»**

Аннотация. В статье рассмотрены структура и цели дополнительного математического образования, изложены основные принципы работы с обучающимися 10-летнего возраста по программе «Наглядная математика» в Воскресной математической школе мехмата Южного федерального университета. В соответствии с возрастными особенностями детей указаны формы работы с обучающимися, раскрыта специфика содержания и средств обучения, приведены примеры задач.

Ключевые слова: дополнительное математическое образование, цель, принципы, наглядные методы, игровые формы организации, средства.

В настоящее время широкое распространение получили различные формы и учреждения для получения дополнительного математического образования. «Дополнительное математическое образование – это образовательный процесс, имеющий свои педагогические технологии, формы и средства их реализации, по программам, дополняющим государственный стандарт средней школы. Дополнительное образование максимально соответствует личностно ориентированному подходу и призвано создавать условия для свободного развития личности, удовлетворения ее потребностей в реализации своих склонностей и способностей» [3, с. 98].

ИННОВАЦИИ В НАУКЕ: ПУТИ РАЗВИТИЯ

Структура дополнительного математического образования, как правило, включает:

- воскресные и заочные математические школы при вузах;
- летние математические школы и лагеря;
- центры дополнительного образования для одаренных школьников;
- системы спецкурсов и факультативов для школьников;
- математические олимпиады и конкурсы и др.

«Основными целями дополнительного математического образования являются:

- углубление и расширение знаний по математике;
- развитие интереса учащихся к математике;
- развитие математических способностей;
- формирование приемов самостоятельных занятий математикой;
- воспитание и развитие инициативы и творчества;
- повышение общего и интеллектуального уровня развития учащихся;
- подготовка к дальнейшему математическому образованию на профильном уровне и др.» [3, с.99].

При Институте математики, механики и компьютерных наук им. И.И. Воровича Южного федерального университета в рамках дополнительного математического образования функционирует Воскресная математическая школа. Школа реализует несколько образовательных программ, одна из которых носит название «Наглядная математика».

Цель этой программы – *сформировать устойчивый интерес к занятию математикой, расширить кругозор учащихся по математике, развивать познавательные процессы, мыслительные навыки и навыки моделирования при решении нестандартных и занимательных математических задач.*

Программа предназначена для учащихся 4 классов.

ИННОВАЦИИ В НАУКЕ: ПУТИ РАЗВИТИЯ

Характерными особенностями детей данной возрастной группы, которые изъявили желание заниматься в воскресной математической школе или были мотивированы родителями, являются, в большинстве случаев, такие качества, как: активность, стремление к деятельности, общительность, любопытство, доброжелательность, сформированность наглядно-образного или наглядно-действенного мышления, наличие начального уровня развития абстрактного мышления, позитивное отношение к занятиям математикой и вместе с тем неусидчивость, утомляемость, неустойчивость внимания.

С учетом этих особенностей мы положили в основу реализации программы «Наглядная математика» следующие *принципы*:

- наглядность;
- занимательный и развивающий характер математического содержания;
- практико-деятельностный подход к обучению;
- сменяемость различных видов математической деятельности.

Кратко поясним, как задействованы в процесс обучения перечисленные принципы.

Принцип наглядности реализуется с помощью различных способов: применение информационных технологий, презентаций, компьютерных игр, создание моделей (вещественных, схематических, алгебраических) задачных ситуаций, использование ролевых игр с соответствующими атрибутами.

Занимательный характер содержания имеет в своей основе опору на сказочный сюжет каждого занятия, это же относится и к домашним заданиям. В подготовке к занятиям мы использовали в большинстве случаев книгу «Математические олимпиады в стране сказок» [2]. Все задания составлены авторами таким образом, чтобы в их содержании были отражены основные события и главные герои конкретной сказки.

Задачей учителя является разработка ярких красочных презентаций, которые создают необходимый эмоциональный настрой у учащихся. Также целесообразно запланировать и разработать небольшую занимательную раз-

ИННОВАЦИИ В НАУКЕ: ПУТИ РАЗВИТИЯ

минку в начале каждого занятия, включающую загадки о математических понятиях, анаграммы, математические ребусы, задачи на смекалку и сообразительность, задачи-шутки.

Развивающий характер содержания подразумевает влияние его на формирование познавательных процессов ребенка: логического и пространственного мышления, внимания, памяти. Кратко осветим опыт развития пространственного мышления детей 4 классов, обучающихся в воскресной математической школе.

«Пространственное мышление является специфическим видом мыслительной деятельности, которая имеет место в решении задач, требующих ориентации в практическом и теоретическом пространстве (как видимом, так и воображаемом). В своих наиболее развитых формах это есть мышление образами, в которых фиксируются пространственные свойства и отношения» [4, с.28].

Упражнения, предлагаемые многими авторами, занимающимися этой проблемой, можно отнести к следующим основным видам: распознавание фигуры по изображению, в том числе после изменения точки зрения наблюдателя или после совершения фигурой определенных поступательных или вращательных движений; составление разверток; использование моделей для накопления представлений, при этом предпочтение отдается практическому оперированию с ними; представление чертежей, мысленно создаваемых учащимися под диктовку учителя (графические диктанты); представление геометрического тела по разверткам и др. [1].

Примерами развивающих пространственное мышление задач по сюжетам различных сказок могут быть, например, такие [2]:

Построение модели по чертежу.

Задача. Построение теремка из кубиков по трем проекциям, нахождение ошибок в чертежах, построение крыши теремка из шести бревен, так, чтобы

ИННОВАЦИИ В НАУКЕ: ПУТИ РАЗВИТИЯ

она была составлена из четырех треугольников. (Сказка «Теремок», необходимый инвентарь: кубики, шесть палочек).

Практическое оперирование с вещественными моделями.

Задача. Из трех рыб две одинаковые по весу, а одна легче. Как при помощи одного взвешивания на чашечных весах определить, какая рыба более легкая? (Сказка «Лиса и волк», необходимый инвентарь: чашечные весы, модели трех рыбок).

Практическое оперирование со схематическими моделями (рис.1).

Задача. Мальчик-с-пальчик шел последним и бросал на землю крошки... Прилетели птицы и склевали 5 крошек. Мальчик-с-пальчик бросил еще 3 крошки. Тогда птицы склевали последние 7 крошек. Больше хлеба у Мальчика-с-пальчика не было. Сколько крошек бросил мальчик сначала? Сколько всего хлебных крошек у него было? («Мальчик-с-пальчик»).

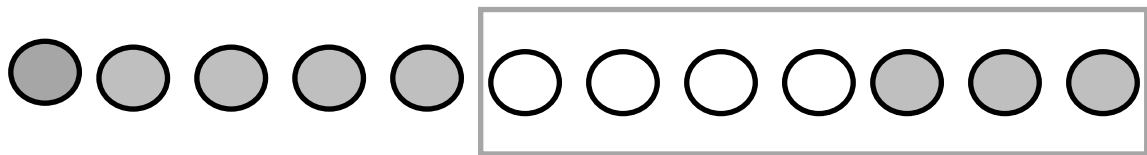


Рис. 1

Ролевая игра.

Задача. Вытащили репку! И пошли с нею домой. Мышка бежала впереди всех, кроме Жучки. Кошка обогнала внучку. Дед нес тяжелую репку, поэтому шел последним, еле успевая за бабкой. В каком порядке они шли? (Сказка «Репка», необходимый инвентарь: маски или нагрудные изображения героев сказки).

Практико-деятельностный подход отражается в опоре на активность учащихся, на их подвижность, неусидчивость и управлении этими возрастными проявлениями особенностей физического и психического развития. Для этого задания включают упражнения на раскрашивание, разрезание, рисование одним росчерком, работу с кубиками, головоломками, со спичками, зако-

ИННОВАЦИИ В НАУКЕ: ПУТИ РАЗВИТИЯ

номерностями. Помимо этого, поощряется активность учащихся и в процессе решения арифметических задач.

Однако без сознательного соблюдения дисциплины самими учащимися эффективного обучения не получится. Поэтому в начале первого занятия происходит формулирование самими ребятами *правил поведения* на занятии. Основная её идея изложена ниже.

В математическую школу ребята пришли, чтобы научиться решать задачи, больше узнать о математике, развиваться. А для этого необходимо сформировать в себе следующие качества: внимательность, усердие, настойчивость, сообразительность, умение размышлять. Для этого обстановка на занятии должна быть располагающей к мыслительной деятельности, никто не должен отвлекать, мешать, шуметь.

Известно, что человек четко мыслит тогда, когда он может озвучить свою мысль словами. «Выражение мыслей вслух» означает «наводить порядок с помощью речи в голове». Выражая мысли вслух, человек выявляет «трещины» в своих размышлениях. Значит, чтобы научиться четко мыслить, надо рассказывать о том, как мы думаем, как догадываемся. Чтобы мысль собеседника была услышана, нужно соблюдать следующие правила: не говорить одновременно, поднимать руку, если хочешь ответить, не перебивать друг друга, выслушивать разные точки зрения, быть вежливыми и доброжелательными друг к другу, соблюдать дисциплину и культуру общения и дискуссии. Эти правила ребята приучаются выполнять на каждом занятии.

Вообще говоря, содержание обучения учащихся 4 классов в Воскресной математической школе можно представить следующими блоками: логические задачи, арифметические задачи, приемы быстрого счета, задачи на комбинаторику, задачи с геометрическим содержанием, задачи на переливание, на обратный ход, на худший случай, задачи со спичками, на внимание, смекалку и сообразительность и др. Все эти задачи носят занимательный характер либо по форме их подачи обучающимся, либо по формулировке, либо по способу решения.

ИННОВАЦИИ В НАУКЕ: ПУТИ РАЗВИТИЯ

Занимательные задачи иногда играют роль развивающих пауз между решением логических и комбинаторных задач, арифметических задач на движение, на части, на дроби, на работу и др. Таким образом, реализуется *принцип смены видов деятельности* с целью предупреждения утомляемости детей и поддержания их активности и интереса на протяжении всего занятия.

В начале следующего занятия происходит проверка домашнего задания, обсуждение и сравнение нескольких способов решения, выбирается наиболее рациональный, корректируются ошибки.

СПИСОК ЛИТЕРАТУРЫ

1. Бреус И.А. Развитие способности оперирования пространственными образами при обучении геометрии как науковедческая проблема // *Образование. Наука. Инновации: Южное измерение.* – Ростов н/Д: ИПО ПИ ЮФУ, 2011. – № 16. – С. 85-90.
2. *Математические олимпиады в стране сказок/ сост. Астахов А.Ю., Астахова Н.В.* – М.: Белый город, 2016.
3. Полякова Т.С. Магистерская программа «Математическое образование»: учебное пособие/Т.С.Полякова, И.А.Бреус, Л.Е. Князева, И.А. Михайлова, В.Е. Пыркoв; Южный федеральный университет. – Ростов н/Д: Издательство Южного федерального университета, 2015.
4. Якиманская И.С. Развитие пространственного мышления школьников. - *Науч.-исслед. ин-т общей и пед. психологии Акад. пед. наук СССР.* – М.: Педагогика, 1980.

Светличный Сергей Александрович,

канд. филос. наук, доцент кафедры педагогики,
НГУ им. П.Ф. Лесгафта,
г. Санкт-Петербург

КЕЙС - СТАДИ В ОБРАЗОВАТЕЛЬНОМ ПРОЦЕССЕ ВЫСШЕЙ ШКОЛЫ

Аннотация. В статье освещается история возникновения кейс-технологии, раскрываются основные направления их развития и методы применения на современном этапе. Подчеркивается, что метод кейс-технологии направлен на повышение интеллектуального и коммуникативного

ИННОВАЦИИ В НАУКЕ: ПУТИ РАЗВИТИЯ

потенциала обучаемого. Акцентируется внимание тех этапах обучения, где целесообразнее применять метод кейс-стади.

Ключевые слова: *Дискуссионные методы, кейс-стади, ситуационный анализ, инновационные технологии, гарвардский метод, европейский метод, магистратура.*

Кейс-стади – это метод активного проблемно-ситуативного анализа, основанный на обучении путем решения конкретных задач – ситуаций (кейсов). Термин «кейс-стади» (case study) буквально переводится с английского как изучение случая.

Международный словарь М. Вебстера дает следующее определение кейс-стади: опубликованный отчет о человеке, группе или ситуации, которая была изучена со временем; ситуация в реальной жизни, которая может быть рассмотрена или изучена, чтобы узнать о чем-то [4].

Кейс-технологии своими корнями уходят в глубокую древность. Еще Сократ считал, что учитель должен помочь ученикам «родить» знания, которые уже содержатся в их головах. Собственное мышление человека он ценил выше знания, полученного в готовом виде. Впервые кейс-технологии были применены в школе права Гарвардского университета в 1870 году. Пионером этого метода считается Х.К. Лэнгделл, он первым стал внедрять его на занятиях. Затем началось его внедрение в Гарвардской школе бизнеса. Приглашались руководители компаний, вместе со студентами они разбирали конкретные ситуации и вырабатывали меры по их решению. За время обучения студент прорабатывает сотни кейсов. Около 350 кейсов разрабатывают каждый год в Гарварде. В 1947 впервые использует кейс-стади в Манчестерском университете М. Глакман. Если Гарвардская (американская) классическая школа кейс технологий ориентирована на поиск единственного решения, то Манчестерская (европейская) направлена на многовариантность решения проблем. Американские кейсы в объеме достигают 20-25 страниц, европейские же в два раза меньше.

ИННОВАЦИИ В НАУКЕ: ПУТИ РАЗВИТИЯ

Как развивались кейс-технологии в Российском образовании? В отечественной практике метод кейс-стади был известен еще в 20-е годы как «метод казусов», его пытался внедрить С.Т. Шацкий. Среди ученых, внесших большой вклад в его разработку, были Г.А. Брянский, О.В. Козлова, Д.А. Поспелова, В.С. Раппопорт и другие [2]. Принятие метода в стране проходило сложно, сказывалось давление идеологии, в итоге метод был вытеснен. В 90-е годы интерес возобновился в связи с реформированием экономики, поддержкой международных образовательных фондов и программ. Сейчас кейс - технологии широко внедряются в образование.

Кейс технологии – это побуждение преподавателем учеников использовать накопленные знания для решения практических задач. Это один из инновационных методов обучения действием. Суть его заключается в формировании активности обучающихся, их умения творчески подходить к решению проблемы и формированию навыка анализа ситуации и принятия решения. К кейс-технологиям, активизирующим образовательный процесс, можно отнести метод ситуационно - ролевых игр, метод инцидента, метод дискуссии, метод ситуационного анализа. Хороший кейс должен соответствовать четко поставленной цели создания, иметь определенный уровень трудности, быть актуальным на настоящий момент и не устаревать быстро, способствовать развитию аналитического мышления и иметь не одно решение, а несколько.

Какие преимущества мы можем отметить в кейс-стади? Это прежде всего получение навыков работы в команде, получения навыков решения реальных проблем, умение формулировать вопросы и аргументировать ответы. Кейсы необходимо строить так, чтобы спровоцировать студентов на поиск дополнительного материала для анализа. Кейс должен быть написан увлекательно и доходчивым языком, главное в нем - наличие проблемы. Очень важно, чтобы в нем было достаточно информации, которая соответствовала бы уровню знаний студентов. В то же время там не должно быть никаких подсказок относительно обсуждаемой проблемы.

ИННОВАЦИИ В НАУКЕ: ПУТИ РАЗВИТИЯ

В сюжетной части кейса предполагается наличие реально существующей ситуации, название компании, название продукции, состояние рынка, основные конкуренты.

В информационной части освещаются важные моменты в развитии компании, успехи, промахи, стиль работы, описание проблемы и различные точки зрения на нее, усилия, предпринимаемые по ликвидации проблемы и результаты этих усилий. Составляются кейсы в письменном виде, содержат реальные факты, по объему – от нескольких предложений до нескольких страниц, источником могут быть документы, источники СМИ. Кейсы могут быть и печатные, и мультимедиа, и видео.

Анализ кейсов показывает процесс решения большого числа частных проблем с генерацией идей. Рассмотрим основные виды анализа, которые играют существенную роль в развитии метода кейс-стади.

Проблемный анализ предполагает выявление характера проблемы, закономерностей ее развития, разрешение проблемы. Причинно-следственный анализ показывает место данной причинно-следственной связи в структуре ее цепи. Прагматический анализ исследует насколько эффективно функционирует система. Аксиологический анализ определяет критерии и системы оценок объектов. Ситуационный анализ оценивает удачность выбора ситуации, наличие в ней нестандартности. Прогностический анализ диагностирует степень соответствия явления или процесса ситуации будущего. Рекомендательный анализ ориентирован на выработку вариантов поведения в определенной ситуации. И программно-целевой анализ сосредотачивается на разработке программы достижения определенной цели.

Как правило, в дискуссиях при обсуждении кейсов формулируются такие вопросы, как в чем дилемма ситуации, кто принимал решение, какие он имел варианты и что должен был сделать? Преподаватель должен предусмотреть ход обсуждения и вовремя направлять его в нужное русло.

ИННОВАЦИИ В НАУКЕ: ПУТИ РАЗВИТИЯ

Необходимость использования метода кейс-стади в образовании не вызывает сомнения. Он является эффективным методом при условии систематичности. «Отличительной особенностью использования кейс-метода в России является то, что данный метод используется не систематически, а от случая к случаю. Если в гарвардской школе на данном методе построена большая часть практического обучения, то в российских вузах применение кейс-стади зависит от желания преподавателя» [3].

Исследованием метода кейс-стади занимаются С.Ю. Мычка, М.А. Шаталов, С.С. Гасанов, М.А. Долгоруков и другие и отмечают как положительные стороны, так и недостатки. По мнению С.С. Гасанова, кейс-технологии позволяют объективно оценивать реальную ситуацию, выявлять проблему, актуализировать имеющиеся знания и активизировать научно-исследовательскую деятельность [5]. М. А. Долгоруков отмечает, что использование метода способствует развитию коммуникативных и творческих навыков принятия решений [6]. К недостаткам относят сложность поиска подходящего по тематике кейса, формирование стереотипного решения предлагаемых проблем. М. Малинина считает недостатком метода отсутствие профессиональных кейсов, вследствие чего появляются сложности при поиске подходящего по тематике кейса. Много также затрачивается времени на решение заданий [7]. Применение метода на 1-2-х курсах значительно снижает его эффективность. Почему? Студенты младших курсов еще не готовы к грамотному изложению материала, их знания не глубоки и не системны. На старших курсах бакалавриата возможно применение метода по конкретной теме занятия. Но наиболее продуктивным этот метод будет в магистратуре. У студента есть уже навыки делового общения, эффективной коммуникации. Уровень образованности на этапе магистратуры поможет студентам при решении кейсов развивать навыки, касающиеся будущей работы и общения с людьми. Сформированные компетенции позволяют профессионально работать над получением знаний и

ИННОВАЦИИ В НАУКЕ: ПУТИ РАЗВИТИЯ

применять их творчески. Кейс дает студенту модель, которую он сможет взять за образец в реальной жизни.

Кейс-технологии способствуют развитию дивергентного мышления, помогают выработать уверенность в себе и своих силах, отстаивать свою позицию оппонента, сформировать устойчивые навыки рационального поведения и проектирование деятельности в жизненных ситуациях [1]. Достоинство кейс-технологий в том, что они способствуют развитию креативности у преподавателей и студентов, но они не универсальны, а лишь могут дополнить традиционные методы образования, но не заменить их.

СПИСОК ЛИТЕРАТУРЫ

1. Андрюсов Б. Кейс-метод как инструмент формирования компетентностей // *Директор школы*. – 2010. – №4. – С.69.
2. Багирова И.Х., Бурыхин Б.С. Кейс-стади как интерактивный метод в образовании студентов экономистов в процессе изучения дисциплины «Управление государством»// *Вестн. Том. гос. ун-та. Экономика*. – 2012. – №3(19). – С. 118-129.
3. Бахтина А.С. Проблема использования кейс-стади в образовательном процессе // *Вестник науки Сибири*. – 2016. – №2(21).
4. Вебстер М. *Международный словарь*. [Электронный ресурс]. – Режим доступа: www.merriam-webster.com.
5. Гасанов С.С. Кейс-технология в практике высшего образования // *Управление инновациями: теория, методология, практика*. – 2013. - №7. –С153-157.
6. Долгоруков М.А. Метод case-stady как современная технология профессионально-ориентированного обучения [Электронный ресурс]. – Режим доступа: <http://www.evolkov.net/case.stady.html>.
7. Малинина М. Метод кейс-стади в неформальном образовании [Электронный ресурс]. – режим доступа: http://adukator.net/wp-content/uploads/2009/12/Adukator_2_Pages_8pdf.

ИННОВАЦИИ В НАУКЕ: ПУТИ РАЗВИТИЯ

Селюкова Екатерина Алексеевна,

доцент кафедры дошкольного и начального образования;

Веровская Елизавета Александровна,

студентка 5 курса, ГБОУ ВО «СГПИ»,

г. Ставрополь

ПЕДАГОГИЧЕСКИЕ УСЛОВИЯ РАЗВИТИЯ САМОСТОЯТЕЛЬНОСТИ НА УРОКАХ РУССКОГО ЯЗЫКА

Аннотация. В данной статье рассматривается вопрос о развитии самостоятельности у младших школьников на уроках русского языка. Анализируется состояние проблемы в педагогической и психологической теории и практике, выявляются педагогические условия формирования самостоятельности у младших школьников, способы разработки системы заданий, способствующих развитию самостоятельности у младших школьников на уроках русского языка.

Ключевые слова: самостоятельность младших школьников, психолого-педагогические условия развития, знания, познавательная самостоятельность, учебная деятельность.

Формирование учебной самостоятельности уже в младшем школьном возрасте, возможно охарактеризовать одной из актуальных проблем современной школы. Формирование познавательной самостоятельности не самоцель, а лишь средство, благодаря которому у обучающихся происходит формирование активности и самостоятельности. Именно эти черты личности помогают развить интеллектуальные возможности ребенка. Математике детей начинают обучать с самого начала обучения в школе. Когда ребенок первый раз знакомится с учебником он еще не может самостоятельно ставить цель своей работы и определять задачи для достижения поставленной цели, а так же соотносить полученный результат с поставленной целью.

ИННОВАЦИИ В НАУКЕ: ПУТИ РАЗВИТИЯ

В психолого-педагогической литературе самостоятельность как правило, подразумевается как способность личности к деятельности, совершаемой без вмешательства со стороны.

На смену главной образовательной задаче – сформировать прочную систему знаний – пришла задача научить учащихся самостоятельно получать знания, делать самостоятельные выводы на основе этих знаний, ориентироваться в быстро растущем потоке всевозможной информации, прививать подрастающему поколению стремление к познавательной самостоятельности, развивать творческое мышление.

Одной из основных задач, определяемых действующим Федеральным государственным стандартом начального общего образования является формирование у обучающихся учебной самостоятельности, т.е. способности к организации своей учебной деятельности, наличия умения принимать, сохранять цели и следовать им, планировать свою деятельность, осуществлять ее контроль и оценку, взаимодействовать с педагогом и сверстниками)

На сегодняшний день повышения качества образования является главным вопросом для обсуждения современных педагогов. Изучением процессов самостоятельности школьников занимались ряд отечественных и зарубежных психологов и педагогов. Среди отечественных исследователей, которые занимались изучением данной темы можно выделить труды Л. С. Выготского, С. Л. Рубинштейна, Б. Г. Ананьева, И., В. Страхова, Г. М. Угаровой. Среди зарубежных исследователей хотелось бы отметить труды Э. Титченер, Дж. Миль, И. Гербарт, Т. Рибо.

Такая черта личности как самостоятельность неразрывно связана с инициативностью, уверенностью в своих силах, упорством, самоконтроль. Самостоятельность у школьника начинает проявляться в момент того, когда ребенок начинает самостоятельно добывать необходимую для него информацию. Мотив в данном контексте так же играет значимую роль, так как именно мотив обучения помогает развиваться самостоятельности. Формирование само-

ИННОВАЦИИ В НАУКЕ: ПУТИ РАЗВИТИЯ

стоятельности является не целью обучения, а средством, при помощи которого развивается учебная активность. Именно данные способности помогают учащимся обучаться и совершенствовать свои интеллектуальные способности.

В трудах многих авторов психолог и педагогов самостоятельность трактуется как способность личности к обособленной деятельности, которая совершается без вмешательства других лиц.

Самостоятельность личности не выступает как изолированное качество личности, она непосредственно сопряжена с независимостью, инициативностью, активностью, настойчивостью, самокритичностью и самоконтролем, полной уверенностью в себя. Самостоятельность трактуется как стремление ученика (умение и желание) собственными силами осуществлять целенаправленную познавательную-поисковую деятельность. Воспитание, формирование познавательной самостоятельности занимает существенную роль среди мотивов учения.

Развитие самостоятельности неразрывно связано с учебной деятельностью обучающихся. Сформировать самостоятельность, не вовлекая самостоятельность младшего школьника считается одной из сторон его личностного становления, показателем определенной зрелости его как учащегося.

Умение учащегося автономно благополучно усваивать новые знания, формировать умения и компетентности, в том числе и самостоятельную организацию представленного процесса, т.е. умение учиться, обеспечивается тем, что универсальные учебные действия как совместные воздействия открывают учащимся возможность широкой ориентации как в различных предметных областях, так и в строении самой учебной деятельности, содержащей осознание её целенаправленной ориентированности, ценностно-смысловых и операциональных данных [2].

Таким образом, результат умения обучаться предполагает абсолютное освоение школьниками всех компонентов учебной деятельности. Умение

ИННОВАЦИИ В НАУКЕ: ПУТИ РАЗВИТИЯ

учиться – существенный фактор увеличения освоения учащимися предметных знаний, формирование умений и компетенций.

Процесс развитие учебной самостоятельности на уроках русского языка разделяется на три основных этапа:

- 1) совместный с учителем,
- 2) совместно-разделительный,
- 3) полностью самостоятельный.

Одним из видов самостоятельной работы является использование индивидуальных карточек, при выполнении которых учащиеся используют активность и самостоятельность. Школьники не только повторяют изученный материал, но и повторно осваивается практикой.

Например:

1. Вставить пропущенные буквы и знаки препинания, используя необходимые правила;
2. Найти слова, на которых распространяется пройденное правило;
3. Найти графическое объяснение написания слов;
4. Найти и исправить ошибки в тексте;
5. разгадать кроссворд;
5. Выполнить взаимопроверку, оценить работу одноклассника

Поисковыми методами считаются методы, которые используются при решении исследовательских задач. Таким приемом вполне может быть тематическая презентация по природоведению, либо загадка по литературному чтению, которая привлекает внимание школьников [4].

Так же развитию самостоятельности способствует такое условие как активное использование на уроках и во внеурочной деятельности ролевых игр, игр-загадок, игр-путешествий, а именно всех игр, где ребенок может действовать в одиночку.

Индивидуальная разработка заданий для индивидуальной работы учащегося, также считается основным из условий.

ИННОВАЦИИ В НАУКЕ: ПУТИ РАЗВИТИЯ

Умение учащегося автономно благополучно усваивать новые знания, формировать умения и компетентности, в том числе и самостоятельную организацию представленного процесса, т.е. умение учиться, обеспечивается тем, что универсальные учебные действия как совместные воздействия открывают учащимся возможность широкой ориентации как в различных предметных областях, так и в строении самой учебной деятельности, содержащей осознание её целенаправленной ориентированности, ценностно-смысловых данных [1].

Результат умения обучаться, предполагает полное усвоение всей учебной деятельности. Если ребенок будет уметь учиться, то сможет увеличить не только свои знания по определённым предметам, но и помогает формированию умения и компетенций.

Современное начальное образование подразумевает использование различных методик для развития самостоятельности. Например, использование личных дневников, которые позволяют оценивать свои личные учебные достижения, помогают планировать свой день и неделю. Таким образом, все эти характеризуют учебную самостоятельность.

Игровая деятельность является одной из главных занятий ребенка. При помощи игры малыш познает мир, а именно учится новому, развивается во всех направлениях. В игре взрослый может принимать участие, но всего лишь как партнер и занимать то место, которое выберет для него ребенок. Ход игры взрослый изменить не может, а всего лишь может косвенно на нее повлиять через фразы, реплики и своим поведением. В ролевой игре у ребенка активно развивается навык самостоятельности. При помощи игровой деятельности ребята учатся самостоятельно ставить цель и решать задачи для достижения поставленной цели.

Следующим примером по развитию самостоятельности на уроках русского языка в начальной школе является задание по составлению орфографических таблиц. Таким образом, учащиеся закрепляют навыки правописания

ИННОВАЦИИ В НАУКЕ: ПУТИ РАЗВИТИЯ

падежных окончаний имен существительных. Учащиеся составляют общую таблицу, в которой выделяют окончания падежей. Так же используется работа с опорными словами и составление сочинения по картинке или же составление пословиц и письма другу. На последнем уроке по изучаемой теме школьники составляют задания и упражнения самостоятельно, тем самым систематизируя и закрепляя пройденный материал. Например, после изучения темы «Правописание падежных окончаний имен существительных 1-го склонений» школьники составляют рассказ, в котором слово «школа» используется во всех падежах. После этого учащиеся обмениваются составленными текстами друг с другом, и проверяют правильность выполнения задания.

Для подобной работы целесообразно познакомить учащихся с навыками редакторской правки, используя при этом сочинения и изложения учеников. Учитель постепенно обучает учащихся писать рецензии на сочинения своих товарищей. Рецензии – это особо важный вид самостоятельной работы, который позволяет развитию творческого мышления, развитие речи, логического мышления учащихся.

Выполнение стилистических упражнений, которые непосредственно требуют мыслительной деятельности, анализа, наблюдений и постоянное употребление различных стилей речи, способствует расширения словарного запаса и приобретения навыков выразительности.

Одним из основных условий формирования самостоятельности на уроках русского языка в начальной школе является высокий уровень обучения, который предполагает научность содержания и использования активного самостоятельного обучения. Основной трудностью формирования самостоятельности на уроках русского языка является трудность использования различных способов и методов обучения. Качество выполнения задания зависит от всех обстоятельств, которые включены в условия.

Таким образом, процесс самостоятельной работы предполагает развитие детей интереса к процессу обучения, формирование навыков самостоятельно-

ИННОВАЦИИ В НАУКЕ: ПУТИ РАЗВИТИЯ

го обучения, добычи знаний, приобретения навыков, а также развивает целеустремлённость и познавательную активность.

СПИСОК ЛИТЕРАТУРЫ

1. Бондаренко Г.И. Психологические факторы, определяющие успешность изучения курса русского языка младшими школьниками / Г.И. Бондаренко // Начальная школа плюс до и после. – 2015. – С. 83-87.
2. Васильева Р.А. Суворова, Г.Ф. Самостоятельная работа учащихся на уроке / Р. А. Васильева, Г.Ф. Суворова // Педагогика. – 2016. – С. 207.
3. Есипов Б.П. Самостоятельная работа учащихся на уроках [Текст] / Б.П. Есипов // Начальная школа. – 2013. – С. 127.38.
4. Петрова С.Н. Самостоятельная работа как один из способов активизации мыслительной и познавательной деятельности учащихся на уроках русского языка и литературы // Научно-методический электронный журнал «Концепт». – 2014. – Т. 5. – С. 171–175.

Смолякова Елена Владимировна,

заведующий д/с,

Кривошеева Ольга Викторовна,

заместитель заведующего по ВМР,

АНО ДО «Планета детства «Лада»

детский сад №182 «Золотой ключик», г.о. Тольятти

ФОРМИРОВАНИЕ ПОЗИТИВНОЙ СОЦИАЛИЗАЦИИ У ДОШКОЛЬНИКОВ В ПРОЦЕССЕ ПРИОБЩЕНИЯ К КУЛЬТУРНОМУ НАСЛЕДИЮ НАРОДОВ ПОВОЛЖЬЯ

Аннотация. В статье раскрываются особенности работы дошкольного учреждения по приобщению детей к народной культуре Среднего Поволжья с целью их позитивной социализации. Раннее знакомство с особенностями родного языка, традиций, ценностей формирует у детей уважения к

ИННОВАЦИИ В НАУКЕ: ПУТИ РАЗВИТИЯ

ценностям культур других народов и воспитывает толерантное отношение к ним.

Ключевые слова: социализация, этносоциализация, ценности, народная культура, национальность, Среднее Поволжье.

Дошкольное детство – это особое время, когда ребенок, появляясь на свет, сразу попадает в новый мир, в мир ценностей и нравственных норм и требований, на которых строится взаимодействие людей друг с другом. Открытие этого Мира ребенком – это постоянная встреча с новым, интересным, незнакомым, но необходимым. Это и большая радость, но и большой труд, требующий от него больших усилий для овладения, удовлетворения и соответствия всем требованиям, которые выставляет социальный мир для взаимодействия с ним. Известно, что основные структуры личности закладываются в первые годы жизни и это возлагает на семью и дошкольные учреждения особую ответственность за воспитание необходимых личностных качеств у детей.

Федеральный государственный образовательный стандарт обозначил основные требования к дошкольной системе образования, которые в первую очередь направлены на сохранение психического и физического здоровья ребенка. Ориентиром развития становится личность дошкольника, её социализация в мире людей и в мире вещей. Перед педагогами стоят задачи ориентированные не только на систему знаний, умений и навыков, усвоенных ребенком, но и на приобретение новых социальных норм и новых жизненных навыков, которые будут способствовать реализации новой социальной ситуации его развития. Формирование обозначенных качеств личности дошкольника, возможно только при условии его позитивной социализации. В работах О.А. Скоролуповой говорится, что позитивная социализация представляет собой процесс и результат последовательного, всестороннего включения ребёнка в жизнь того социального мира, который его окружает, а затем в жизнь общества, где будет идти формирование его собственной активной позиции

ИННОВАЦИИ В НАУКЕ: ПУТИ РАЗВИТИЯ

по отношению к социальному миру. При этом отмечается, что позитивная социализация максимально поддерживается наличием во взаимодействиях детей эмоционального комфорта [6].

Наше дошкольное учреждение работает в рамках лаборатории «Социализация детей дошкольного возраста» при АНО ДО «Планета детства «Лада» под руководством Э.Ф. Николаевой. Большое внимание в организации учебно-воспитательного процесса уделяется взаимодействию взрослого и ребенка в различных видах детской деятельности, на активное приобретение и воспроизведение ребёнком социального опыта, формирование социальной компетентности.

Особый акцент в своей работе при реализации образовательной области «Социально-коммуникативное развитие» мы сделали на приобщение детей к духовному наследию различных национальностей, проживающих в Среднем Поволжье. С нашей точки зрения, культура нашего региона богата и разнообразна по своему содержанию в силу того, что Среднее Поволжье уникально по своей многонациональности, многовековом мало конфликтном соседстве, где на достаточно ограниченной территории живут люди разного вероисповедания, уклада жизни, культур. Представители более 200 национальностей и этнических групп, имеющие собственные традиции, свой язык общения, свои истоки культуры взаимодействуют со всеми соседствующими народностями. Каждая национальность, каждая этническая группа, так или иначе, «несет» в своем сознании особенности традиций и культуру того народа, в социальном мире которого он родился.

По мнению З.Богатеевой, именно народные традиции играют важную роль в воспроизводстве культуры и всех сфер духовной жизни, в реализации многовековых усилий сменяющих друг друга поколений, сделать жизнь богаче, краше, содержательнее, в обеспечении преемственности нового и старого, в гармоническом развитии общества и личности [1].

ИННОВАЦИИ В НАУКЕ: ПУТИ РАЗВИТИЯ

Для решения задач позитивной социализации через приобщение детей к духовному наследию народов Среднего Поволжья, которые составляют большинство (в процентном соотношении) – это русские, татары, чуваша и мордва мы использовали различные средства. Предметом первичного ознакомления детей с особенностями культуры этих национальностей стали: народные игры (подвижные, игры-соревнования, сюжетные, хороводные, словесные); устное народное творчество (поговорки, пословицы, сказки, стихи, «заклички», загадки и пр.); декоративно-прикладное искусство, которое особо выражалось в одежде, в предметах быта; музыкальная культура (песни, потешки, хороводные пр.); праздники и развлечения вышеназванных национальностей, посвященных событиям, происходящим в различные времена года (масленица, праздник урожая и пр.).

В результате приобщения детей к национальной культуре народов Среднего Поволжья у детей формировались знания о разнообразии культуры, традиций, обрядов, особенностей поведения в отношениях со старшими, младшими и сверстниками. Такой подход способствовал развитию толерантного отношения к другой культуре, усвоению нового социального опыта в различных игровых ситуациях, влиял на воспитание у детей чувства любви к «малой» Родине, а через нее – гордости за нашу многонациональную страну, тем самым вызывал чувство патриотизма.

При реализации поставленных задач первоначально была выстроена система взаимодействия участников образовательного процесса: педагогов, детей, родителей. Только такое взаимодействие позволяет осуществлять намеченные и спланированные виды деятельности.

Разработанные нами подходы описаны в пособии «Дети земли Поволжской» и направлены на формирование у педагогов, детей, родителей устойчивого эмоционально - положительного интереса к культуре народов Среднего Поволжья. В процессе работы происходит накопление информации, переработка её, а так же трансляция эмоционального опыта переживания и пози-

ИННОВАЦИИ В НАУКЕ: ПУТИ РАЗВИТИЯ

тивного отношения к базовым ценностям - человек, семья, культура; положительного эмоционального настроения на общечеловеческие ценности (обычаи, традиции различных народов, вероисповедание, права человека, терпимость и т.д.) [4].

При организации мероприятий, на данном этапе предполагается соблюдение достоверности, тактичности в отражении глубины исторической давности народов (русские, татары, мордва, чувашаи), представленной в современном формате времени.

Воспитательный эффект соблюдения традиций не только в масштабе страны, республики, города, но и в каждой семье зависит от нравственно-эстетического колорита. Самое главное - чтобы всё это делалось с неподдельной искренностью и теплотой, так как традиции играют важную роль в формировании нравственных качеств, всей нравственно-эстетической культуры человека. Их поддержка и развитие осуществляется, в основном, путём коллективного участия в событиях общенародного значения и организации досуга, как в семье, так и вне неё.

Учитывая, что на данном этапе недостаточно разработаны методические материалы по знакомству и принятию духовной культуры народов России, мы в региональном компоненте программ дошкольного образования разработали свой подход к социализации и этносоциализации детей через приобщение их к культуре народов Среднего Поволжья.

Нами были разработаны тематические недели, содержание которых, представлено таким образом, что каждый день недели имеет собственное название, где сочетаются близкие по тематике события национальностей, проживающих в Среднем Поволжье, что позволяет рассмотреть варианты деятельности детей в каждой возрастной группе и возможности включения детей и родителей в этот процесс. Динамика развития любой детской деятельности всегда начинается с совместной деятельности ребенка и взрослого, за-

ИННОВАЦИИ В НАУКЕ: ПУТИ РАЗВИТИЯ

тем закрепляется в совместной деятельности со сверстниками и только впоследствии становится собственной деятельностью ребенка.

Принцип планирования тематических недель основан на сходстве многих культурных традиций национальностей Среднего Поволжья, особенно связанных с праздниками, посвященными каким-то важным датам, природными явлениями в определённый период времени года, исполнении обычаев и пр.

Воспитательный эффект от узнавания о традициях своей национальности, затем в реконструкции национальных праздников в условиях детского сада очень высок. Значимость его повышается за счет высокой эмоциональной насыщенности, вначале при подготовке к празднику, а, затем и в самом процессе, где участвует весь коллектив сотрудников детского сада, который тоже многонационален, участвуют родители. На этапе подготовки они с большим энтузиазмом шьют национальные костюмы своим детям, себе, разучивают национальные песни, стихи, собирают народные игры и играют вместе с детьми, пекут национальные угощения. Самое ценное в том, что все это происходит с неподдельной теплотой, с большим желанием, В своих высказываниях они отмечают, что сами испытывали большую радость и гордость за свою национальность, хотя в реальной жизни, почти к этому не обращались.

Каждая тематическая неделя проводится как национальный праздник, где развёртывается досуговая деятельность, где встречаются все национальности. Происходит реализация усвоенных представлений, нормы поведения в поликультурном сообществе. Проведённые мероприятия, по сути, являются мини – проектами в формировании целостного, системного подхода в развитии у ребенка чувства принадлежности к своей национальности, уважению других культур.

Кроме того, разработанные педагогические мероприятия способствуют достижению положительных результатов в работе со всеми участниками процесса. Итоги работы показали значительное повышение у детей ценностного отношения к различным национальностям, их культуре; стремление родите-

ИННОВАЦИИ В НАУКЕ: ПУТИ РАЗВИТИЯ

лей к обмену опытом семейного воспитания и традиций; познавательную активность педагогического состава при сопоставлении народных ценностей в поликультурной среде, а так же психолого-педагогическую обоснованность процесса позитивной социализации.

СПИСОК ЛИТЕРАТУРЫ

1. Богатеева З. Приобщение детей к традиционной культуре народов Среднего Поволжья / Богатеева З. – Чебоксары, 2003. – 200 с.
2. Приобщение детей к истокам русской народной культуры // Князева О.Л., Маханева М.Д. Санкт-Петербург: Детство-Пресс, 2002. – 170 с.
3. Николаева Э.Ф. Психологические смыслы толерантности // Николаева Э.Ф. Вестник гуманитарного института ТГУ / под ред. Е.Ю. Прокофьевой. – Тольятти: изд-во ТГУ, 2011. – Вып.2 (11). – С. 113-120.
4. Николаева Э.Ф., Смолякова Е.В. Кривошеева О.В.: учебно-методическое пособие «Дети земли Поволжской» // Культура народов Среднего Поволжья в этносоциализации детей дошкольного возраста / Николаева Э.Ф. и др. – Тольятти, 2012. – 195 с.
5. Николаева Э.Ф., Смолякова Е.В., Кривошеева О.В. Психологические условия этносоциализации детей дошкольного возраста. Материалы международной конференции «Воспитание и обучение детей младшего возраста. – М., 2015. – Т. 5.
6. Скоролупова О.А. Системообразующий подход к решению задачи внедрения ФГОС ДО: технология позитивной социализации дошкольников. – Москва, 2016.

Шамова Елена Олеговна, Каратеева Елена Дмитриевна,

преподаватели правовых дисциплин,

ФГОУ ВО Мичуринский ГАУ Центр-колледж

прикладных квалификаций,

Тамбовская область, г. Мичуринск

САМОРАЗВИТИЕ ЛИЧНОСТИ В ПОЗНАВАТЕЛЬНОЙ ДЕЯТЕЛЬНОСТИ

Аннотация. Личность человека – величина непостоянная. Саморазвитие – это процесс всестороннего развития личности. Саморазвитие обучае-

ИННОВАЦИИ В НАУКЕ: ПУТИ РАЗВИТИЯ

мых – длительный процесс, поэтому система работы по активизации познавательной деятельности должна строиться с учетом постепенного, планомерного и целенаправленного достижения желаемой цели – развития творческих, познавательных способностей.

Ключевые слова: *личность, молодежь, помощь, саморазвитие.*

Актуальность обращения к проблеме саморазвития учащейся молодежи обусловлена рядом исследований, которые показывают, что в современном обществе сфера знаний выступает осью, вокруг которой организуется новая технология.

Цель изучения данного вопроса – изучение личности как выражение уникального опыта саморазвития, культурной самоидентификации и осмысления (рефлексии) процессов, включенных в образование.

Предмет исследования – влияние познавательного интереса личности при зарождении и развитии в процессе жизнедеятельности.

Используемые приемы и методы активизации познавательной деятельности должны предусматривать не только развитие обучаемых, но и одновременное формирование у них мотивов обучения. При положительном (познавательном, осознанном, инициативном) отношении обучаемых к учению их мотивация характеризуется переопределением и доопределением задач преподавателя; постановкой новых целей и рождением на этой основе новых мотивов; осмыслением соотношения своих мотивов и целей. Познавательная деятельность включает в этом случае не только воспроизведение по образцам задач и способов действий, но и возникновение самостоятельно поставленных целей, а также выполнение действий по собственной инициативе [1, с.101].

Существующую практическую помощь студентам при саморазвитии личности в аспекте познавательной деятельности может оказать специальный практикум «Обучение исследованию». Он позволит развить качества творческой личности, необходимые для последующего самостоятельного обучения и предстоящего трудоустройства. Главная задача, для которой предназначен

ИННОВАЦИИ В НАУКЕ: ПУТИ РАЗВИТИЯ

специальный практикум, заключается как в развитии специальных навыков, так и в воспитании комплекса качеств творческой личности.

Многие зарубежные ученые придерживаются представления о трех уровнях исследовательского обучения.

Первый – преподаватель ставит проблему и намечает метод ее решения. Само решение, его поиск предстоит самостоятельно осуществить обучаемому.

Второй – преподаватель только ставит проблему. Метод ее решения обучаемый ищет самостоятельно. Третий – постановка проблемы, равно как и нахождение метода, и разработка самого решения осуществляется студентами самостоятельно.

Необходимо подчеркнуть, что данная работа невозможна без педагогов и кураторов, которые должны будить любовь к науке и воспитывать стремление к получению знаний студентов.

Многие преподаватели и родители так и говорят детям, мол, колледж – ваш труд, вы должны «трудиться». И опять-таки возникает вопрос: всякий ли труд продуктивен? Если труд вызывает негативные эмоции, не мотивирован, то такие действия не продуктивны. Продуктивно то, что сделал сам, продуктивно личное достижение, ценен личностный резонанс. Важно, насколько разносторонне и глубоко его значение для самообразования и саморазвития детей [2, с. 106].

Продуктивное образование создаёт подросткам разных психологических типов условия для самообразования на основе их собственного, жизненного и трудового опыта. Подростки получают возможность окончить колледж опираясь на собственные интересы и познавательные особенности.

Выполняя продуктивные проекты, они получают опыт проявления инициативы, самоопределения и самореализации и овладевают следующими практическими универсальными умениями.

ИННОВАЦИИ В НАУКЕ: ПУТИ РАЗВИТИЯ

В сфере современного производства и экономических отношений: работать в реальных производственных, жизненных ситуациях; решать конкретные производственные, исследовательские, хозяйственные, организационные задачи; получить собственное представление о мире профессий и определить приоритеты.

Хорошее образование – альтернативный способ конструирования каждым подростком собственного практико-ориентированного образования, пространства саморазвития и самоутверждения. Оно позволяет на групповой основе развивать разностороннюю личностную культуру подростков и творчески организовывать самообразование, сообща проводить досуг, реализуя собственную культурную программу каждой группы. Именно поэтому оно универсально.

В национальном образовании сегодня провозглашен приоритет общечеловеческих ценностей и свободного развития личности. Особый смысл при этом приобретает личностно ориентированный подход с его направленностью на саморазвитие, самообразование, самореализацию личности.

В практике нашей работы мы рассматриваем личностно ориентированное обучение как адаптированную систему, в которой через организацию единой для всех (в рамках урока), но разнородной образовательной среды создаются условия для дифференциации студентов на основе их личностных проявлений: познавательных интересов, потребностей, возможностей, личностно значимых ценностей и жизненных установок.

Дифференциальное обучение — это работа по одной программе, но на разных уровнях сложности в рамках урочной системы. Цели подхода: рациональная организация учебной деятельности; развитие личности каждого студента [3, с. 123].

Чаще всего нам приходится работать в группах, где собраны подростки с разным уровнем подготовленности, разными способностями. Студенты по-разному усваивают материал, по-разному относятся к тому, что надо узнать,

ИННОВАЦИИ В НАУКЕ: ПУТИ РАЗВИТИЯ

понять, усвоить, запомнить. Поэтому методически совершенный урок не обязательно будет успешным. Нельзя не согласиться с психологами в том, что «эффект обучения зависит не только от его содержания и методов, но и от индивидуальных особенностей личности обучаемых». Следовательно, хорошо знать тех, кого учишь, – значит дать им возможность проявить свою индивидуальность, фантазию, творчество, избавить их от чувства страха и вселить в них веру в свои силы. Грамотный педагог не может не учитывать тип нервной деятельности каждого обучающегося, его темперамент.

Потребность в дифференцированном обучении становится все более острой на современном этапе, так как любое учебное заведение должно дать возможность каждому обучающемуся получить образование, соответствующее его способностям, возможностям и желанию. Чтобы достичь данного результата, нужно использовать такую эффективную форму работы на уроке.

Эти критерии взаимосвязаны, так как уровень самостоятельности студентов на уроке при организации интеллектуальной деятельности в значительной степени зависит от их способности к абстрактному мышлению. А низкая работоспособность может свести на нет даже высокий интеллектуальный багаж студента.

Дифференцированное обучение предполагает учет уровня подготовки студентов, их способностей. Обучающиеся с высокими учебными возможностями имеют достаточный объем знаний, высокий уровень активности, способности к обобщению, анализу. Они гораздо меньше, чем другие, утомляются на уроке. Работа с сильными студентами требует тщательной подготовки при организации их учебной деятельности. Работа с сильными студентами должна идти не по пути увеличения объема заданий, а за счет разнообразия заданий, что не только обеспечивает занятость на уроке, но и содействует формированию более прочных навыков в ходе систематического повторения пройденного.

ИННОВАЦИИ В НАУКЕ: ПУТИ РАЗВИТИЯ

Психологи утверждают, что в основе отставания в учебе лежит расхождение требований, предъявляемых к познавательной деятельности студентов, с реально достигнутым ими уровнем умственного развития.

Проблема преодоления неуспеваемости — это психологическая проблема. Студент, испытывающий трудности в обучении, должен иметь щадящий режим работы. Таким студентам необходимы опорные схемы, таблицы. В кабинете обязательно должен быть стенд «Подсказки на каждый день» («Сегодня на уроке») с материалом к урокам по изучаемой теме. На партах – личные словари и «Папка-помощница», где студенты найдут различный справочный материал по дисциплине.

В процессе исследования выявлено, что успех в образовании, повышение его качества и эффективности обеспечивается за счет таких условий, как: стимулирование радости познания; искоренение эгоцентризма в личности преподавателя; признание субъективной свободы, гармонии, целостности личности; раскрытие резервов студента, которые заложены в его социально-культурном опыте.

Свою главную задачу вижу в следующем: перед началом деятельности освобождать студентов от психологического «зажима»; сначала предлагать доступное задание, а по мере успешного его выполнения усложнять; при организации деятельности учитывать особенности каждого студента; давать возможность студенту преодолеть свои неумения и неопытность; затраченные студентом усилия на занятии обязательно оценивать.

СПИСОК ЛИТЕРАТУРЫ

1. Азаров, Ю.П. Семейная педагогика. Воспитание ребенка в любви, свободе и творчестве / Ю.П. Азаров. – М.: Эксмо, 2015. – 496 с.
2. Алиева, С.В. Социальная педагогика: Учебное пособие / А.В. Иванов, С.В. Алиева. – М.: Дашков и К, 2013. – 424 с.
3. Аронова, Т.В. Педагогика физической культуры: Учебник для студентов высших учебных заведений / С.Д. Неверкович, Т.В. Аронова, А.Р. Баймурзин. – М.: ИЦ Академия, 2013. – 368 с.

ИННОВАЦИИ В НАУКЕ: ПУТИ РАЗВИТИЯ

Шестаков Михаил Михайлович,

д-р пед. наук, профессор,
профессор кафедры теории и методики футбола и регби,
ФГБОУ ВО «Кубанский государственный университет
физической культуры, спорта и туризма»,
г. Краснодар;

Франчук Алексей Владимирович,

студент кафедры теории и методики футбола и регби,
ФГБОУ ВО «Кубанский государственный университет
физической культуры, спорта и туризма»,
г. Краснодар

КОЛИЧЕСТВЕННЫЕ И КАЧЕСТВЕННЫЕ ПОКАЗАТЕЛИ УДАРОВ ПО ВОРОТАМ У ЮНЫХ ФУТБОЛИСТОВ РАЗНЫХ ЭТАПОВ СПОРТИВНОЙ ПОДГОТОВКИ

Аннотация. В работе описываются закономерности изменения количественных и качественных показателей завершающих ударов по воротам из разных зон штрафной площади в условиях соревновательной деятельности у юных футболистов разных этапов спортивной подготовки.

Ключевые слова: юные футболисты, этапы спортивной подготовки, закономерности, удары по воротам, зоны штрафной площади.

Является бесспорным факт, что команды во время игры ведут оборонительные и атакующие действия с одной единственной целью – забить гол в ворота обороняющейся команды и в большем количестве, чем это сделает соперник [1,3].

Однако в современном футболе забить гол становится все сложнее и сложнее, а отсюда, и одержать победу в матче все труднее и труднее. Поэтому совершенствованию качества выполнения завершающих ударов по воротам должно уделяться большое внимание и особенно в процессе тренировки

ИННОВАЦИИ В НАУКЕ: ПУТИ РАЗВИТИЯ

юных футболистов, когда происходит становление спортивного мастерства [4, 5].

Поиск эффективных путей совершенствования содержания тренировочного процесса и методики подготовки юных футболистов неизменно приводит к пониманию необходимости учета количественных и качественных особенностей нанесения завершающих ударов по воротам [2].

Отсюда очевидна актуальность исследования, связанного с изучением особенностей эффективности завершающих ударов по воротам из различных зон штрафной площади у юных футболистов разных этапов спортивной подготовки.

В соответствие с этим в данном исследовании регистрации подвергались завершающие удары по воротам, которые наносились юными футболистами этапа спортивной специализации (12-13 лет) и этапа совершенствования спортивного мастерства (16-17 лет). В каждой группе было проанализировано по 20 матчей. Для этого использовался специально разработанный лист регистрации, на котором штрафная площадь и прилегающие участки футбольного поля были разбиты на равные по размеру прямоугольники (рисунок).

Результаты анализа количественных и качественных показателей у юных футболистов 12-13 лет указывают на то, что все выполненные в течение 20 матчей, завершающие удары по воротам соперника юные футболисты наносили из штрафной площади. При этом, наибольшее количество завершающих ударов по воротам соперника было выполнено из зоны вратарской площади по центру ворот (зона 1), что составило 17,3% всего объема ударов. Из этой же зоны было выполнено и наибольшее количество ударов, попавших в створ ворот (80,8%), из которых 28,6% окончились взятием ворот.

Вторая по популярности зона нанесения завершающих ударов по воротам соперника находится у этих юных футболистов по центру ворот за пределами вратарской площади (зона 2), из которой было выполнено 14,7% всего

ИННОВАЦИИ В НАУКЕ: ПУТИ РАЗВИТИЯ

объема ударов. Больше половины из этого количества ударов (54,5%) попали в створ ворот, а 41,7% их них завершились взятием ворот.

1лф	1лл	1л	1	1п	1пп	1пф
2лф	2лл	2л	2	2п	2пп	2пф
3лф	3лл	3л	3	3п	3пп	3пф
4лф	4лл	4л	4	4п	4пп	4пф

Примечание - На регистрационном листе использованы следующие условные обозначения зон: 1 –первая зона, 1л-первая левая зона, 1лл-первая левее левой зона, 1лф-первая левая фланговая зона. Обозначения остальных зон расшифровываются аналогичным образом.

Рисунок - Лист регистрации завершающих ударов по воротам в условиях соревновательной деятельности

Третья по рейтингу зона, из которой эти юные футболисты в 13,3% случаев наносили завершающие удары по воротам соперника располагается правее центральной зоны на уровне вратарской площади (зона 1п). Из всех ударов здесь почти половина (45,0%) попали в створ ворот, а 22,2% из них завершились их взятием.

Четвертые по количеству завершающих ударов, нанесенных по воротам соперника, у юных футболистов этапа спортивной специализации являются зоны 2п (12,0%), 1л (11,3%) и 2л (10,0%). Из этих зон попали в створ ворот

ИННОВАЦИИ В НАУКЕ: ПУТИ РАЗВИТИЯ

соответственно 44,4%, 47,0% и 40,0% ударов, а завершились взятием ворот соответственно 12,5%, 12,5% и 16,7% ударов.

Из остальных же зон, расположенных в штрафной площади, было нанесено от 0,7 до 4,7% ударов из всего объема, выполненных в этих играх по воротам соперника.

Анализ количественных и качественных показателей выполнения завершающих ударов по воротам соперника в условиях соревновательной деятельности у юных футболистов 16-17 лет позволил установить, что выполненные в течение 20 матчей завершающие удары по воротам соперника эти юные футболисты в 99,0% случаев наносили из зон, расположенных в пределах штрафной площади.

Наибольшее количество завершающих ударов по воротам соперника ими было выполнено из зоны по центру ворот за пределами вратарской площади (зона 2), что составило 14,0% всего объема ударов. Из этой зоны выполнено более половины ударов попавших в створ ворот (57,1%), из которых 37,5% окончились взятием ворот.

Вторая по рейтингу зона, из которой юные футболисты в 13,0% случаев наносили завершающие удары по воротам соперника располагается правее центральной зоны за пределами вратарской площади (зона 2п). Из этих ударов более каждого третьего (38,5%) попали в створ ворот, а 30,0% из них завершились их взятием.

Третьи по популярности зоны нанесения завершающих ударов по воротам соперника находятся у этих юных футболистов левее центральной зоны за пределами вратарской площади (зона 2л) и по центру ворот во вратарской площади (зона 1). Из этих зон было выполнено практически одинаковое количество завершающих ударов по воротам соперника: 11,5% и 11,0% соответственно ударов из всего объема. При этом наибольшее количество ударов, попавших в створ ворот (81,8%), было выполнено из вратарской площади по центру ворот (зона 1), 22,2% которых завершились голом. Из зоны левее цен-

ИННОВАЦИИ В НАУКЕ: ПУТИ РАЗВИТИЯ

тральной за пределами вратарской площади (зона 2л) в створ ворот попали 34,8% ударов из числа нанесенных из нее, а взятием ворот завершился каждый четвертый (25,0%) удар.

Практически одинаковыми по количеству нанесенных завершающих ударов были зоны, располагающиеся правее центральной на уровне вратарской площади (зона 1п), из которой выполнено 9,0% ударов из всего объема и левее центральной на уровне вратарской площади (зона 1л), из которой выполнено 8,5% ударов из всего объема. При этом из зоны 1п в створ ворот попало 38,9% ударов и 28,6% завершились голом, а из зоны 1л в створ ворот попало 35,3% ударов и взятием ворот завершилось 16,7% из них.

Из результативных зон штрафной площади 7,0% ударов было выполнено из центральной зоны за отметкой штрафного 11-метрового удара (зона 3), из которых 28,6% попали в створ ворот, а каждый четвертый завершился взятием ворот. А вот из зоны, которая находится на этом же уровне, но правее (зона 3п) было выполнено 5,0% ударов из всего объема. При этом 30,0% из них попали в створ ворот, а 33,3% завершились голом.

Практически такие же качественные характеристики выявлены и для зоны, которая находится на этом же уровне, но левее центральной (зона 3л). В частности, из нее было выполнено 4,0% ударов по воротам, из которых 37,5% попали в створ ворот, а 33,3% из них завершились взятием ворот.

На оставшиеся 19 зон (крайние правые и левые зоны штрафной площади и граничащие с ними за ее пределами) приходится только 15,5% ударов из всего объема за 10 игр. При этом лишь 16,1% ударов попали в створ ворот, а их взятием завершилось 20,0% из них.

Таким образом, сравнительный анализ количественных и качественных показателей выполнения завершающих ударов в условиях соревновательной деятельности юных футболистов 12-13 и 16-17 лет указывает на существенные различия в картине ударов по воротам соперника. Очевидно, что выяв-

ИННОВАЦИИ В НАУКЕ: ПУТИ РАЗВИТИЯ

ленные закономерности должны быть учтены при построении процесса их технико-тактической подготовки.

СПИСОК ЛИТЕРАТУРЫ

1. Гаджиев Г.М. Анализ игры // Теория и методика футбола. – М.: Издание Российского футбольного союза, 2007. – С. 4-6.
2. Голомазов С.В., Чирва Б.Г. Футбол. Аналитические закономерности взятия ворот: методические рекомендации. – М.: РГАФК, 2000. – 32 с.
3. Левин В.С., Тихомиров А.К. Объём двигательных перемещений футболистов высокой квалификации в процессе соревновательной деятельности // Теория и практика физической культуры – 2012. – № 2. – С. 79-81.
4. Макаров Д.С. Тенденции развития современного футбола в России // Молодой ученый. — 2015. — №21. — С. 531-535.
5. Монаков Г.В. Подготовка футболистов / Г.В. Монаков. – Псков, 2003. – 256 с.

ИННОВАЦИИ В НАУКЕ: ПУТИ РАЗВИТИЯ

МЕДИЦИНСКИЕ НАУКИ

Марсов Николай Григорьевич,

канд. фарм. наук, доцент кафедры географии и рационального природопользования
ФГБОУ ВО «Вологодский государственный университет»,
г. Вологда, Россия

Марсова Ольга Арнольдовна,

заместитель главного врача по организационно-методической работе,
БУЗ ВО «Вологодская детская городская поликлиника»,
г. Вологда, Россия

ПЕРСПЕКТИВЫ ОРГАНИЗАЦИИ ЛЕЧЕБНО-ОЗДОРОВИТЕЛЬНОГО ОТДЫХА В ВОЛОГОДСКОЙ ОБЛАСТИ

***Аннотация.** В статье сравнивается заболеваемость населения в Вологодской области со средними показателями по России, Северо-Западному региону и регионам, граничащим с Вологодской областью, по основным группам заболеваний, в том числе по заболеваниям, являющимся основной причиной смерти в РФ.*

Показано, что заболеваемость населения Вологодской области по ряду основных групп заболеваний ниже, чем в регионах сравнения. Это является основой для планирования организации в Вологодской области восстановительного и лечебно-оздоровительного отдыха для жителей Вологодского и близко расположенных регионов.

***Ключевые слова:** заболеваемость, лечебно-оздоровительный туризм, медицинская география, профилактика болезней.*

Увеличение продолжительности жизни и возраста выхода на пенсию повышает актуальность восстановительного и лечебно-оздоровительного отды-

ИННОВАЦИИ В НАУКЕ: ПУТИ РАЗВИТИЯ

ха современного формата без смены климатического пояса, рядом с местом проживания и работы потенциальных клиентов.

Поскольку население, проживающее в Вологодской области и соседних территориях близко культурно, этнически и обеспечено медицинской и социальной помощью сходного уровня, то различия в заболеваемости могут быть обусловлены локальными природно-климатическими факторами.

С целью выявления таких территорий, оптимальных с точки зрения профилактики и лечения, наиболее значимых в настоящее время в России групп заболеваний, мы сравнили показатели заболеваемости населения в Вологодской области и соседних регионах. Это позволило, основываясь на объективных данных, выделить Вологодский регион, как территорию, перспективную с точки зрения регионального восстановительного и лечебно-оздоровительного отдыха.

Вологодская область входит в состав Северо-Западного федерального округа (далее – СЗФО) и граничит с восемью субъектами Российской Федерации: Архангельской, Кировской, Костромской, Ленинградской, Новгородской, Тверской, Ярославской областями и Республикой Карелия.

Ненецкий автономный округ Архангельской области и Город Санкт-Петербург выделены и рассмотрены отдельно от Архангельской и Ленинградской областей, так как могут отличаться этнически, по уровню медицинской и социальной помощи.

Метод анализа статистических показателей является первым этапом работы, позволяющим отклонить территории с высокой заболеваемостью и сфокусироваться на изучении наиболее перспективных, при определении конкретного места с оптимальным сочетанием локальных природно-климатических факторов, территориальной доступностью и другими условиями для организации восстановительного и лечебно-оздоровительного отдыха [1].

ИННОВАЦИИ В НАУКЕ: ПУТИ РАЗВИТИЯ

Чтобы сделать заключение о возможности организации и направлениях лечебно-оздоровительного отдыха в Вологодской области, нужно сравнить заболеваемость населения в Вологодской области со средними показателями по России, Северо-Западному региону и регионам, непосредственно граничащим с Вологодской областью, прежде всего, по заболеваниям, являющимся основными причинами смерти в РФ, как наиболее значимым показателям.

Информация Федеральной службы государственной статистики об основных причинах смерти в России представлена в таблице 1. [2]

Таблица 1

Число умерших по основным классам и отдельным причинам смерти в расчете на 100000 населения за год в Российской Федерации в 2016 - 2018 гг.

	2016 г.	2017 г.	2018 г.
Всего умерших	128 9,3	124 3,6	124 5,6
Болезни системы кровообращения	616, 4	587, 6	583, 1
Новообразования	204, 3	200, 6	203, 0
Цереброваскулярные болезни	190, 8	180, 1	179, 5
внешние причины	114, 2	104, 0	98,5
Болезни органов пищеварения	67,0	63,3	65,0
Болезни органов дыхания	48,0	42,2	41,6
Инфекционные и паразитарные болезни	24,1	23,9	23,6
Самоубийство	15,8	13,8	12,4
Все виды транспортных несчастных случаев	14,7	13,7	13,0
Случ.отравл.алкоголем	9,6	8,4	7,5
Убийство	7,2	6,2	5,4

Анализ данных, приведенных в таблице 1, позволяет сделать заключение, что основными причинами смерти в России являются заболевания, относящиеся к следующим шести группам:

1. Болезни системы кровообращения (46,8 – 47,8%);
2. Новообразования (15,8 - 16,3%);
3. Цереброваскулярные болезни (14,4 – 14,7%);

ИННОВАЦИИ В НАУКЕ: ПУТИ РАЗВИТИЯ

4. Болезни органов пищеварения (5,1 – 5,2%)

5. Болезни органов дыхания (3,3 – 3,7%);

6. Инфекционные и паразитарные болезни (1,9%).

Следовательно, в настоящее время в России наиболее значимыми с точки зрения для профилактики и лечебно-оздоровительного отдыха являются заболевания первых трех групп, на которые суммарно приходится от 77,5 до 78,5% смертей.

На болезни органов пищеварения, дыхания и инфекционные и паразитарные болезни суммарно приходится от 10,4 до 10,8% смертей, и это вторая по значимости группа.

Для получения более полной и объективной картины в рассмотрение включены еще три группы болезней:

- болезни эндокринной системы, расстройства питания и нарушения обмена веществ;
- болезни мочеполовой системы;
- болезни печени.

Сравнивая показатели заболеваемости населения Вологодской области с другими регионами (таблица 2) [3], следует отметить, что в 2017г. :

1. По болезням системы кровообращения показатели населения Вологодской области были:

а) ниже заболеваемости по РФ на 23,3%, по СЗФО на 11,4%,

б) ниже заболеваемости по:

- Новгородской области на 90,0%,
- Ленинградской области на 49,3%,
- Ненецкому автономному округу Архангельской области на 12,8%,
- Кировской области на 8,6%,
- Костромской области на 7,0%,
- Республике Карелия на 6,4%,
- г. Санкт-Петербург на 2,6%,

ИННОВАЦИИ В НАУКЕ: ПУТИ РАЗВИТИЯ

- Тверской области на 2,5% (показатель по Вологодской области принят за 100%, регионы расположены в порядке снижения модуля разницы показателей в %);

в) выше заболеваемости по:

- Ярославской области на 28,8%,
- Архангельской области без НАО на 4,4%.

2. По новообразованиям

а) ниже заболеваемости по РФ на 3,8%, по СЗФО на 33,3%,

б) ниже заболеваемости по:

- г. Санкт-Петербург на 48,5%,
- Ненецкому автономному округу Архангельской области на 46,2%,
- Новгородской области на 39,3%,
- Республике Карелия на 38,4%,
- Ленинградской области на 25,6%,
- Ярославской области на 21,8%.
- Архангельской области без НАО на 11,7%,
- Тверской области на 7,8%.

Таблица 2

Заболеваемость населения в 2016 -2017 гг. по отдельным группам болезней

	Болезни системы кровообращения		Ишемическая болезнь сердца		Новообразования		Цереброваскулярные болезни		Болезни органов пищеварения	
	2016	2017	2016	2017	2016	2017	2016	2017	2016	2017
Архангельская область.без НАО	2461,2	2486,1	514,3	515	1136,1	1227,2	562	554,4	5574,5	5361,9
город Санкт - Петербург	2857,9	2666,6	647	557,9	1571,5	1631,9	564,8	543,2	2968,1	2821
Вологодская область	2490,2	2599,4	506,8	524,7	1062,9	1099,1	618,8	622,5	2757,3	2808,4
Кировская область	2985,9	2824,1	800,8	769	993,8	1003,5	756,2	795,9	1879,5	1927,1
Костромская область	2230,5	2780,7	727,5	900,1	965,5	967,5	502	828	1974,8	5312,8
Ленинградская область	3088,9	3881,1	682,3	947,5	1259,4	1380,9	796,9	885,4	3077,5	3203,3
Ненецкий автономный округ	2788,9	2931,5	410,1	446,1	1499,3	1606,8	546,9	732,9	6890,3	8296

ИННОВАЦИИ В НАУКЕ: ПУТИ РАЗВИТИЯ

Арх. обл.										
Новгородская область	4108,9	4939,4	999,7	1308,5	1536,1	1531,2	1048,4	1207,3	2546	2415,4
Республика Карелия	2681,6	2765	666,5	627	1444,1	1521,3	702,6	685,2	4722	4764,6
Тверская область	2542	2664,7	509,9	515	1162,2	1185,1	640,8	736,7	4240	4190,9
Ярославская область	2006,6	1852,2	426,2	427,9	1423,9	1338,7	669,9	528,7	2409,9	2342,6
Северо-Западный федеральный округ	2841,9	2896,1	632,8	638,3	1380,1	1465,5	662	682,2	3377	3316,9
РФ	3169,3	3206	701,3	733,8	1137,3	1140,4	761	757,7	3564,8	3396,2

Продолжение таблицы 2

	Болезни органов дыхания		Некоторые инфекционные и паразитарные болезни		Болезни эндокринной системы, расстройства питания и нарушения обмена веществ		Болезни мочеполовой системы		Болезни печени	
	2016	2017	2016	2017	2016	2017	2016	2017	2016	2017
Архангельская область . без НАО	44730,2	45281,7	4020,5	4171,6	1355,8	1572,5	5504,8	5366,9	86,5	74,8
город Санкт - Петербург	48917,6	48410,6	3924,1	4158,4	1811	1788,6	6059,8	6316,8	44,8	51,2
Вологодская область	46971,6	49697,6	3529,8	3863,5	1422,6	1432,2	3743,5	3877,1	44	46
Кировская область	34861,6	36293,9	2667,7	2650	1793,9	1834,1	3232,1	3005	74,3	78,9
Костромская область	38186,6	39643	2541,7	2328,4	1024,5	978,6	2963,2	3152,8	31,2	22,2
Ленинградская область	31607,8	30942,6	1994,5	2306,5	1110,3	1192,5	4081,1	3600,2	45,8	48,7
Ненецкий автономный округ Арх. обл.	66123,6	70321,1	5555,1	5029,9	3073,8	2166,7	8451,2	6921,3	127,6	79,7
Новгородская область	45269,6	43251,5	2402,4	2590,6	1674,1	1621,5	6171,9	6295,4	115	108,1
Республика Карелия	52699,9	57071,2	4223,4	4199,8	1704	1924,8	7001,8	6998,1	120,6	105,9
Тверская	41819,3	41259,7	2969,9	3172,7	1101	1204,7	4181,3	4695,6	39,7	56,1

ИННОВАЦИИ В НАУКЕ: ПУТИ РАЗВИТИЯ

область										
Ярослав- ская об- ласть	46494,8	46515,3	2967,6	2795,7	1140,6	1287,4	4661,4	4984,1	51,5	47,5
Северо- Западный федераль- ный округ	44702,2	44942,2	3574,6	3708,6	1561,4	1579,5	5498,4	5672,5	58	58,4
РФ	35161,2	35356,6	2786	2733	1389,2	1396,5	4560,4	4484	61,3	61,2

в) выше заболеваемости по:

- Костромской области на 12,0%,
- Кировской области на 8,7%.

3. Цереброваскулярным болезням

а) ниже заболеваемости по РФ на 21,7%, по СЗФО на 9,6%

б) ниже заболеваемости по:

- Новгородской области на 93,9%,
- Ленинградской области на 42,2%,
- Костромской области на 33,0%,
- Кировской области на 27,9%,
- Тверской области на 18,3%.
- Ненецкому автономному округу Архангельской области на 17,7%,
- Республике Карелия на 10,1%,

в) выше заболеваемости по:

- Ярославской области на 15,1%.
- г. Санкт-Петербург на 12,7%,
- Архангельской области без НАО на 10,9%.

4. Болезни органов пищеварения

а) ниже заболеваемости по РФ на 20,9%, по СЗФО на 18,1%

б) ниже заболеваемости по:

- Ненецкому автономному округу Архангельской области на 195,4%,
- Архангельской области без НАО на 90,9%,
- Костромской области на 89,2%,

ИННОВАЦИИ В НАУКЕ: ПУТИ РАЗВИТИЯ

- Республике Карелия на 69,7%,
- Тверской области на 49,2%.
- Ленинградской области на 14,1%,
- г. Санкт-Петербург на 0,4%,

в) выше заболеваемости по:

- Кировской области на 31,4%,
- Ярославской области на 16,6%.
- Новгородской области на 14,0%.

5. Болезни органов дыхания

а) выше заболеваемости по РФ на 28,9%, по СЗФО на 9,6%

б) ниже заболеваемости по:

- Ненецкому автономному округу Архангельской области на 41,5%,
- Республике Карелия на 14,8%,

в) выше заболеваемости по:

- Ленинградской области на 37,7%,
- Кировской области на 27,0%,
- Костромской области на 20,2%,
- Тверской области на 17,0%.
- Новгородской области на 13,0%,
- Архангельской области без НАО на 8,9%,
- Ярославской области на 6,4%.
- г. Санкт-Петербург на 2,6%.

6. Инфекционные и паразитарные болезни

а) выше заболеваемости по РФ на 29,2%, по СЗФО на 4,0%

б) ниже заболеваемости по:

- Ненецкому автономному округу Архангельской области на 30,2%,
- Республике Карелия на 8,7%,
- Архангельской области без НАО на 8,0%,
- г. Санкт-Петербург на 7,6%,

ИННОВАЦИИ В НАУКЕ: ПУТИ РАЗВИТИЯ

в) выше заболеваемости по:

- Ленинградской области на 40,3%,
- Костромской области на 39,7%,
- Новгородской области на 32,9%,
- Кировской области на 31,4%,
- Ярославской области на 27,6%.
- Тверской области на 17,9%.

7. Болезни эндокринной системы, расстройства питания и нарушения обмена веществ

а) выше заболеваемости по РФ на 2,5%, ниже по СЗФО на 10,3%

б) ниже заболеваемости по:

- Ненецкому автономному округу Архангельской области на 51,3%,
- Республике Карелия на 34,4%,
- Кировской области на 28,1%,
- г. Санкт-Петербург на 24,9%,
- Новгородской области на 13,2%,
- Архангельской области без НАО на 9,8%,

в) выше заболеваемости по:

- Костромской области на 31,7%,
- Ленинградской области на 16,7%,
- Тверской области на 15,9%.
- Ярославской области на 10,1%.

8. Болезни мочеполовой системы

а) ниже заболеваемости по РФ на 15,7%, по СЗФО на 46,3%

б) ниже заболеваемости по:

- Республике Карелия на 80,5%,
- Ненецкому автономному округу Архангельской области на 78,5%,
- г. Санкт-Петербург на 62,9%,
- Новгородской области на 62,4%,

ИННОВАЦИИ В НАУКЕ: ПУТИ РАЗВИТИЯ

- Архангельской области без НАО на 38,4%,
- Ярославской области на 28,6%.
- Тверской области на 21,1%.

в) выше заболеваемости по:

- Кировской области на 22,5%,
- Костромской области на 18,7%,
- Ленинградской области на 7,1%.

9. Болезни печени

а) ниже заболеваемости по РФ на 33,0%, по СЗФО на 27,0%

б) ниже заболеваемости по:

- Новгородской области на 135,0%,
- Республике Карелия на 130,2%,
- Ненецкому автономному округу Архангельской области на 73,3%,
- Кировской области на 71,5%,
- Архангельской области без НАО на 62,6%,
- Тверской области на 22,0%.
- г. Санкт-Петербург на 11,3%,
- Ленинградской области на 5,9%,
- Ярославской области на 3,2%.

в) выше заболеваемости по

- Костромской области на 51,7%.

Таким образом, по первым трем группам болезней, являющимся основными причинами смерти в России, на долю которых приходится до 78,5% от общего количества смертей, Вологодская область имеет показатели заболеваемости ниже средних по России и СЗФО, и между одиннадцатью регионами сравнения занимает по первым двум показателям третье место, а по третьему четвертое место.

По болезням меньшего уровня значимости:

ИННОВАЦИИ В НАУКЕ: ПУТИ РАЗВИТИЯ

- болезни органов пищеварения Вологодская область имеет показатели заболеваемости ниже средних по России и СЗФО, и между одиннадцатью регионами сравнения занимает четвертое место.

- болезни органов дыхания и инфекционные и паразитарные болезням – выше средних по России и СЗФО, и между одиннадцатью регионами сравнения занимают девятое и седьмое место, соответственно.

- болезни эндокринной системы, расстройства питания и нарушения обмена веществ выше заболеваемости по РФ, ниже, чем по СЗФО и между одиннадцатью занимают седьмое место.

- болезни мочеполовой системы и печени ниже средних по России и СЗФО, и между одиннадцатью регионами сравнения занимают четвертое и второе место, соответственно.

Вывод:

Вологодская область является перспективным регионом с точки зрения организации восстановительного и лечебно-оздоровительного отдыха для людей, входящих в группу риска и страдающих заболеваниями, в стадии ремиссии или как реабилитационное лечение болезней системы кровообращения, новообразований, цереброваскулярных болезней, болезней органов пищеварения, болезней мочеполовой системы и болезней печени.

СПИСОК ЛИТЕРАТУРЫ

1. Соколов В.В., Попугаев А.И. Оценка валеологического потенциала территории // Эколого-географические проблемы регионов России: Материалы X всероссийской научно-практической конференции с международным участием, посвящённой 100-летию со дня рождения д.г.н., профессора В.И. Прокаева и 90-летию естественно-географического факультета СГСПУ. 15 января 2019 г., г. Самара / отв. ред. И.В. Казанцев. – Самара: СГСПУ, 2019. – 476 с.
2. Федеральная служба государственной статистики Единая межведомственная информационно-статистическая система: офиц. сайт. – Режим доступа: <https://www.fedstat.ru/indicator/31270#>
3. Министерство здравоохранения Российской Федерации: офиц. сайт. - Режим доступа: <https://www.rosminzdrav.ru/ministry/61/22/stranitsa-979/statisticheskie-i-informatsionnye-materialy/statisticheskiy-sbornik-2017-god>

ИННОВАЦИИ В НАУКЕ: ПУТИ РАЗВИТИЯ

Гордиенко Анна Николаевна,

студентка кафедры математики и информатики,
ГБОУ ВО «Ставропольский государственный педагогический институт»,
г. Ставрополь

Научный руководитель **Зверева Лариса Геннадиевна,**

к.э.н., доцент кафедры математики и информатики,
ГБОУ ВО «Ставропольский государственный педагогический институт»,
г. Ставрополь

ЧЕЛОВЕК КАК ЕДИНИЦА МНОЖЕСТВА

***Аннотация.** В статье рассматривается значение чисел, то, как незаметно они играют свою роль в жизни каждого человека.*

***Ключевые слова:** числа, Антикитерский механизм, значение чисел, внимание к мелочам.*

***Keywords:** numbers, Anticarsia mechanism, the value of the numbers, the attention to detail.*

Числа окружают нас повсюду, они стали неотъемлемой частью жизни. На наш взгляд уже нет такой сферы, в которой бы они не участвовали. Человек дал всему свой номер, закодировал числовым или буквенным шифром, все цвета и их оттенки имеют свои номера, каждый запах и даже буква имеет свое числовое отражение. Нельзя сказать точно, что человек научился делать раньше, составлять из символов описание ситуаций или же производить подсчеты путем начертания палочек. Как всем известно из истории, необходимость в подсчете возникла в тот момент, когда у человека появились излишние блага, это стало возможным после того, как люди стали самостоятельно выращивать сельскохозяйственные культуры и разводить скот. За всю историю человечества цифры ни раз претерпевали изменения, появилась ни одна система исчисления.

На сегодняшний день в наших умах крепко закрепилась десятичная система исчисления. Еще в детстве мы знакомимся с натуральными числами

ИННОВАЦИИ В НАУКЕ: ПУТИ РАЗВИТИЯ

и используем их чаще всего. С их помощью производится подсчет времени, и рассчитывается расстояние.

Человечество совершило не мало открытий, каждое из которых основывается на вычислениях. Вселенная работает по определенным законам, которые люди постигают путем моделирования каких-либо ситуаций, с помощью наблюдения и подсчетов. Так еще в Древней Греции, наблюдатели за небом стали находить закономерности и на основе полученных знаний они создали Антикитерский механизм, который позволял рассчитывать движение небесных тел, предсказывал цвет и размер солнечного затмения, и еще 42 даты астрономических явлений. Сами подсчеты осуществлялись с помощью шестеренок, каждая из которых имела определенное количество зубчиков. Самая большая шестеренка имела 223 зубчика, именно столько месяцев содержит лунный цикл, а самая маленькая 15. Такое изобретение, созданное путем множества математических подсчетов и огромного вложения ручного труда, позволило с минимальной погрешностью воссоздать движение планет и звёзд.

После создания первой электронно-вычислительной машины прошло не так много времени, но искусственный интеллект уже практически успел сравняться с человеческим, машины учатся мыслить и анализировать путем не сложных вычислений, они способны совершать определенные команды благодаря заложенной в них программе.

Вступая в новую эру технологий, все идет к тому, что и у каждого человека будет свой номер. Если внимательно присмотреться, то можно увидеть, что это давно произошло. Телефонные номера и электронные паспорта уже не кажутся чем-то принципиально новым, все это сугубо индивидуально и за каждым человеком закреплен свой, неповторимый набор цифр, подобно отпечатку пальцев, другого точно такого же нет. В Китае уже создается: «Система социального рейтинга», которая будет оценивать человеческое поведение. Эта система охватит всю территорию страны, суть ее заключатся в том,

ИННОВАЦИИ В НАУКЕ: ПУТИ РАЗВИТИЯ

что она будет подсчитывать баллы, за правомерное поведение людям будут начисляться, а за не правомерное – списываться. По итогу будет вестись рейтинг, людям, соблюдающим правила и нормы, будут предоставлены льготы и скидки, а на несоблюдающих наложены санкции, вплоть до того, что их могут не пускать в некоторые общественные заведения. В России уже вводится система распознавания лиц, которая в перспективе должна помочь в поимке преступников и людей, пропавших без вести. Данные примеры иллюстрируют уровень развития технологий и то какое участие в жизни людей они принимают.

Человечество движется вперед неумолимыми шагами создавая различное по назначению и применению технологии.

Жизнь современного человека утопает в числах, уже невозможно представить свою жизнь без них, почти ежесекундно производятся простые математические расчеты, начиная от того сколько ложек сахара положить в кофе и заканчивая тем, сколько часов потратить на сон. Вкладывая в числа важные для каждого из нас события: памятные даты, такие как дни рождения и годовщины, измеряем в них года, закрепляя за ними значимые для нас моменты жизни.

Числа играют огромную роль в жизни человека, от рождения до самой смерти, это можно видеть даже на могильной плите, вся наша жизнь это во семь цифр разделенные дефисом. Состоящая из пары важных дат и мгновений, именно эти числа нужно приумножать.

СПИСОК ЛИТЕРАТУРЫ:

- 1. Антикитерский механизм. Первый компьютер в мире [Электронный ресурс]. – Режим доступа: <https://masterok.livejournal.com/1074028.html>*
- 2. Шкура А.Н., Зверева Л.Г. Исследовательская деятельность в общеобразовательной школе, в процессе освоения курса «информатика и икт»: практический аспект // Наука и школа. – МПГУ. – №3. – 2019.*

ИННОВАЦИИ В НАУКЕ: ПУТИ РАЗВИТИЯ

3. *Проблемно ориентированная рыночная политика и маркетинговое управление университетом / Сербиновский Борис Юрьевич, Зверева Лариса Геннадиевна. Монография. – Новочеркасск: Лик, 2014. – 295 с.*
4. *Зверева Л.Г. Развитие рыночной политики и маркетинговое управление вузом по критерию «трудоустройство выпускников»: дис. канд. экон. наук: 08.00.05 / Зверева Лариса Геннадиевна. – Ростов-на-Дону, 2015. – 298с.*
5. *Сербиновский Б.Ю. Проблемно ориентированная рыночная политика и маркетинговое управление университетом: монография/Б.Ю. Сербиновский; Л.Г. Зверева. – Новочеркасск: Лик, 2014. – 297 с.*
6. *Шкура А.Н., Зверева Л.Г. Исследовательская деятельность в общеобразовательной школе, в процессе освоения курса «Информатика и ИКТ»: практический аспект // Наука и школа. – МПГУ. – №3. – 2019.*

Научно-практическое издание

**ИННОВАЦИИ В НАУКЕ:
ПУТИ РАЗВИТИЯ**

Материалы XI Всероссийской
научно-практической конференции

31.10.2019 г.

*Главный редактор – М.П. Нечаев
Редакторы – Т.Г. Николаева, С.Р. Константинова*

Материалы представлены в авторской редакции