

Негосударственное образовательное учреждение
дополнительного профессионального образования
«Экспертно-методический центр»

**СОВРЕМЕННАЯ НАУКА И ОБРАЗОВАНИЕ:
АКТУАЛЬНЫЕ ПРОБЛЕМЫ
ТЕОРИИ И ПРАКТИКИ**

Материалы Всероссийской
научно-практической конференции

30.08.2019 г.

**Чебоксары
2019**

УДК 08
ББК 94.3
С 98

ISBN 978-5-6042233-9-0

Сборник материалов Всероссийской научно-практической конференции «**Современная наука и образование: актуальные проблемы теории и практики**» посвящен распространению актуального опыта в науке и образовании, заслуживающего самого пристального внимания научной общественности и педагогического сообщества.

Материалы сборника предназначены для всех категорий работников образовательных организаций, а также научных сотрудников, докторантов, аспирантов, соискателей, студентов педагогических вузов и всех, интересующихся научными и педагогическими исследованиями.

Сборник подготовлен по материалам, предоставленным в электронном виде, и сохраняет авторскую редакцию.

Главный редактор

Нечаев Михаил Петрович, д.п.н., профессор, академик МАНПО

Редакционная коллегия

Великая Наталья Николаевна – доктор исторических наук, профессор кафедры всеобщей и отечественной истории ФГБОУ ВО «Армавирский государственный педагогический университет» (г. Армавир)

Владимирова Ольга Николаевна – доктор экономических наук по направлению «Управление инновациями», кандидат экономических наук по специальности «Финансы и кредит», профессор Сибирского федерального университета (г. Красноярск)

Галета Сергей Георгиевич – заслуженный художник РФ, член Творческого союза художников России, профессор кафедры «Дизайн и инженерная графика» АСИ ТГУ (г.о. Тольятти, Самарская область)

Гулиев Игбал Адиль оглы – кандидат экономических наук, руководитель Центра стратегических исследований и геополитики в области энергетики МИЭП МГИМО МИД России (г. Москва)

Зак Анатолий Залманович – доктор психологических наук, профессор, Психологический институт РАО (г. Москва)

Зорина Елена Евгеньевна – кандидат педагогических наук, доцент кафедры «Иностранные языки» Санкт-Петербургского филиала ФГБОУ ВПО «Финансовый университет при Правительстве Российской Федерации» (г. Санкт-Петербург)

Иванов Владимир Николаевич – кандидат технических наук, доцент, ведущий инженер по внедрению новой техники и технологии, филиал РТРС «РТПЦ Чувашской Республики» (г. Чебоксары)

Петров Владислав Олегович – доцент ВАК кафедры теории и истории музыки Астраханской государственной консерватории, руководитель Астраханского филиала Межрегиональной российской общественной организации «Гильдия музыковедов», заслуженный работник науки и образования, член-корреспондент Российской Академии Естествознания, член Института научного рецензирования Академической издательской группы «Nota Bene» (г. Астрахань)

Ярутова Алла Николаевна – ответственный редактор, генеральный директор Негосударственного образовательного учреждения дополнительного профессионального образования «Экспертно-методический центр» (г. Чебоксары)

Адрес: 428018, Чувашская Республика, г. Чебоксары, ул. Афанасьева, 8, офис 311. Негосударственное образовательное учреждение дополнительного профессионального образования «Экспертно-методический центр»

тел.: 8 (8352) 58-31-27

e-mail: articulus-info@mail.ru | www.emc21.ru

Авторские права защищены. Использование материалов в коммерческих целях влечёт ответственность в соответствии с Российским законодательством

© Негосударственное образовательное учреждение дополнительного профессионального образования «Экспертно-методический центр»

© Коллектив авторов, 2019

**Современная наука и образование:
актуальные проблемы теории и практики**

СОДЕРЖАНИЕ

ХИМИЧЕСКИЕ НАУКИ

Павлов А.Н.

«ФИЗИКО-ХИМИЧЕСКИЕ И КОЛЛОИДНО-ХИМИЧЕСКИЕ ОСНОВЫ
ПИЩЕВЫХ ТЕХНОЛОГИЙ» — ДИСЦИПЛИНА ДЛЯ СТУДЕНТОВ
БАКАЛАВРОВ ТЕХНОЛОГИЧЕСКИХ НАПРАВЛЕНИЙ ПОДГОТОВКИ

6

ТЕХНИЧЕСКИЕ НАУКИ

Лобанов И.Е.

ТЕОРЕТИЧЕСКОЕ РЕШЕНИЕ ЗАДАЧИ ДЛЯ ДОКРИТИЧЕСКОГО
СТАЦИОНАРНОГО ТЕЧЕНИЯ ГАЗООБРАЗНОГО ТЕПЛОНОСИТЕЛЯ
В РАЗВЕТВЛЕНИЯХ ТРУБОПРОВОДОВ

9

Стрельченко Е.А.

ВОЗМОЖНОСТЬ ИСПОЛЬЗОВАНИЯ КЕДРОВОГО ОРЕХА
И ЕГО ПРОИЗВОДНЫХ В КАЧЕСТВЕ ПИЩЕВОЙ ДОБАВКИ

30

Стрельченко Е.А.

ИЗУЧЕНИЕ ВОЗМОЖНОСТИ ИСПОЛЬЗОВАНИЯ КОЗЬЕГО МОЛОКА
В КАЧЕСТВЕ ДОБАВКИ ДЛЯ ПРОИЗВОДСТВА ФУНКЦИОНАЛЬНЫХ
ПРОДУКТОВ ПИТАНИЯ

34

Стрельченко Е.А.

ИССЛЕДОВАНИЯ ПО РАЗРАБОТКЕ ФУНКЦИОНАЛЬНЫХ ХЛЕБОБУЛОЧНЫХ
ИЗДЕЛИЙ КАК СИСТЕМ ДОСТАВКИ ПРОБИОТИКОВ И ПРЕБИОТИКОВ

39

Стрельченко Е.А.

ПОЛЬЗА СОЕВЫХ ПРОДУКТОВ ДЛЯ ЗДОРОВЬЯ ЧЕЛОВЕКА

44

Стрельченко Е.А.

СЕМЕНА ЛЬНА КАК ФУНКЦИОНАЛЬНАЯ ДОБАВКА К ПИЩЕ

48

Стрельченко Е.А.

ВЛИЯНИЕ ПОТРЕБЛЕНИЯ САХАРА НА ОРГАНИЗМ ЧЕЛОВЕКА

53

Стрельченко Е.А.

ВАЖНОСТЬ ЗДОРОВОГО ПИТАНИЯ В СОВРЕМЕННОМ МИРЕ

57

ЭКОНОМИЧЕСКИЕ НАУКИ

Бариев М.М., Стафиевская М.В.

СОВЕРШЕНСТВОВАНИЕ ДОКУМЕНТАЛЬНОГО ОБЕСПЕЧЕНИЯ ОЦЕНКИ
РАБОТЫ ВСПОМОГАТЕЛЬНЫХ ПРОИЗВОДСТВ И ХОЗЯЙСТВ

62

Современная наука и образование: актуальные проблемы теории и практики

Солдаткин С.Н. СТАНОВЛЕНИЕ И РАЗВИТИЕ ТЕХНОЛОГИИ ПРОЕКТНОГО ФИНАНСИРОВАНИЯ В РОССИИ	66
Халецкая С.Ю. ПЕРСПЕКТИВЫ РАЗВИТИЯ МАЛОГО И СРЕДНЕГО ПРЕДПРИНИМАТЕЛЬСТВА В РЕГИОНАХ РОССИИ (ОПЫТ ТЮМЕНСКОЙ ОБЛАСТИ)	72
ФИЛОСОФСКИЕ НАУКИ	
Пущина А.А. КИТАЙСКИЙ ЭТОС КАК ПРЕДМЕТ ФИЛОСОФСКИХ КОМПАРАТИВИСТСКИХ ИССЛЕДОВАНИЙ	81
ФИЛОЛОГИЧЕСКИЕ НАУКИ	
Бажайкин Н.Е. E-LEARNING КАК ИНСТРУМЕНТ ДЛЯ СОЗДАНИЯ ДВУЯЗЫЧНОГО СЛОВАРЯ ПОЛИТИЧЕСКИХ КОЛЛОКАЦИЙ	95
Карандеева Л.Г. ФОНОПРАГМАТИЧЕСКИЕ ХАРАКТЕРИСТИКИ АПЕЛЛЯТИВА В НЕМЕЦКОМ ЯЗЫКЕ	101
ПЕДАГОГИЧЕСКИЕ НАУКИ	
Билушова Е.В. ПРОБЛЕМА АГРЕССИИ В СОВРЕМЕННОЙ МУЛЬТИПЛИКАЦИИ	108
Вильдина Е.А., Попкова Н.П., Слепушкина А.А. ФОРМИРОВАНИЕ ПРОФЕССИОНАЛЬНОЙ КОМПЕТЕНТНОСТИ В ШКОЛЕ У ОБУЧАЮЩИХСЯ С ОВЗ	115
Закомурная Д.А., Родионова Г.Н. ОСОБЕННОСТИ ПРОВЕДЕНИЯ ПРАКТИЧЕСКИХ ЗАНЯТИЙ В ЭЛЕКТИВНОМ КУРСЕ «БИОИНДИКАЦИЯ ЭКОСИСТЕМ»	121
Лелюшкина К.С., Маматкасимова З. ТЕОРЕТИЧЕСКИЕ АСПЕКТЫ ОБУЧЕНИЯ МЕЖКУЛЬТУРНОЙ КОММУНИКАЦИИ	127
Малофеевская Е.М. ЗНАЧЕНИЕ ПЕРВОНАЧАЛЬНОГО ЭТАПА ОБУЧЕНИЯ УЧАЩЕГОСЯ В ПРОЦЕССЕ ПИАНИСТИЧЕСКОГО РАЗВИТИЯ БЛАГОДАРЯ СОВРЕМЕННЫМ МЕТОДАМ ПЕДАГОГИЧЕСКОГО ВОСПИТАНИЯ	131

**Современная наука и образование:
актуальные проблемы теории и практики**

Невмержицкая Е.В., Макаров В.А., Николаева Е.В. ИНФОРМАЦИОННЫЕ ТЕХНОЛОГИИ, КАК ОДИН ИЗ АСПЕКТОВ СПОРТИВНОЙ ПОДГОТОВКИ ВОЛЕЙБОЛИСТОВ	135
Савоничева Г.А. ИНОСТРАННЫЙ ЯЗЫК – ОПТИМАЛЬНОЕ СРЕДСТВО МЕЖДИСЦИПЛИНАРНОЙ ИНТЕГРАЦИИ С ДРУГИМИ ПРЕДМЕТАМИ ДЛЯ ДОСТИЖЕНИЯ НОВОГО КАЧЕСТВА ОБРАЗОВАНИЯ	139
Сухорукова Е.Н., Минабашева Г.В., Болгарова Н.В. ОРГАНИЗАЦИЯ ВОЛОНТЕРСКОГО ДВИЖЕНИЯ ВО ВНЕУРОЧНОЙ ДЕЯТЕЛЬНОСТИ В СПЕЦИАЛЬНОМ (КОРРЕКЦИОННОМ) ОБРАЗОВАТЕЛЬНОМ УЧРЕЖДЕНИИ КАК ФОРМА СОЦИАЛИЗАЦИИ УЧАЩИХСЯ С ОВЗ	145
Шестаков М.М., Корнута И.А. ОСОБЕННОСТИ ИЗМЕНЕНИЯ И ВОССТАНОВЛЕНИЯ ПОКАЗАТЕЛЕЙ РЕАКЦИИ НА ДВИЖУЩИЙСЯ ОБЪЕКТ У ЮНЫХ ФУТБОЛИСТОВ 16-17 ЛЕТ ПОД ВОЗДЕЙСТВИЕМ СОРЕВНОВАТЕЛЬНОЙ НАГРУЗКИ	152
ПСИХОЛОГИЧЕСКИЕ НАУКИ	
Нестерова Е.М. ИССЛЕДОВАНИЕ ДЕТЕРМИНАНТ ДИНАМИКИ УЧЕБНОЙ МОТИВАЦИИ СТАРШЕКЛАСНИКОВ	156
СОЦИОЛОГИЧЕСКИЕ НАУКИ	
Минваева М.С. К ВОПРОСУ ПРИВЛЕЧЕНИЯ МОЛОДЕЖИ К ЗАНЯТИЮ СПОРТИВНО-ОЗДОРОВИТЕЛЬНЫМ ТУРИЗМОМ (ПО ДАННЫМ ОПРОСА)	164

**Современная наука и образование:
актуальные проблемы теории и практики**

ХИМИЧЕСКИЕ НАУКИ

Павлов Андрей Николаевич,

старший преподаватель кафедры «Химия, физика и математика»,

ФГБОУ ВО МГУТУ имени К.Г. Разумовского (ПКУ),

г. Москва

**«ФИЗИКО-ХИМИЧЕСКИЕ И КОЛЛОИДНО-ХИМИЧЕСКИЕ ОСНОВЫ ПИЩЕВЫХ
ТЕХНОЛОГИЙ» — ДИСЦИПЛИНА ДЛЯ СТУДЕНТОВ БАКАЛАВРОВ
ТЕХНОЛОГИЧЕСКИХ НАПРАВЛЕНИЙ ПОДГОТОВКИ**

Аннотация. Дисциплина «Физико-химические и коллоидно-химические основы пищевых технологий» способствует формированию у студентов, обучающихся по направлению подготовки 19.03.04 «Технология продукции и организация общественного питания», компетенций, позволяющих определять возможности использования знаний физико-химических и коллоидно-химических основ технологических процессов в пищевой промышленности.

Ключевые слова: физическая химия, коллоидная химия, пищевые технологии, пищевая промышленность.

В учебные планы университета по программам подготовки бакалавров технологических направлений введена дисциплина «Физико-химические и коллоидно-химические основы пищевых технологий».

Целью дисциплины является более подробное изучение отдельных тем физической химии и коллоидной химии, имеющих важное прикладное значение для технологических направлений подготовки, представленных в основных курсах физической и коллоидной химии [1,2] очень кратко и вне связи с интересами технологов пищевой промышленности.

Задачи учебной дисциплины:

Современная наука и образование: актуальные проблемы теории и практики

1. Применять знания законов физической и коллоидной химии для решения широкого круга научных и технических проблем в пищевой и перерабатывающей промышленности.

2. Приобрести навыки экспериментальной работы на современном лабораторном оборудовании.

Дисциплина предусматривает изучение общих закономерностей физико-химических и коллоидно-химических процессов в зависимости от состава и свойств участвующих в них веществ, а также условий взаимодействия между ними. Полученные знания позволят раскрыть механизм физико-химических и коллоидно-химических процессов и осуществлять управление ими на различных технологических стадиях производства.

Для успешного освоения студентами теоретического материала было издано учебное пособие «Физико-химические и коллоидно-химические основы пищевых технологий». Дана характеристика основных реологических понятий и определений, рассмотрены особенности структурно-механических свойств сыпучих пищевых масс. Большое внимание уделено реологическим свойствам структурированных тел и пищевых масс: упругим, вязким, пластичным, моделированию структурно-механических свойств таких объектов. Представлены абсолютные и относительные методы определения основных структурно-механических характеристик сыпучих пищевых масс и структурированных тел. Проанализированы основные физико-химические аспекты гелеобразного состояния, а также строение, свойства, методы получения гелей, золь-гель переход, применение гелей в отраслях пищевой промышленности.

Для закрепления теоретических знаний, а также получения студентами необходимых умений и навыков экспериментальной работы был создан лабораторный практикум по курсу «Физико-химические и коллоидно-химические основы пищевых технологий». Он содержит описание лабора-

Современная наука и образование: актуальные проблемы теории и практики

торных работ, включающие следующие разделы: цель работы, краткое теоретическое введение, описание экспериментальной части, последовательность выполнения эксперимента, указания по обработке и оформлению результатов экспериментальных измерений. Для собственного контроля готовности студенту рекомендуется ответить на контрольные вопросы, приведенные в конце описания лабораторной работы и которые могут быть заданы преподавателем при защите работы.

В учебных планах большое количество часов выделяется на самостоятельную работу студентов. Для контроля качества самостоятельной работы студентов выпущены «Методические указания по организации самостоятельной работы». Они содержат теоретические вопросы и задачи, методические рекомендации, а также справочные данные, позволяющие облегчить изучение дисциплины и выполнение контрольных заданий. Контрольные задания состоят из теоретической и практической части по всем разделам дисциплины, что позволяет определять степень подготовки студента по каждому разделу учебной дисциплины.

Важно отметить, что полученные при изучении дисциплины «Физико-химические и коллоидно-химические основы пищевых технологий» знания успешно применяются в практической деятельности [3].

СПИСОК ЛИТЕРАТУРЫ

1. Зимон А.Д. *Физическая химия*. – М.: URSS, 2015. – 342 с.
2. Зимон А.Д. *Коллоидная химия*. – М.: URSS, 2019. – 342 с.
3. Зубцова Ю.И., Якунина Е.С., Соколова О.А., Щербаклова И.Г., Павлов А.Н., Хайруллин М.Ф. *Разработка научно-обоснованной рецептуры хлебобулочного изделия, обогащенного натуральными компонентами, для детей и подростков // Пищевая промышленность. – 2019 – № 6. – С. 26-29.*

**Современная наука и образование:
актуальные проблемы теории и практики**

ТЕХНИЧЕСКИЕ НАУКИ

УДК 532.517.4:536.24

Лобанов Игорь Евгеньевич,

*доктор технических наук, ведущий научный сотрудник,
Федеральное государственное бюджетное образовательное учреждение
высшего образования «Московский авиационный институт
(национальный исследовательский университет)»,
г. Москва*

**ТЕОРЕТИЧЕСКОЕ РЕШЕНИЕ ЗАДАЧИ ДЛЯ ДОКРИТИЧЕСКОГО
СТАЦИОНАРНОГО ТЕЧЕНИЯ ГАЗООБРАЗНОГО ТЕПЛОНОСИТЕЛЯ
В РАЗВЕТВЛЕНИЯХ ТРУБОПРОВОДОВ**

Аннотация. В исследовании были получены аналитические решения задачи о детерминировании параметров течения в разветвлениях потоков газообразного теплоносителя в трубопроводах теплообменных аппаратов. Ранее утверждалось, что могут иметь место только численные решения данной задачи.

Ключевые слова: теоретический; аналитический; течение; теплоноситель; газ; стационарный; докритический; трубопровод; разветвление; теплообменный аппарат.

ВВЕДЕНИЕ. НЕОБХОДИМОСТЬ ПРИМЕНЕНИЯ МАТЕМАТИЧЕСКИХ МОДЕЛЕЙ ТЕЧЕНИЙ ГАЗООБРАЗНОГО ТЕПЛОНОСИТЕЛЯ В РАЗВЕТВЛЕНИЯХ ТРУБОПРОВОДОВ ТЕПЛООБМЕННЫХ АППАРАТОВ

Выбор определённой физической, а в дальнейшем и математической модели зависит от целей не только математического моделирования, но и

Современная наука и образование: актуальные проблемы теории и практики

физического моделирования, построения различных методик и обработки экспериментальных данных.

Выбор модели течения газообразного теплоносителя в трубопроводе теплообменного аппарата и соответствующего выполнения равенства критериев подобия для физического моделирования обусловлен степени сложности конструкции установки, а выбор модели для расчётной методики обусловливается допустимой степенью приближённости к реальному течению и сложностью необходимых вычислений.

В некоторых моделях используются и термодинамические модели газообразного теплоносителя — модели, в которых изменение параметров в некотором пространстве и времени не учитываются.

В рамках данного исследования течение газообразного теплоносителя в разветвлениях трубопроводов теплообменных аппаратов рассматривается как докритическое и стационарное.

Действительный стационарный поток газообразного теплоносителя в трубопроводах теплообменниках не является одномерным и сопровождается потерями механической энергии, поэтому в расчётах используют коэффициент расхода μ , меньшей единицы, с помощью которого можно учитывать сужение потока и потери механической энергии. В зависимости от отношения давлений и площадей проходных сечений коэффициент расхода μ может быть определён по данным экспериментальных статических продувок.

Коэффициент расхода μ детерминируют как отношение действительного расхода на входе в трубопровод газообразного теплоносителя G_1 к теоретическому G'_1 , т.е. при течении без потерь [1, 7]. В работах [1, 3, 6, 7] показано, что меньшее значение расхода G_1 по сравнению с расходом G'_1 связано с тем, что плотность ρ'_1 и скорость W'_1 на входе в трубопровод больше соответствующих действительных значений плотности и скорости ρ_1 и W_1 .

Современная наука и образование: актуальные проблемы теории и практики

Может быть использована двумерная нестационарная модель идеального газа для расчётного исследования структуры потока газа в разветвлениях трубопроводов теплообменных аппаратов.

Расчётные значения параметров газообразного теплоносителя, полученные с использованием этой модели могут приближённо соответствовать параметрам реального потока газообразного теплоносителя, поскольку вследствие допущения постоянства параметров вдоль третьей координаты нельзя детерминировать действительные размеры зон отрыва и распределения параметров газообразного теплоносителя реального трёхмерного потока [1, 3, 7]. Вышеуказанные математические модели позволяют оценивать качественные закономерности изменения структуры потоков и распределения параметров газообразного теплоносителя в трубопроводах теплообменных аппаратов в зависимости от конструкционных параметров разветвлений.

Детерминирование параметров газообразного теплоносителя в граничных сечениях разветвлений теплообменных аппаратов необходимо также и для задания граничных условий при расчёте течения теплоносителя на прямолинейных участках трубопроводов теплообменных аппаратов.

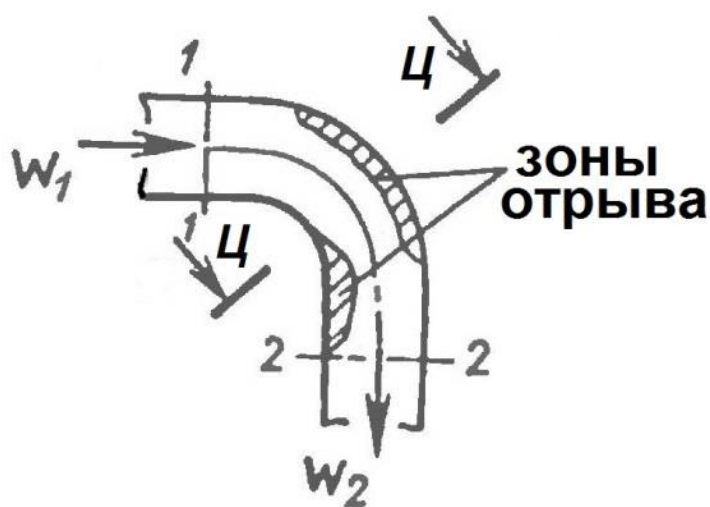


Рис. 1. Схема течения газообразного теплоносителя в колене трубопровода теплообменного аппарата.

Современная наука и образование: актуальные проблемы теории и практики

При течении газообразного теплоносителя в трубопроводах теплообменных аппаратов для учёта потерь может быть использован коэффициент потерь ζ , выражающий потери энергии $l_{\text{п}}$ как некоторую долю кинетической энергии стационарного потока газообразного теплоносителя (для уравнения энергии для одномерного стационарного течения газообразного теплоносителя l определяется как работа L , отнесённая к единице времени и единице массы газа, а именно: $l=L/(G \cdot dt)$, т.е. как энергия, эквивалентная мощности единицы массы газа) [1, 6, 7]:

$$l_{\text{п}} = \zeta \rho \frac{W^2}{2}. \quad (1)$$

Коэффициент потерь ζ при течении газообразного теплоносителя в трубопроводе теплообменного аппарата может быть определён как, например, при течении теплоносителя, который рассматривается как несжимаемый газ, в колене (рис. 1). В сечениях 1—1 и 2—2 предполагается, что профили скоростей незначительно отличаются от идеального равномерного профиля. Запишем уравнение Бернулли для такого потока газообразного теплоносителя (p_0 — давление заторможенного потока или полное давление) [1, 6, 7]:

$$p_1 + \rho \frac{W_1^2}{2} = p_2 + \rho \frac{W_2^2}{2} + \zeta \rho \frac{W_2^2}{2}. \quad (2)$$

В левой и правой частях первые два слагаемых являются давлениями заторможенного потока, следовательно коэффициент потерь ζ для несжимаемого газообразного теплоносителя будет выражать относительную долю потерь полного давления:

$$\zeta = \frac{p_{01} - p_{02}}{\rho \frac{W_2^2}{2}}. \quad (3)$$

Современная наука и образование: актуальные проблемы теории и практики

Следовательно, необходимо определить, например, по экспериментальным данным, потери полного давления и $\rho \frac{W_2^2}{2}$. Полные давления можно определить, например, экспериментально, с помощью приёмника полного давления. Скорость W_2 вычисляется, если известен расход газообразного теплоносителя, например, экспериментальным образом, по соотношению $G = \rho W_2 A_2$ (A — площадь сечения трубопровода теплообменного аппарата).

Для несжимаемого газообразного теплоносителя теплообменного аппарата изменение скорости потока в сечении 2—2 детерминируется изменением площади сечений A_1 и A_2 , поскольку при постоянстве плотности газа из уравнения неразрывности — $\rho_1 W_1 A_1 = \rho_2 W_2 A_2$ — следует равенство $W_2 = W_1 \cdot (A_1 / A_2)$. Следовательно, коэффициент потерь выражает также относительную долю потерь статического давления. Зависимость коэффициента сопротивления ζ можно получить сопоставлением уравнения Бернулли для течения газообразного теплоносителя без потерь с аналогичным уравнением Бернулли для течения с потерями ($(p_2)_{ид}$ — статическое давление в сечении 2—2 для течения без потерь) [1, 6, 7]:

$$\zeta = \frac{(p_2)_{ид} - p_2}{\rho \frac{W_2^2}{2}}. \quad (4)$$

Течение газа в коленах трубопроводах теплообменных аппаратов является неоднородным течением со сложной пространственной структурой, которая зависит от характеристик втекающего газообразного теплоносителя и геометрии канала. Силы инерции стремятся сохранить первоначальное прямолинейное движение, поэтому давление на внешней стенке канала повышается, а на внутренней — снижается. Скорость частиц газа, находящихся в пограничном слое, в направлении основного движения относительно мала, поэтому образующийся в поперечном сечении градиент давления приводит к перемещению данных частиц по периметру канала от внешней стенки к внут-

Современная наука и образование: актуальные проблемы теории и практики

ренной и образованию в ядре обратного компенсирующего движения, в результате чего в поперечном сечении образуется вторичное движение в виде парного вихря.

Скорость основного потока газообразного теплоносителя в колене трубопровода теплообменного аппарата будет изменяться обратно изменению давления: скорость газообразного теплоносителя по сравнению со скоростью в сечении $1-1$ снижается вне пограничного слоя внешней стенки и увеличивается вне пограничного слоя внутренней стенки. Если кривизна колена трубопровода теплообменника мала, то давление в пограничном слое может быть практически равным давлению заторможенного потока и вдоль этой стенки может быть образована вихревая зона.

После прохождения центрального сечения $\zeta-\zeta$ имеет место перераспределение профиля скоростей и давления таким образом, что в направлении от внутренней стенки к внешней давление снижается, а скорость повышается.

Направление кривизны внутренней стенки колена трубопровода теплообменника по отношению к направлению движения основного потока и вышеуказанное повышение давления способствуют образованию зоны отрыва пограничного слоя, толщина и протяжённость которой значительно превышают соответствующие размеры зоны отрыва у внешней стенки [1, 2, 4, 5, 6—8].

Суммарные потери энергии потока газообразного теплоносителя в колене трубопровода теплообменного аппарата можно разделить на потери трения, внутренние и выходные потери, связанные с неравномерностью поля скоростей и последующим их выравниванием. Внутренние потери детерминируются потерями на трение вторичного течения и потерями на образова-

Современная наука и образование: актуальные проблемы теории и практики

ние вихревых отрывных зон. Внутренние и выходные потери составляют бóльшую часть суммарных потерь энергии.

Степень неравномерности поля скоростей, размеры отрывных зон, интенсивность вторичных течений зависят от геометрических параметров колена трубопровода теплообменного аппарата и числа Рейнольдса Re .

Изменение коэффициента сопротивления ζ в трубопроводе теплообменного аппарата могут быть найдены как зависимости от вышеуказанных параметров, например по экспериментальными данным [2, 4, 5, 8, 9].

Потери возрастают и при неравномерности поля скоростей втекающего потока газообразного теплоносителя, поскольку увеличивается градиент давления и размеры отрывных зон.

Число Маха M при течении газообразного теплоносителя в трубопроводах теплообменных аппаратов невелико, поэтому его влияние на коэффициент сопротивления незначительно.

Выравнивание поля скоростей происходит на значительной длине трубопроводов, соединённых с коленом.

На практике трубопроводы теплообменных аппаратов могут быть короткими, поэтому для детерминирования коэффициента сопротивления ζ необходимо выполнение осреднения параметров в сечениях $1-1$ и $2-2$.

Осреднение параметров газообразного теплоносителя в трубопроводе теплообменника позволяет перейти от рассмотрения потока с пространственно-неравномерным распределением параметров к рассмотрению потока с равномерным распределением параметров по сечению трубопровода теплообменника — перейти от рассмотрения большого числа значений параметров действительного потока, конкретнее: векторных или скалярных полей параметров, к значительно меньшему числу параметров осреднённого потока.

Современная наука и образование: актуальные проблемы теории и практики

Для упрощения расчётных методик осреднения используют различные допущения, которые принимают с учётом особенностей реальных течений газообразного теплоносителя в элементах трубопроводом теплообменного аппарата.

Если течение газообразного теплоносителя характеризуется незначительным теплообменом с окружающей средой, то можно во всех точках сечения трубопровода теплообменника считать температуру заторможенного потока T_0 постоянной.

При детерминировании коэффициентов потерь в коленах и разветвлениях трубопроводов теплообменников в большинстве случаев можно считать постоянными по их входным и выходным сечениям.

Коэффициент потерь ζ может быть отнесён к параметрам потока, как на выходе трубопровода теплообменного аппарата, так и на входе.

Потери энергии можно детерминировать, например, следующим образом (W'_2 — скорость потока газообразного теплоносителя без потерь на выходе из трубопровода) [1, 6, 7]:

$$l_{\pi} = \zeta \rho \frac{(W'_2)^2}{2}. \quad (5)$$

Следовательно, при использовании экспериментальных значений для коэффициента сопротивления ζ для разветвлений трубопроводов теплообменных аппаратов особое внимание следует обращать на вид определяющего вышеупомянутый коэффициент выражения.

Кроме того, в расчётах параметров потока несжимаемого газообразного теплоносителя с учётом гидромеханических потерь в трубопроводах теплообменников неправомерно использовать равенство температур заторможенного потока, поскольку соотношение между T_{01} и T_{02} детерминируются уравнением состояния.

Современная наука и образование: актуальные проблемы теории и практики

Для детерминирования коэффициента потерь ζ для разветвлений трубопроводов теплообменных аппаратов для теплоносителя в виде сжимаемого газа можно воспользоваться структурой формулы (3). Следующее выражение:

$$\zeta = \frac{p_{01} - p_{02}}{\rho_{02} \frac{W_2^2}{2}}. \quad (6)$$

устанавливает связь между коэффициентами сопротивления ζ и восстановления полного давления σ ($\sigma = p_{02}/p_{01}$) при течении газообразных теплоносителей в трубопроводах теплообменных аппаратов. После преобразований, имеем:

$$\sigma = \left(1 + \zeta \frac{W_2^2}{2RT_{02}}\right)^{-1}. \quad (7)$$

Потери работоспособности сжимаемого газообразного теплоносителя в трубопроводе теплообменника можно оценивать при помощи коэффициента потерь $\zeta_{сж}$, если работу определять как адиабатическую работу сжатия, которую необходимо затратить для восстановления полного давления p_{02} до начального давления p_{01} [1, 6, 7]:

$$\zeta_{сж} = \frac{l}{\frac{W_1^2}{2}} = \frac{\frac{\gamma}{\gamma-1} RT_{02} \left(\left(\frac{p_{01}}{p_{02}} \right)^{\frac{\gamma-1}{\gamma}} - 1 \right)}{\frac{W_1^2}{2}}. \quad (8)$$

Таким образом, для математического моделирования течения газообразного теплоносителя в разветвлениях трубопроводов теплообменных аппаратов с допустимой степенью приближённости к реальному течению и сложностью необходимых вычислений можно обоснованно остановить выбор на термодинамической модели докритического стационарного течения сжимаемого газа.

**Современная наука и образование:
актуальные проблемы теории и практики**

МАТЕМАТИЧЕСКОЕ МОДЕЛИРОВАНИЕ ПАРАМЕТРОВ ТЕЧЕНИЯ ГАЗООБРАЗНОГО ТЕПЛОНОСИТЕЛЯ В РАЗВЕТВЛЕНИЯХ ТРУБОПРОВОДОВ ТЕПЛООБМЕННЫХ АППАРАТОВ

Для энергоизолированного изоэнтропного потока термодинамические параметры газообразного теплоносителя связаны следующим образом (γ — показатель изоэнтропы) [1, 6, 7]:

$$T_0 = T \left(1 + \frac{\gamma-1}{2} M^2 \right); \quad (9)$$

$$\rho_0 = \rho \left(1 + \frac{\gamma-1}{2} M^2 \right)^{\frac{1}{\gamma-1}}; \quad (10)$$

$$p_0 = p \left(1 + \frac{\gamma-1}{2} M^2 \right)^{\frac{\gamma}{\gamma-1}}. \quad (11)$$

Параметры одномерного стационарного потока на выходе в сечении 2—2 (рис. 1) газодинамического устройства теплообменного аппарата определяются, если известны параметры на входе 1—1 при известном значении коэффициента восстановления полного давления $\sigma = p_{02}/p_{01}$ (p_0 — давление заторможенного потока или полное давление) детерминируются из решения системы нелинейных уравнений:

$$\begin{cases} p_{01}\sigma = p_{02} = p_2 \left(1 + \frac{\gamma-1}{2} \frac{W_2^2}{\gamma RT_2} \right)^{\frac{\gamma}{\gamma-1}}; \\ T_{01} = T_{02} = T_2 \left(1 + \frac{\gamma-1}{2} \frac{W_2^2}{\gamma RT_2} \right); \\ G = A_2 \frac{p_2}{RT_2} W_2. \end{cases} \quad (12)$$

Последнюю систему уравнений можно применить для методики расчёта стационарного течения газообразного теплоносителя с более сложной структурой течения в тройных разветвлениях или тройниках трубопроводов теплообменных аппаратов.

Современная наука и образование: актуальные проблемы теории и практики

Схема данного течения, конкретнее: разделения потока, газообразного теплоносителя в трубопроводе теплообменного аппарата с обозначениями параметров в характерных сечениях приведены на рис. 2.

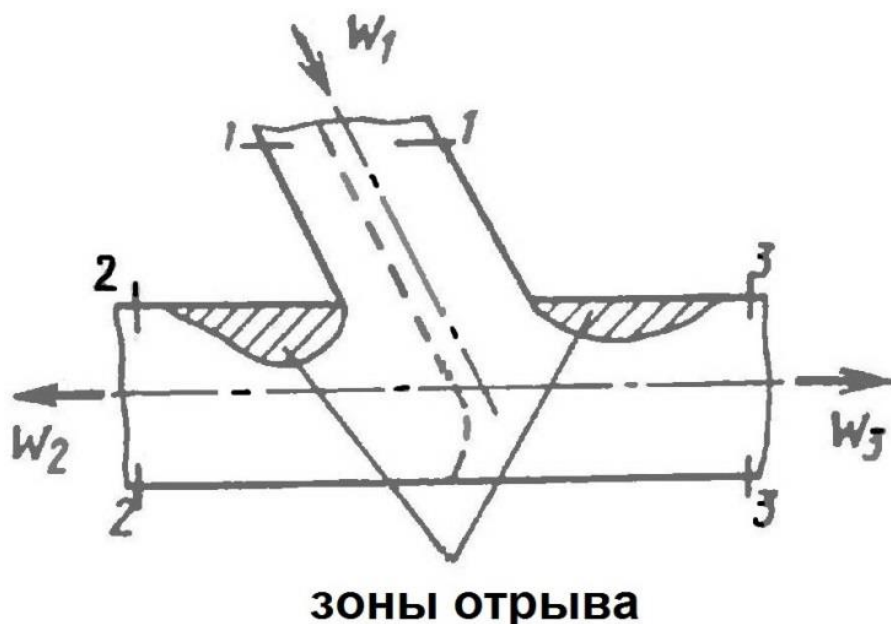


Рис. 2. Схема течения разделяющихся потоков газообразного теплоносителя в разветвлении трубопровода теплообменного аппарата.

Линии тока, показанные пунктиром, приведённые на рис. 2, соответствуют разделению потока, втекающего в разветвление на два вытекающих через ответвления потока. Для рис. 3 пунктирные линии тока соответствуют разделяющим линиям тока при слиянии потоков.

Течение газа в разветвлённом трубопроводе теплообменного аппарата характеризуется сложной пространственной структурой с неравномерным распределением параметров в сечениях 2—2 и 3—3.

Постулируется, что потоки газообразного теплоносителя не оказывают друг на друга взаимного влияния. Известны значения параметров в сечении 1—1 и коэффициенты восстановления σ_1 и σ_2 ; давления в сечениях 2—2 и 3—3 принимаются практически равными.

Современная наука и образование: актуальные проблемы теории и практики

Сделанные допущения позволяют записать систему нелинейных уравнений для детерминирования параметров газообразного теплоносителя в вышеуказанных сечениях 2—2 и 3—3:

$$\left\{ \begin{array}{l} p_{01}\sigma_1 = p_{02} = p_2 \left(1 + \frac{\gamma-1}{2} \frac{W_2^2}{\gamma RT_2} \right)^{\frac{\gamma}{\gamma-1}} ; \\ p_{01}\sigma_2 = p_{03} = p_3 \left(1 + \frac{\gamma-1}{2} \frac{W_3^2}{\gamma RT_3} \right)^{\frac{\gamma}{\gamma-1}} ; \\ T_{01} = T_{02} = T_2 \left(1 + \frac{\gamma-1}{2} \frac{W_2^2}{\gamma RT_2} \right) ; \\ T_{01} = T_{03} = T_3 \left(1 + \frac{\gamma-1}{2} \frac{W_3^2}{\gamma RT_3} \right) ; \\ G = A_2 \frac{p_2}{RT_2} W_2 + A_3 \frac{p_3}{RT_3} W_3 ; \\ p_2 = p_3 . \end{array} \right. \quad (13)$$

Для рассматриваемой модели одномерного стационарного течения в разветвлённом трубопроводе теплообменника необходимо ещё до решения соответствующей системы уравнений задать структуру и параметры, подлежащие определению. Течения в трубопроводах теплообменных аппаратов является докритическим, поэтому необходимо задать значения давления в сечениях 2—2 и 3—3 и два параметра в сечении 1—1. Именно такой выбор независимых параметров состояния газообразного теплоносителя в сечениях разветвления будет соответствовать вышеустановленным закономерностям течения.

Современная наука и образование:
актуальные проблемы теории и практики

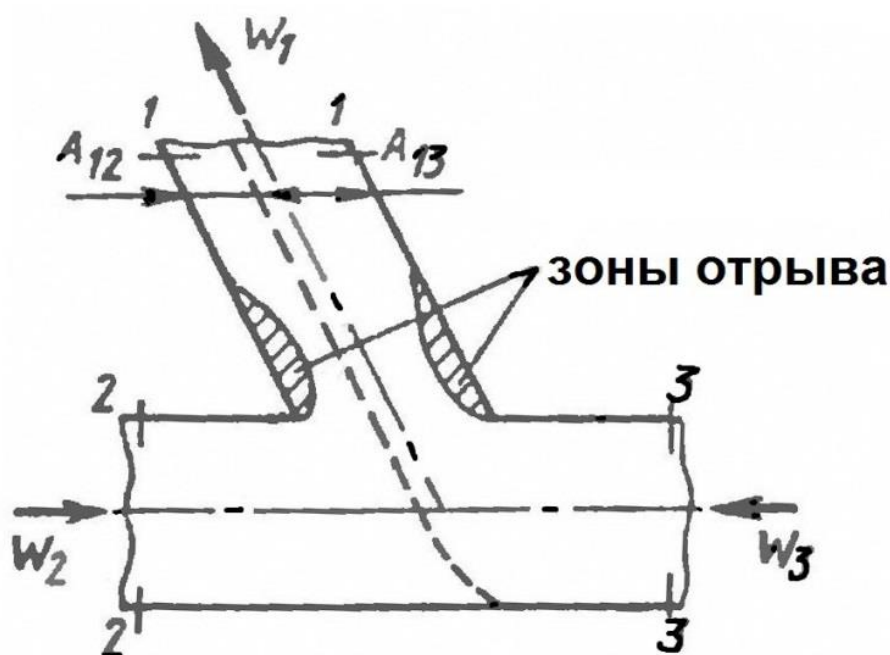


Рис. 3. Схема течения при слиянии потоков газообразного теплоносителя в разветвлении трубопровода теплообменного аппарата.

Параметры течения газообразного теплоносителя в рамках одномерной модели после слияния потоков параметры газообразного теплоносителя должны соответствовать условию выравнивания их значений. Предполагается, что между потоками газа, вытекающими через различные площади A_{12} и A_{13} ($A_1 = A_{12} + A_{13}$) в сечении $1-1$ (рис. 3), не происходят тепло- и массообменные процессы, поэтому они характеризуются различными плотностями и скоростями, но равными давлениями.

АНАЛИТИЧЕСКИЕ РЕШЕНИЯ ЗАДАЧИ О ТЕЧЕНИИ ГАЗООБРАЗНОГО ТЕПЛОНОСИТЕЛЯ В РАЗВЕТВЛЕНИЯХ ТРУБОПРОВОДОВ ТЕПЛООБМЕННЫХ АППАРАТОВ

Течение газообразного теплоносителя в разветвлениях трубопроводов теплообменных аппаратов сопровождается турбулизацией и генерированием отрывных зон, что, в свою очередь, обуславливает существенные потери механической энергии.

Современная наука и образование: актуальные проблемы теории и практики

Качественные и количественные оценки потерь, а также структуру потока, в стационарных течениях в разветвления трубопроводов теплообменников чаще всего устанавливают на основе эксперимента.

В подавляющем числе случаев исследуются параметры для стационарных течений газа в трубопроводах теплообменных аппаратов, т.к. основной режим течения для этих условий турбулентный стационарный.

Дополнительными допущениями при расчёте параметров течения в трубопроводах теплообменников следует считать неизменность формы каналов и разделение или слияние потоков газа (рис. 2, 3).

В данном случае рассматривается методика расчёта параметров в разветвлениях в трубопроводах теплообменных аппаратов, ограничиваясь задачей детерминирования граничных условий дифференциальной задачи о нестационарных одномерных течениях в прямолинейных участках трубопроводах.

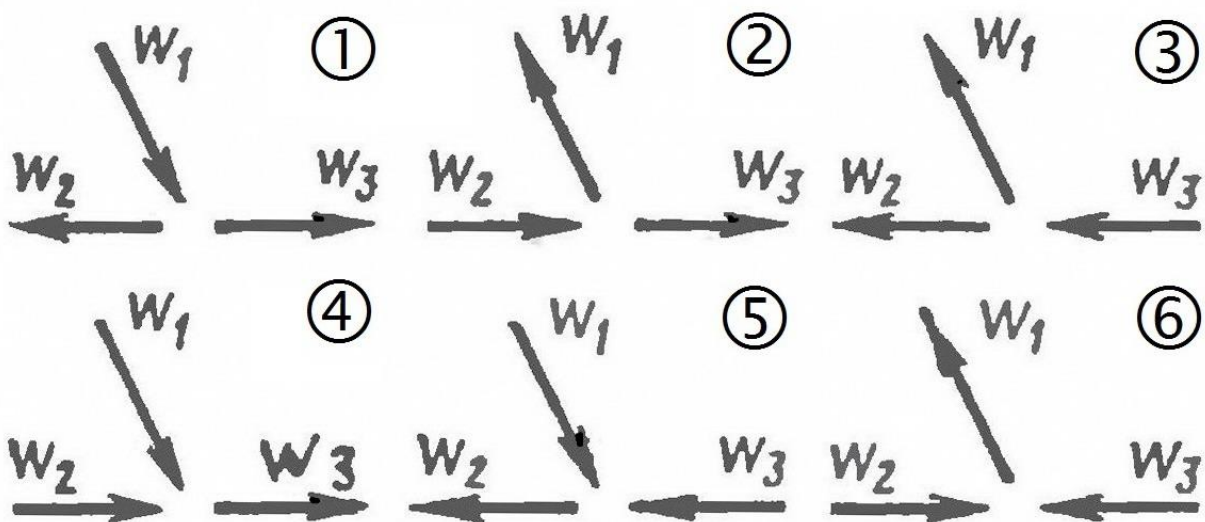


Рис. 4. Характерные схема течений потоков газообразного теплоносителя в разветвлениях трубопроводов теплообменных аппаратов.

Современная наука и образование: актуальные проблемы теории и практики

Задание граничных условий производится следующим образом. На открытых границах число задаваемых граничных условий равняется числу отходящих от границы характеристик, а граничные условия, соответствующие входящим характеристикам, детерминируется решением дифференциальной задачи. Следовательно, считая, что в сечении разветвления трубопровода теплообменного аппарата, примыкающего к патрубку или ресиверу, необходимые параметры газообразного теплоносителя известны, и исходя из постулированных положений задания граничных условий, можно обосновать исходную систему уравнений для расчётов возможных случаев течения газообразного теплоносителя в разветвлении [1, 6, 7].

Для трубопроводов теплообменных аппаратов возможны следующие случаи разделения и слияния потоков в тройном разветвлении или тройнике (рис. 4).

Для удобства обозначения сечений — соответственно рис. 2 и рис. 3. В рамках данного исследования будет показано задание граничных условий применительно ко всем случаям, а аналитические решения будут реализованы только для наиболее важных случаев течений газообразного теплоносителя в разветвлениях теплообменных аппаратов.

Для разделения потоков в трубопроводе теплообменного аппарата (рис. 4.1) в сечении 3—3 необходимо задать два граничных условия, поскольку от этой границы отходят две характеристики; в сечении 2—2 положения характеристик нужно задавать давление p_2 или скорость W_2 и температуру T_2 , поскольку положения характеристик сходно с сечением 3—3.

Основной системой уравнений для данного случая разделения или слияния потоков в трубопроводе теплообменного аппарата является система уравнений (13).

Современная наука и образование: актуальные проблемы теории и практики

Случаи разделения потоков в трубопроводе теплообменного аппарата рис. 4.2 и рис. 4.3 симметричны, можно ограничиться рассмотрением первого случая. В сечении 2—2 необходимо задавать одно граничное условие, т.к. от него отходит только одна характеристика; равенство давлений вытекающих потоков: $p_1=p_3$. В сечении 1—1 искомыми параметрами являются температура T_1 и скорость W_2 или давление p_1 .

Теперь рассмотрим методику задания граничных условий для слияния потоков в трубопроводах теплообменных аппаратов.

Алгоритмы расчёта слияния потоков в трубопроводах теплообменников для случаев рис. 4.4 и рис. 4.5 аналогичны, поэтому рассмотрим только первый случай. Для случая слияния потоков в трубопроводе теплообменника рис. 4.5 в сечении 2—2 необходимо задать одно граничное условие, а в сечении 3—3 — два. Предполагается, что потоки теплоносителя, втекающие через сечения 1—1 и 2—2, не перемешиваются, поэтому искомыми параметрами являются площади сечений A_{31} и A_{32} ($A_{31}+A_{32}=A_3$), которые соответствуют вытекающим через сечение 3—3 потоки газообразного теплоносителя.

Предполагается, что температуры T_{31} и T_{32} и скорости W_{31} и W_{32} вытекающих потоков различны, а в сечении 3—3 давление одинаковое, а также $p_2=p_1$.

С учётом вышеприведённых допущений исходная система уравнений для расчёта течения газообразного теплоносителя в трубопроводе теплообменного аппарата при слиянии потоков (рис. 4.6) получается из основной системы (13):

**Современная наука и образование:
актуальные проблемы теории и практики**

$$\left\{ \begin{array}{l} p_{01}\sigma_1 = p_3 \left(1 + \frac{\gamma-1}{2} \frac{W_{31}^2}{\gamma RT_{31}} \right)^{\frac{\gamma}{\gamma-1}}; \\ p_{02}\sigma_2 = p_3 \left(1 + \frac{\gamma-1}{2} \frac{W_{32}^2}{\gamma RT_{32}} \right)^{\frac{\gamma}{\gamma-1}}; \\ T_{01} = T_{31} \left(1 + \frac{\gamma-1}{2} \frac{W_{31}^2}{\gamma RT_{31}} \right); \\ T_{02} = T_{32} \left(1 + \frac{\gamma-1}{2} \frac{W_{32}^2}{\gamma RT_{32}} \right); \\ G_1 = A_{31} \frac{p_3}{RT_{31}} W_{31}; \\ A_2 \frac{p_2}{RT_2} W_2 = (A_3 - A_{31}) \frac{p_3}{RT_{32}} W_{32}. \end{array} \right. \quad (14)$$

Давление p_2 известно как граничное условие в сечении 2—2; известен также расход G_1 газообразного теплоносителя через сечение 1—1.

Неизвестными параметрами являются скорости W_2 , W_{31} , W_{32} и температуры T_{31} , T_{32} , а также площадь сечения A_{31} .

Таким образом, имеем систему из 6 нелинейных уравнений с 6 неизвестными. Данную систему уравнений можно решить аналитически, в то время как ранее отмечалось, что она может быть решена только численными методом [6]. Система (14) имеет 4 аналитических решения.

Решение системы даёт 4 корня, физический смысл имеется только у одного, который после упрощений имеет вид:

**Современная наука и образование:
актуальные проблемы теории и практики**

$$\left[\begin{aligned}
 W_2 &= \sqrt{1 - \left(\frac{p_{02}}{p_3} \sigma_2\right)^{\frac{1-\gamma}{\gamma}}} \sqrt{R} \frac{(p_{02} \sigma_2)^{\frac{\gamma-1}{\gamma}} T_2}{A_2 p_2 \sqrt{T_{02}}} \left(A_3 \sqrt{2 \frac{\gamma}{\gamma-1}} p_3^{\frac{1}{\gamma}} - \frac{\sqrt{R} (p_{01} \sigma_1)^{\frac{1-\gamma}{\gamma}} \sqrt{T_{01}} G_1}{\sqrt{1 - \left(\frac{p_{01}}{p_3} \sigma_1\right)^{\frac{1-\gamma}{\gamma}}}} \right); \\
 W_{31} &= \sqrt{\frac{2\gamma}{1-\gamma} R T_{01} \left(\left(\frac{p_{01}}{p_3} \sigma_1\right)^{\frac{1-\gamma}{\gamma}} - 1 \right)}; \\
 W_{32} &= \sqrt{\frac{2\gamma}{1-\gamma} R T_{02} \left(\left(\frac{p_{02}}{p_3} \sigma_2\right)^{\frac{1-\gamma}{\gamma}} - 1 \right)}; \\
 T_{31} &= T_{01} \left(\frac{p_{01}}{p_3} \sigma_1\right)^{\frac{1-\gamma}{\gamma}}; \\
 T_{32} &= T_{02} \left(\frac{p_{02}}{p_3} \sigma_2\right)^{\frac{1-\gamma}{\gamma}}; \\
 A_{31} &= \frac{G_1}{p_3} \left(\frac{p_{01}}{p_3} \sigma_1\right)^{\frac{1-\gamma}{\gamma}} \frac{\sqrt{\frac{\gamma-1}{2\gamma} R T_{01}}}{\sqrt{1 - \left(\frac{p_{01}}{p_3} \sigma_1\right)^{\frac{1-\gamma}{\gamma}}}}.
 \end{aligned} \right. \quad (15)$$

Далее рассмотрим алгоритм расчёта слияния потоков в трубопроводах теплообменников для случаев рис. 4.6.

Для случая слияния потоков в трубопроводе теплообменника, показанного на рис. 4.6, в сечениях 2—2 и 3—3 детерминируется всего одно граничное условие, т.к. главным условием данного случая слияния потоков является условие равенства давлений $p_2=p_3$, что и задаётся в качестве граничных условий.

В данном случае можно задать один неизвестный параметр — давление p_2 . Для сечения 1—1 неизвестными параметрами являются скорости, температуры, площади сечений: W_{12} , W_{13} , T_{12} , T_{13} , A_{12} , A_{13} соответственно, причём ($A_1=A_{12}+A_{13}$).

С учётом вышеприведённых допущений исходная система уравнений для расчёта течения газообразного теплоносителя в трубопроводе теплооб-

**Современная наука и образование:
актуальные проблемы теории и практики**

менного аппарата при слиянии потоков (рис. 4.6) получается из основной системы (13):

$$\left\{ \begin{array}{l} p_{02}\sigma_2 = p_1 \left(1 + \frac{\gamma-1}{2} \frac{W_{12}^2}{\gamma RT_{12}} \right)^{\frac{\gamma}{\gamma-1}}; \\ p_{03}\sigma_3 = p_1 \left(1 + \frac{\gamma-1}{2} \frac{W_{13}^2}{\gamma RT_{13}} \right)^{\frac{\gamma}{\gamma-1}}; \\ T_{02} = T_{12} \left(1 + \frac{\gamma-1}{2} \frac{W_{12}^2}{\gamma RT_{12}} \right); \\ T_{03} = T_{13} \left(1 + \frac{\gamma-1}{2} \frac{W_{13}^2}{\gamma RT_{13}} \right); \\ A_2 \frac{p_2}{RT_2} W_2 = A_{12} \frac{p_1}{RT_{12}} W_{12}; \\ A_3 \frac{p_2}{RT_3} W_3 = (A_1 - A_{12}) \frac{p_1}{RT_{13}} W_{13}. \end{array} \right. \quad (16)$$

Здесь тоже имеем систему из 6 линейных и нелинейных уравнений с 6 неизвестными. Данную систему уравнений также можно решить аналитически, в то время как ранее отмечалось, что она может быть решена только численными методом [6]. Система (16) имеет 4 аналитических решения. Решение системы даёт 4 корня, физический смысл имеется только у одного, который после упрощений имеет вид:

**Современная наука и образование:
актуальные проблемы теории и практики**

$$\left[\begin{aligned}
 p_2 &= \sqrt{\frac{2\gamma}{1-\gamma}} R \frac{A_1 p_1 \sqrt{\left(1 - \left(\frac{p_{02}}{p_1} \sigma_2\right)^{\frac{1-\gamma}{\gamma}}\right) \left(1 - \left(\frac{p_{03}}{p_1} \sigma_3\right)^{\frac{1-\gamma}{\gamma}}\right)}}{A_3 \left(\frac{p_{03}}{p_1} \sigma_3\right)^{\frac{1-\gamma}{\gamma}} W_3 \sqrt{\frac{T_{03}}{T_3}} \sqrt{1 - \left(\frac{p_{02}}{p_1} \sigma_2\right)^{\frac{1-\gamma}{\gamma}}} + A_2 \left(\frac{p_{02}}{p_1} \sigma_2\right)^{\frac{1-\gamma}{\gamma}} W_2 \sqrt{\frac{T_{02}}{T_2}} \sqrt{1 - \left(\frac{p_{03}}{p_1} \sigma_3\right)^{\frac{1-\gamma}{\gamma}}}}; \\
 W_{12} &= \sqrt{\frac{2\gamma}{1-\gamma} R T_{02} \left(\left(\frac{p_{02}}{p_1} \sigma_2\right)^{\frac{1-\gamma}{\gamma}} - 1 \right)}; \\
 W_{13} &= \sqrt{\frac{2\gamma}{1-\gamma} R T_{03} \left(\left(\frac{p_{03}}{p_1} \sigma_3\right)^{\frac{1-\gamma}{\gamma}} - 1 \right)}; \\
 T_{12} &= T_{02} \left(\frac{p_{02}}{p_1} \sigma_2\right)^{\frac{1-\gamma}{\gamma}}; \\
 T_{13} &= T_{03} \left(\frac{p_{03}}{p_1} \sigma_3\right)^{\frac{1-\gamma}{\gamma}}; \\
 A_{12} &= \frac{A_1 \sqrt{1 - \left(\frac{p_{03}}{p_1} \sigma_3\right)^{\frac{1-\gamma}{\gamma}}}}{\sqrt{1 - \left(\frac{p_{03}}{p_1} \sigma_3\right)^{\frac{1-\gamma}{\gamma}} + \frac{A_3 (\sigma_2)^{\frac{\gamma-1}{\gamma}}}{A_2 (\sigma_3)^{\frac{\gamma-1}{\gamma}}} \left(\frac{p_{02}}{p_{03}}\right)^{\frac{\gamma-1}{\gamma}} \frac{W_3 T_2}{W_2 T_3} \sqrt{\frac{T_{03}}{T_{02}}} \sqrt{1 - \left(\frac{p_{02}}{p_1} \sigma_2\right)^{\frac{1-\gamma}{\gamma}}}}}.
 \end{aligned} \right. \tag{17}$$

Решения (15) и (17) верифицировались численным образом, а также с применением средств символьной компьютерной математики.

При соответствующем аналогичном задании граничных условий задача детерминирования параметров газообразного теплоносителя в колене трубопровода теплообменника может быть решена аналитически гораздо легче, чем для тройника.

Приведённые аналитические решения конкретной задачи о слиянии потоков газообразных теплоносителей в трубопроводах теплообменных аппаратов обосновывают получение аналогичных аналитических решений и для разделения потоков.

Таким образом, в данном исследовании были получены аналитические решения задачи о течении в разветвлениях потоков газообразного теплоно-

Современная наука и образование: актуальные проблемы теории и практики

сителя в трубопроводах теплообменных аппаратов, в то время как ранее имели место только численные решения данной задачи.

ОСНОВНЫЕ ВЫВОДЫ

1. В работе было обоснован выбор теоретической модели для математического моделирования течения газообразного теплоносителя в разветвлениях трубопроводов теплообменных аппаратов с допустимой степенью приближённости к реальному течению и сложностью необходимых вычислений — термодинамической модели докритического стационарного течения сжимаемого газа.

2. Получены аналитические решения задачи о течении в разветвлениях потоков газообразного теплоносителя в трубопроводах теплообменных аппаратов, в то время как ранее имели место только численные решения данной задачи.

СПИСОК ЛИТЕРАТУРЫ

1. Абрамович Г.Н. Прикладная газовая динамика. — М.: Наука, 1976. — 888 с.
2. Альтшуль А.Д. Гидравлические сопротивления. — М.: Недра, 1982. — 224 с.
3. Идельчик И.Е. Аэрогидродинамика технологических аппаратов. (Подвод, отвод и распределение потока по сечению аппаратов). — М.: Машиностроение, 1983. — 351 с.
4. Идельчик И.Е. Справочник по гидравлическим сопротивлениям. — М.: Машиностроение, 1975. — 427 с.
5. Идельчик И.Е. Справочник по гидравлическим сопротивлениям / Под ред. М.О. Штейнберга. — М.: Машиностроение, 1992. — 672 с.
6. Круглов М.Г., Меднов А.А. Газовая динамика комбинированных двигателей внутреннего сгорания. — М.: Машиностроение, 1988. — 360 с.
7. Лойцянский Л.Г. Механика жидкости и газа. — М.: Наука, 1987. — 840 с.
8. Справочник по расчётам гидравлических и вентиляционных систем. / Под ред. А.С.Юрьева. — СПб: АНО НПО "Мир и семья", 2001. — 1154 с.
9. Шевелёв Ф.А. Таблицы для гидравлического расчёта стальных, чугунных, асбестоцементных, пластмассовых и стеклянных водонапорных труб. — М.: Стройиздат, 1973. — 112 с.

Современная наука и образование: актуальные проблемы теории и практики

Стрельченко Екатерина Алексеевна,

студент,

Дальневосточный Федеральный Университет,

г. Владивосток

ВОЗМОЖНОСТЬ ИСПОЛЬЗОВАНИЯ КЕДРОВОГО ОРЕХА И ЕГО ПРОИЗВОДНЫХ В КАЧЕСТВЕ ПИЩЕВОЙ ДОБАВКИ

Аннотация. Функциональные продукты в настоящее время вызывают большой исследовательский интерес. Современная диета людей не удовлетворяет их потребность в питательных веществах, витаминах и минералах и функциональных продуктах может сделать его более сбалансированным. В частности, нашем рационе не хватает белка. В этой статье обсуждаются перспективы обогащения молочных продуктов растительным белком, полученным из кедрового ореха и его производных продукты.

Ключевые слова: переработка кедрового ореха, функциональные продукты, биологически активные добавки, жмых кедрового ореха, мука кедрового ореха.

В 21-й веке значительно изменился наш образ жизни во многих отношениях. Такие факторы как неблагоприятные условия окружающей среды, отсутствие физической активности и высокое умственное напряжение приводит к быстрому разрушению витаминов и минералов в организме человека. Большинство населения страдают от недоедания по социальным и экономическим причинам: наиболее доступными являются калорийные продукты с низкой пищевой ценностью.

Современная диета характеризуется высокой долей продуктов промышленного производства. Такие продукты в большей степени теряют значительную часть биологически активных компонентов - витаминов, минералов, не-

Современная наука и образование: актуальные проблемы теории и практики

которых аминокислот и других веществ, которые играют значительную роль в обмене веществ организма.

Дефицит таких необходимых питательных веществ ослабляет защиту организма от неблагоприятного воздействия окружающей среды, факторов, способствующих хронической усталости и уменьшению умственной и физической работоспособности [1].

С другой стороны, растет интерес к сбалансированному питанию и повышенный спрос на продукты, которые не только утоляют голод, но и минимизируют вредное воздействие окружающей среды и стресса. Это связано с ростом стоимости медицинской помощи и повышение осведомленности потребителей о принципах здорового питания. Другая причина желание пожилых людей сохранить свое здоровье [2]. Современная пищевая промышленность с ее научно-производственные мощности, способные удовлетворить этот растущий спрос на здоровое питание и производить широкий ассортимент продуктов с улучшенным составом, свойствами и функциями.

Современные принципы здорового питания выделяют потребность в низкокалорийной и низкохолестериновой пище, а также в качестве специальных натуральных добавок, предпочтительно растительного происхождения. Функциональные продукты являются современной мировой тенденцией, так как проблемы с питанием являются общими для всего мира не только России [3].

В России обеспечение населения доступной и качественной продукцией является частью государства на повестке дня. «Российская политика здорового питания» подчеркивает необходимость обеспечения различных социальных групп сбалансированными функциональными продукты. Эта статья ориентирована на разработку функциональных продуктов на основе сырого мо-

Современная наука и образование: актуальные проблемы теории и практики

лока с использованием продуктов из кедрового ореха в качестве одного из способов улучшить питание.

Пищевые качества. Сочетание основных и биологически активных веществ в кедровом масле раскрывают хорошие перспективы для его использования в качестве диетического масла и как биологически активную добавку в молочные продукты с выраженный терапевтическим эффектом.

Наиболее важные функциональные и технологические свойства растительных добавок таковы, в результате взаимодействия белков и воды, а именно, гидратация, набухание, растворимость, вязкость, загущающая, водо- и жиросодержащая способность, а также эмульгирующие и пенообразующие способности. Способность связывать и крепко удерживать жир является еще одной важной характеристикой сырья, предназначенного для белкового обогатителя при производстве жиросодержащих молочных и эмульсионных продуктов. Жмых кедрового ореха и обезжиренная мука и эмульгирующие способности жира, которые могут быть максимизируются путем регулирования времени перемешивания, а также температура и продолжительность эмульгирования [4].

Заключение. Семена сосны сибирской и ее продукция перспективное растительное сырье, с широким ассортиментом физиологических свойств. Современные технологии обработки способны увеличить выход кедрового масла и расширить ассортимент побочных продуктов. Кедровые орехи являются сырьем для производства пасты из кедрового ореха, жмыха и обезжиренной муки, которые используются в качестве добавок в пищевой промышленности. Семена сибирской сосны (кедровые орехи) содержат чрезвычайно ценные вещества, такие как жиры, богатые полиненасыщенными жирными кислотами, белки с хорошо сбалансированным аминокислотным составом, растворимые и нерастворимые углеводы, минералы (фосфор, магний, желе-

Современная наука и образование: актуальные проблемы теории и практики

зо, цинк и йод), витамины группы В и токоферолы. Их высокое содержание функциональных белков, полиненасыщенных жирных кислот, витаминов и биокомпонентов делают их хорошим ингредиентом для молочных продуктов. Семена сосны сибирской и продукты их переработки (ореховое масло, жмых и шрот) широко используются в производстве молочных и кисломолочных продуктов, а именно, творога, сметаны, кефира, йогурта и десертов, включая взбитые молочные напитки, кондитерские изделия кремы, сыр и другие.

Добавление растительного компонента, содержащего более 60% масла, меняет соотношение между мононенасыщенными и полиненасыщенными жирами и обогащает молочный продукт витамином Е, незаменимыми аминокислотами и минералами. Учитывая их ценные свойства и доступность, кедровые орехи и их продукты используются для создания множества новых функциональных продуктов. Разработка конкурентоспособных многокомпонентных продуктов с полезными функциональными свойствами, кажется, перспективным направлением в современных условиях социально-экономической ситуации.

СПИСОК ЛИТЕРАТУРЫ

- 1. Сурков И.В., Просеков А.Ю., Ермолаева Е.О., Гореликова Г.А., Позняковский В.М. Оценка и предотвращение мер технологических рисков производства пищевых продуктов // Современная прикладная наука. – 2015. – Вып. 9. – С. 45–52.*
- 2. Бакулина О.Н. Формула пищи: микронутриенты для детского питания // Пищевая промышленность. – 2005. – № 4. – С. 33–36.*
- 3. Ценич А. и Чингвару В. Роль функциональной пищи, нутрицевтиков и пищевых добавок в здоровье кишечника // Питательные вещества. – 2010. – Вып. 2. – С. 611–625.*
- 4. Майоров А.А. и Вистовская В.П. Использование продуктов переработки кедровых орехов в производстве сычужного сырья // Пищевая промышленность: техника и технология. – Кемерово, 2004. – С. 42–44.*

Современная наука и образование: актуальные проблемы теории и практики

Стрельченко Екатерина Алексеевна,

студент,

Дальневосточный Федеральный Университет,

г. Владивосток

ИЗУЧЕНИЕ ВОЗМОЖНОСТИ ИСПОЛЬЗОВАНИЯ КОЗЬЕГО МОЛОКА В КАЧЕСТВЕ ДОБАВКИ ДЛЯ ПРОИЗВОДСТВА ФУНКЦИОНАЛЬНЫХ ПРОДУКТОВ ПИТАНИЯ

Аннотация. Козье молоко представляет собой важный элемент для поддержания здорового образа жизни. Сейчас помимо непосредственного употребления в пищу козье молоко и его фракции используют в качестве биологически активной добавки в пищевой промышленности и косметической продукции. Козье молоко целесообразно считать незаменимым продуктом в питании детей и людей, страдающих рядом заболеваний, в частности аллергическими реакциями, и подверженных воздействию неблагоприятных условий окружающей среды.

Ключевые слова: козье молоко, коровье молоко, пробиотики, пребиотики, аллерген, функциональный продукт, питательные вещества.

Статистические данные Продовольственной и сельскохозяйственной организации Объединенных Наций показывают, что козье молоко является третьим в мире наиболее производимым видом молока после коровьего и буйволиного молока. Несмотря на то, что производство козьего молока в России все еще невелико, но с каждым годом оно значительно увеличивается [1].

Растущий интерес потребителей к козьему молоку и его молочным продуктам связан с питательными преимуществами этих продуктов. Несмотря на то, что состав коровьего молока аналогичен по содержанию белка, жира и лактозы, между ними существуют различия, которые влияют на их усвояе-

Современная наука и образование: актуальные проблемы теории и практики

мость и пищевую ценность. Различия между аминокислотным составом, вторичной структурой молочных белков и химическим свойством козьего молока помогают снизить его аллергенный потенциал по сравнению с коровьим молоком. В России и в других развитых странах это козье молоко употребляют в основном люди с непереносимостью коровьего молока или страдающие расстройствами пищеварения. Следует отметить, что жировые шарики, присутствующие в козьем молоке, меньше, а его жирные кислоты имеют меньшую длину цепи по сравнению с коровьим молоком, что улучшает его пищеварительный потенциал. Козье молоко также содержит полезные для здоровья соединения, такие как биоактивные пептиды, конъюгированные линолевые кислоты и олигосахариды [2].

Козье молоко может быть использовано для производства широкого спектра продуктов, таких как напитки, сверхвысокотемпературное молоко, ферментированные продукты (сыр, пахта, йогурт и замороженный йогурт), мороженое, масло, сгущенные / сухие продукты, сладости и конфеты. Высокая усвояемость этих продуктов и низкая аллергенность также делают их отличным продуктом питания для младенцев и пожилых людей. В этом смысле козье молоко также является отличной матрицей для разработки широкого спектра инновационных продуктов, способствующих укреплению здоровья, и функциональных продуктов питания.

Функциональные продукты, содержащие пребиотики и пробиотики, вызвали интерес у молочной промышленности как по экономическим причинам, так и благодаря научным данным, связанным с их пользой для здоровья. Таким образом, сочетание козьего молока и функциональных ингредиентов является одним из наиболее перспективных направлений исследований для современной промышленности козьего молока [3].

Современная наука и образование: актуальные проблемы теории и практики

Жировая фракция является одним из наиболее важных компонентов козьего молока с точки зрения его ценности, питательных и физических характеристик. Жировая фракция состоит в основном из триацилглицеролов (~98% от общего количества жира) с небольшим количеством фосфолипидов, холестерина, свободных жирных кислот и моно- и диацилглицеролов. Кроме того, меньший размер жировых шариков на козьем молоке является одним из факторов, повышающих его усвояемость. Как было сказано выше, лучшая усвояемость козьего молока по сравнению с коровьим молоком также связана с различиями в составе жирных кислот. Каприновая, каприловая и капроновая жирных кислот представляют около 15–18% всех жирных кислот, присутствующих в козьем молоке, а тех же жирных кислот в коровьем молоке - только 5–9%. Различия в полимеризации ацетата, продуцируемого бактериями рубца в желудке козы, ответственны за эту особенность, и именно эта композиция связана с характерным запахом и вкусом козьего молока. Тем не менее, наиболее новый аспект, о котором сообщалось на сегодняшний день, касающийся состава жвачных молочных жиров, касается содержания в них конъюгированных линолевых кислот, группы встречающихся в природе 18-углеродных жирных кислот. Было показано, что некоторые изомеры обеспечивают пользу для здоровья и помогают в профилактике заболеваний. Недавние исследования показывают, что потребление молока и молочных продуктов оказывает положительное влияние на здоровье человека и снижает риск сердечно-сосудистых заболеваний, особенно следует отметить признанную активность CLA в подавлении рака, атеросклероза и улучшении иммунных функций в целом [4].

Что касается содержания белка, также, как и в коровьем молоке, казеины классифицируются: κ -, β -, α_1 -, α_2 - и γ -казеины, а белки сыворотки - β -лактоглобулин, α -лактальбумин, сывороточный альбумин и иммуноглобули-

Современная наука и образование: актуальные проблемы теории и практики

ны. Содержание казеина в козьем молоке составляет 74% от общего количества молочных белков, сывороточных белков - почти 17%, а доля небелковых азотных соединений - 9%. Различия между белками среди видов связаны с генетическим полиморфизмом и их частотой в популяциях коз, в основном в отношении α 1-казеина. Поэтому доля козьего молока в небольших размерах казеина выше, чем в коровьем, что объясняет лучшую усвояемость козьего молока и его молочных продуктов.

Содержание лактозы в козьем молоке примерно на 0,2–0,5% ниже, чем у коровьего молока. Другими видами углеводов, присутствующих в козьем молоке, являются олигосахариды, гликопептиды, гликопротеины и нуклеотидные сахара в небольших количествах. Олигосахариды козьего молока обладают значительными антигенными свойствами и ценны для стимулирования роста кишечной флоры у новорожденных. Концентрация олигосахаридов козьего молока также выше концентрации коровьего и овечьего молока. Эти олигосахариды также структурно более похожи на олигосахариды грудного молока по сравнению с другими видами жвачных животных. Сходства, обнаруженные между олигосахаридами грудного и козьего молока, связаны с наличием нейтральной (галактозил-лактозы и лакто-N-гексаозы) и сиалилированной (3-, 6-сиалил-лактозы и дисиалил-лактозы) структур. Олигосахариды козьего молока уменьшают воспаление кишечника у крыс и способствуют восстановлению поврежденной слизистой оболочки толстой кишки. Исследования по укреплению здоровья олигосахаридов козьего молока все еще ограничены. Таким образом, это область, которая все еще требует изучения, чтобы лучше понять эти системы и как они взаимодействуют вместе [5].

Козье молоко является отличным источником питательных веществ, а его побочные продукты считаются деликатесом во многих странах. Как таковые, эти продукты приобрели широкую значимость благодаря знаниям хими-

Современная наука и образование: актуальные проблемы теории и практики

ческого состава козьего молока, которое богато белками с высокой биологической ценностью, незаменимыми жирными кислотами, высокой минеральной биодоступностью и высоким содержанием витаминов. Тем не менее, функциональные преимущества этой пищевой матрицы остаются неисследованными молочной промышленностью и потребителями в целом. Также необходимы дополнительные исследования для изучения влияния добавления пробиотических микроорганизмов, особенно, пребиотических компонентов в козьих молочных продуктах. Несмотря на то, что новые функциональные вещества оцениваются и применяются, существует недостаток пребиотических веществ, используемых в продуктах из козьего молока. Таким образом, это область, которая может быть дополнительно исследована и имеет потенциал для увеличения ассортимента пребиотических продуктов, доступных на рынке. Кроме того, известно, что жизнеспособность пробиотиков не является обязательным требованием для оказания пользы для здоровья, что открывает потенциальную возможность в области функциональных молочных продуктов и новой области для разработки продуктов из козьего молока. Наконец, некоторые исследования показали, что положительные эффекты были приписаны здоровью его потребителей.

Тем не менее, дальнейшие работы все еще необходимы для подтверждения этих утверждений, главным образом с другими видами продуктов из козьего молока и других пробиотических бактерий и / или пребиотических веществ.

СПИСОК ЛИТЕРАТУРЫ

- 1. Баранова М.Г., Осташевская Д.М., Красников Л.В. Химический состав кисломолочных продуктов из козьего молока // Молочная пром-сть. – 1998. – № 2. – С. 25.*
- 2. Шепелев А.Ф., Кожухова О.И. Товароведение и экспертиза молока и молочных продуктов. – Ростов н/Д: Изд. центр «МарТ», 2001. – 128 с.*

Современная наука и образование: актуальные проблемы теории и практики

3. Протасова Д.Г. *Свойства козьего молока // Молочная пром-сть. – 2001. – № 8. – С. 25-26.*
4. Кембелл Дж. Р., Маршалл Р.Т. *Производство молока / Пер с англ. М.К. Барабанщикова, В.Р. Зельнера, Д.В. Карликова, Е.Г. Коноплева; Под ред. М.К. Барабанщикова, А.П. Бегучева. – М.: Колос, 1980. – 670 с.*
5. Гаврилова, Н.Б. *Некоторые аспекты разработки биотехнологии творожных продуктов на основе козьего молока / Н. Б. Гаврилова, М. В. Темирбаева // Техника и технология пищевых производств. - 2017. – Т. 47. – № 4. – С. 27-32.*

Стрельченко Екатерина Алексеевна,

студент,

Дальневосточный Федеральный Университет,

г. Владивосток

ИССЛЕДОВАНИЯ ПО РАЗРАБОТКЕ ФУНКЦИОНАЛЬНЫХ ХЛЕБОБУЛОЧНЫХ ИЗДЕЛИЙ КАК СИСТЕМ ДОСТАВКИ ПРОБИОТИКОВ И ПРЕБИОТИКОВ

Аннотация. Пробиотики и пребиотики необходимы для поддержания здоровья населения, большинство из которых участвуют в регуляции кишечного микробиома. Их включение в различные пищевые продукты было проведено для разработки потенциальных функциональных продуктов питания. В случае хлебобулочных изделий их включение улучшает органолептические характеристики, такие как объем, удельный объем, текстуру, а также вкус и аромат. Из-за сильного теплового воздействия во время выпекания технология закваски вместе с микрокапсулированием пробиотиков была изучена в качестве альтернативы для повышения ее питательной ценности и повышения жизнеспособности клеток. Потенциальные функциональные хлебобулочные изделия сохранили приемлемые физические и органолептические харак-

Современная наука и образование: актуальные проблемы теории и практики

теристики, в то время как в некоторых случаях наблюдается улучшение благодаря действию пробиотиков и пребиотиков.

Ключевые слова: пробиотики, пребиотики, показатель качества, органолептические показатели качества.

В последние годы общество стало более осведомленным о существующей взаимосвязи между потреблением пищи и личным здоровьем. В ответ ученые и специалисты в области пищевых продуктов работали над дизайном и разработкой не только более вкусной пищи, но и продуктов питания, которые обеспечивают дополнительную пользу для здоровья потребителя, они известны как функциональные продукты питания. Помимо своих полезных свойств пробиотики и пребиотики обеспечивают технологические улучшения характеристик хлебобулочных изделий, таких как объем, коэффициент распределения, удельный объем и сенсорные свойства, такие как вкус и аромат. Конструкция потенциальных функциональных хлебобулочных изделий, включающая пробиотики в рецептуре, требует другого подхода из-за высоких температур, при которых они выпекаются. Поскольку большинство пробиотических микроорганизмов будет уничтожено в процессе выпечки, альтернативой, обеспечивающей выгоду для потребителей, является технология закваски. Технология закваски обеспечивает преимущества пробиотиков для здоровья человека, поставляя биологически активные соединения, полученные в результате ферментации теста [1].

Закваска определяется как смесь пшеничной или ржаной муки и воды, которая сбраживается молочнокислыми бактериями с дрожжами или без них. При использовании этой технологии было обнаружено несколько преимуществ:

- более широкий спектр аромата, вкуса и текстуры;

Современная наука и образование: актуальные проблемы теории и практики

- увеличение срока годности при более высоком содержании органических кислот.

Обогащение соединениями происходит в результате биотрансформации, такой как: белки, незаменимые аминокислоты, незаменимые короткоцепочечные жирные кислоты или биосинтез витаминов. Поскольку приготовление закваски можно проводить как в аэробных, так и в анаэробных условиях, это влияет на его химический состав и структуру выпечки. Была проведена ферментация как в аэробных, так и в анаэробных условиях с использованием *Lactobacillus casei* N87 и коммерческой дрожжевой культуры. Оценивали эффект подкисления, а также конечную биомассу, доступную в каждой закваске. Через 24 ч *L. casei* N87 в аэробных условиях показал более низкое значение pH ($3,6 \pm 0,11$), чем его анаэробный аналог ($3,7 \pm 0,002$). Из первоначальных $8,1 \log$ КОЕ / г инокулированных клеток оба условия показали увеличение биомассы. Однако аэробные условия показали большее увеличение биомассы, до общего количества клеток $10,0 \pm 0,21 \log$ КОЕ / г по сравнению с $9,3 \pm 0,29 \log$ КОЕ / г анаэробного состояния. Эти результаты показывают, что аэробные условия могут привести к более высоким показателям при обработке закваски за счет получения более высокой пробиотической биомассы, а также большего количества биологически активных соединений [2].

Было проведено несколько исследований относительно использования технологии закваски для разработки потенциальных функциональных пробиотических хлебобулочных изделий.

Один из них включил *Bifidobacterium pseudocatelunatum* ATCC 27919 в разработку потенциально функционального хлеба с повышенной питательной ценностью. Фитиновая кислота считается антипищевым компонентом, оказывающим негативное влияние на усвоение минералов у людей и животных. Молочная и уксусная кислоты снижают скорость переваривания крахма-

Современная наука и образование: актуальные проблемы теории и практики

ла и скорость опорожнения желудка соответственно. *B. pseudocatelunatum* ATCC 27919, как было показано, продуцирует органические кислоты, такие как молочная и уксусная, а также фитазы. Следовательно, основная цель этого исследования состояла в том, чтобы определить количество присутствующих органических кислот, скорость гидролиза фитиновой кислоты, а также физические характеристики качества различных хлебов замещения наряду с контролем [3].

В другом исследовании, нацеленном на конкретную желаемую популяцию, технология закваски использовалась при разработке хлеба, который нацелен на снижение кровяного давления путем производства большего количества γ -аминомасляной кислоты и ангиотензин-I-превращающего фермента ингибирующие пептиды. Это было направлено на заквашивание ферментацией с использованием *L. brevis* CECT 8183 с добавлением коммерческой протеазы. Было обнаружено, что производство ГАМК с использованием закваски по технологии увеличилось в семь раз по сравнению с контрольным хлебом ($4,99 \pm 0,07$ - $5860,93 \pm 176,59$ мг / 100 г сухого вещества). Эти результаты предполагают, что потребления 100 г этого хлеба в день будет достаточно, чтобы продемонстрировать пользу для здоровья потребителя.

Насколько известно, существует только одно исследование, касающееся использования синбиотических хлебобулочных изделий для укрепления здоровья человека. Исследование было проведено для оценки положительного влияния, которое может иметь употребление хлеба с синбиотиками на липидный профиль крови пациентов, страдающих сахарным диабетом 2 типа (СД 2). Компонентами синбиотика в хлебе были *L. sporogenes* и инулин. Исследователи обнаружили значительное снижение уровня триацилглицеролов, липопротеинов и холестерина очень низкой плотности, а также соотношение общего холестерина к холестерину липопротеинов высокой плотности.

Современная наука и образование: актуальные проблемы теории и практики

Это делает вывод о положительном влиянии на пациентов с СД2, однако необходимы дальнейшие исследования, чтобы получить более достоверные результаты и иметь возможность собрать больше информации для установления механизмов, участвующих в снижении фракций липидов в плазме посредством синбиотической терапии. Тем не менее, это исследование не рассматривало какую-либо перспективу науки о продуктах питания или какой-либо сенсорный подход [4].

Потенциально функциональные хлебобулочные изделия могут быть использованы в качестве систем доставки пребиотиков и пробиотиков, не жертвуя ни их физическим качеством, ни органолептическими показателями. Потребление пробиотиков, пребиотиков и синбиотиков тесно связано со здоровьем человека. Разработка функциональных хлебобулочных изделий и включение их в ежедневный рацион обеспечивают альтернативу сохранению и улучшению здоровья человека. Тем не менее, важно отметить, что эти продукты не должны приниматься вместо фармацевтических препаратов. Их наилучшее использование принимается на регулярной основе, что поможет улучшить здоровье потребителей, выступая скорее в качестве профилактики, чем лечения. Чтобы разработать успешный функциональный хлебобулочный продукт, он должен не только демонстрировать пребиотический, пробиотический или синбиотический эффект, но также достигать необходимых физико-химических характеристик и иметь высокие показатели качества.

СПИСОК ЛИТЕРАТУРЫ

1. Бондаренко В.М., Грачева Н.М. Препараты пробиотики, пребиотики и синбиотики в терапии и профилактике кишечных дисбактериозов // *Фарматека*. – 2003. – № 7. – С. 56-63.

Современная наука и образование: актуальные проблемы теории и практики

2. Гажа А.К., Беседнова Н.Н., Запорожец Т.С., Крыжановский С.П., Федянина Л.Н., Эпштейн Л.М. Биологически активные добавки к пище (БАД) Приморского края (пособие для врачей и фармацевтов). – Владивосток, 2006. – 118 с.
3. Cauvain SP, Young LS. *Technology of breadmaking*. 3. – Berlin: Springer, 2007.
4. Шендеров Б.А. *Медицинская микробная экология и функциональное питание*. – Т. 3: Пробиотики и функциональное питание. – М.: Грант, 2001. – 288 с.

Стрельченко Екатерина Алексеевна,
студент магистрант,
Дальневосточный Федеральный Университет,
г. Владивосток

ПОЛЬЗА СОЕВЫХ ПРОДУКТОВ ДЛЯ ЗДОРОВЬЯ ЧЕЛОВЕКА

Аннотация. Соевые продукты издавна признаны источниками высококачественного белка и полезного жира, но за последние 25 лет эти продукты были тщательно исследованы на предмет их роли в профилактике и лечении хронических заболеваний. Кроме того, соя облегчает приливы и может благоприятно влиять на функцию почек, ослаблять симптомы депрессии и улучшать здоровье кожи. Основное внимание уделяется соевым продуктам, потому что они являются уникально богатыми источниками изофлавонов. Изофлавоны классифицируются как фитоэстрогены и селективные модуляторы рецепторов эстрогена. Этот обзор охватывает каждую из основных областей исследований, связанных с соей, с акцентом в первую очередь на клинические и эпидемиологические исследования.

Ключевые слова: соя, соевые продукты, изофлавоны.

Изучение влияния соевых продуктов на здоровье изучалось более 25 лет. Ежегодно публикуется более 2000 рецензируемых статей на тему сои.

Современная наука и образование: актуальные проблемы теории и практики

Большая часть этих исследований была проведена, потому что, независимо от содержания питательных веществ, существуют доказательства того, что соя оказывает различное влияние на здоровье, особенно в отношении предотвращения хронических заболеваний.

Соевые продукты становятся все более популярными в неазиатских странах. Однако макронутриентный состав сои отличается от других бобовых. Кроме того, соевый белок имеет более высокое качество, чем другие бобовые белки, и соя является хорошим источником обеих незаменимых жирных кислот. Соевый белок также напрямую снижает уровень холестерина в крови, а также может немного снизить кровяное давление.

Наиболее отличительной чертой сои является ее высокое содержание изофлавонов. Предполагается, что изофлавоны имеют ряд преимуществ для здоровья, хотя неудивительно, что степень, в которой доказательства подтверждают эти утверждения, варьируется. Например, имеются убедительные доказательства в пользу того, что изофлавоны облегчают приливы и улучшают здоровье артерий у женщин в период менопаузы, в то время как доказательства того, что они снижают риск рака молочной железы и рака простаты, не удивительно, являются более предварительными. Опасения по поводу того, что эстрогеноподобные свойства изофлавонов вызывают неблагоприятные эффекты в некоторых субпопуляциях, таких как женщины в постменопаузе, не подтверждаются клиническими и эпидемиологическими исследованиями. Данные свидетельствуют о том, что соевые продукты могут безопасно потребляться всеми лицами, за исключением тех, у кого аллергия на соевый белок, что относительно редко встречается по сравнению с числом людей, страдающих аллергией на многие другие широко употребляемые продукты.

Современная наука и образование: актуальные проблемы теории и практики

Уровни липидов. Повышенный уровень холестерина липопротеинов низкой плотности (ЛПНП) является общепризнанным фактором риска развития ишемической болезни сердца.

Клинические исследования, демонстрирующие гипохолестеринемическое действие соевого белка, относятся к 1967 году. Это преимущество соевого белка было впервые официально признано Управлением по контролю за продуктами и лекарствами США в 1999 году. FDA установил 25 г / день соевого белка в качестве порогового уровня для снижения уровня холестерина. С момента утверждения заявки FDA более 10 стран одобрили аналогичные заявки. Тем не менее, существует некоторое противоречие по поводу гипохолестеринемического эффекта соевого белка.

В целом, около 20% людей, у которых повышен уровень холестерина, не реагируют на диетические изменения [1].

Кровяное давление. Диеты с высоким содержанием белка в целом, по видимому, скромно снижают кровяное давление, и есть клинические данные, предполагающие, что соевый белок, в частности, является гипотензивным. Польза для общественного здравоохранения даже от скромных предполагаемых гипотензивных эффектов соевого белка актуальна, так как снижение систолического артериального давления всего на 2–5 мм рт. Ст. Может снизить инсульт и ИБС на 6–14% и 5–9% соответственно.

В двух исследованиях отмечалось чрезвычайно значительное снижение реакции на сою; один сравнивал действие соевого белка 25 г / день из соевых орехов с диетой, содержащей аналогичное количество белка у женщин в постменопаузе, а другой сравнивал влияние соевого молока на один литр в день с одним литром коровьего молока у мужчин. Тем не менее, в подавляющем большинстве испытаний сообщаемое снижение является гораздо более скромным.

Современная наука и образование: актуальные проблемы теории и практики

Эндотелиальная функция (вазодилатация). Эндотелий является моно-слоем эндотелиальных клеток, выстилающих просвет сосудистого русла и механически и метаболически стратегически расположенных, отделяющих сосудистую стенку от кровообращения и компонентов крови. Данные свидетельствуют о том, что дисфункция эндотелия связана с сердечно-сосудистыми заболеваниями [2].

Два метаанализа, один из которых был опубликован в 2011 году, а другой в 2012 году, показали, что изофлавоны сои улучшают функцию эндотелия у женщин в постменопаузе. Когда данные одного из них были подвергнуты субанализу, улучшение было обнаружено только у тех женщин, у которых была нарушена функция эндотелия в начале исследования. Конечно, эти женщины подвержены большему риску развития или развития ИБС. Это открытие дает, по крайней мере, частичное объяснение противоречивой литературе в том, что некоторые исследования включали женщин с нарушенной функцией эндотелия и других с нормальной функцией [3].

Артериальная жесткость. В отличие от эндотелиально-опосредованной вазодилатации (главным образом, зависящей от оксида азота), артериальная жесткость связана с сужением и расширением артерий, связанных с систолой и диастолой. Жесткость артерий определяется компонентами стенки артерии, такими как эластин, протеогликаны и функция клеток гладких мышц. Самым простым, достоверным и надежным показателем жесткости артерий является скорость пульсовой волны, которая является прогностической для будущих ССЗ.

В 2011 году систематический обзор Pase et al. на основании пяти исследований пришли к выводу, что изофлавоны снижают артериальную ригидность, хотя одно из четырех, о которых сообщалось о преимуществах, вмешивалось в метаболизм изофлавоновых экволов. При добавлении сои в рацион

Современная наука и образование: актуальные проблемы теории и практики

важно учитывать общее питательное качество конкретного соевого продукта, поскольку многие западные соевые продукты включают в себя различные не-соевые ингредиенты. Не существует официальных рекомендаций по потреблению сои сверх 25 г/день соевого белка, установленного в качестве порогового уровня для снижения уровня холестерина [4].

СПИСОК ЛИТЕРАТУРЫ

1. *Диетология: Руководство / под ред. А.Ю. Барановского. – СПб., 2006.*
2. *Могильный М.П., Ермакова В.И. Рекомендации по использованию соевых продуктов «Альбела» в питании. – Пятигорск, 2006.*
3. *Использование продуктов переработки сои в питании. Отчет по НИР. Гос. регистрация во ВНИИЦ № 0120.5507498 Инв. № 0320.0504490. Пятигорский государственный технологический университет. Руководитель темы - М.П. Могильный [Электронный ресурс]. – Режим доступа: <https://cyberleninka.ru/article/n/biotehnologicheskaya-harakteristika-soevyh-produktov>*
4. *Об употреблении продуктов питания из сои. Письмо МЗ РФ № 1100/172-98-115 от 28.01.98 г. [Электронный ресурс]. – Режим доступа: <https://www.lawmix.ru/pprf/114939>*

Стрельченко Екатерина Алексеевна,

студент,

Дальневосточный Федеральный Университет,

г. Владивосток

СЕМЕНА ЛЬНА КАК ФУНКЦИОНАЛЬНАЯ ДОБАВКА К ПИЩЕ

Аннотация. Льняное семя выращивается во многих частях мира для производства клетчатки, масла, а также для лечебных целей. Он является уроженцем Египта, но культивируется также в Индии, Голландии, России и Британии, главным образом с целью получения масла и клетчатки, и лучше всего

Современная наука и образование: актуальные проблемы теории и практики

приспособлен к плодородным, тонко текстурированным глинистым почвам. В этом обзоре обсуждаются питательные вещества, анти-питательные вещества, функциональные свойства и польза для здоровья биологически активных молекул, а именно незаменимые жирные кислоты, лигнаны и пищевые волокна льняного семени. Различные исследования доказывают, что пищевые продукты, включенные в льняное семя, могут иметь хорошую потребительскую приемлемость наряду с его питательными преимуществами.

Ключевые слова: льняное семя, альфа-линоленовая кислота, пищевые волокна, лигнаны.

Лен, принадлежащий к семейству Lineaceae, представляет собой однолетнее цветущее растение синего цвета, которое дает небольшие плоские семена, варьирующиеся от золотисто-желтого до красновато-коричневого цвета. Льняное семя обладает хрустящей текстурой и ореховым вкусом. Все льняное семя плоское и овальное с заостренными кончиками, цвет варьируется от темно-желтого. Льняное семя содержит семенную оболочку или истинную оболочку (также называемую тестой), тонкий эндосперм, два зародыша и зародыш. Льняное семя продолжает набирать обороты в его признании в качестве функциональной пищи, богатой незаменимой жирной кислотой омега-3, альфа-линоленовой кислотой и многими фитохимическими веществами. Льняное семя также обеспечивает диетическое волокно и белок (праймер льна) и был выбран в качестве одного из шести нутрицевтиков. Семя содержит масло, которое после рафинирования используют для пищевых целей. Стебель дает волокно хорошего качества, обладающее высокой прочностью и долговечностью. Люди употребляли льняное семя с древних времен. Льняное семя является уникальным среди масличных культур из-за его исключительно высокого содержания линоленовой кислоты и лигнанов. Льняное семя содержит от 35 до 45% масла, из которых от 45 до 52% состав-

Современная наука и образование: актуальные проблемы теории и практики

ляет ALA. Его содержание ALA является выдающимся среди установленных масличных культур в Северной Америке. ALA классифицируется как омега-3 жирная кислота, группа, которая также включает длинноцепочечные метаболиты ALA. Жирные кислоты омега-3 обладают противовоспалительными, антитромботическими и антиаритмическими свойствами. Все льняное семя плоское и овальное с заостренными кончиками и содержит оболочку семян или натуральную оболочку, тонкую эндосперм, два эмбриона и ось эмбриона. Каждая часть льняного растения используется в коммерческих целях, либо непосредственно, либо после обработки. Удовлетворение стало предметом растущего интереса для диетологов и медицинские исследователи из-за его потенциальной пользы для здоровья, связанной с его биологически активными компонентами-ALA, лигнаном и диетическим волокном. Льняное семя играет важную роль в мировой пищевой цепи как функциональный продукт питания. Функциональная пища может быть определена как пища или пищевые ингредиенты, которые могут обеспечивать физиологическую пользу и помогают в профилактике и / или лечении заболеваний. В настоящее время льняное семя имеет новые перспективы в качестве функциональной пищи из-за растущего интереса потребителя к продуктам питания с превосходной пользой для здоровья. Благодаря своему превосходному питательному профилю и потенциальной пользе для здоровья, он стал привлекательным ингредиентом в рационах, специально разработанных для особой пользы для здоровья. Несмотря на многочисленные клинические данные о льняных семенах, люди все еще не знают о его фактических компонентах, питательных, терапевтических и других преимуществах для здоровья. Хорошо известно, что семена льна являются источником высокого содержания полиненасыщенных жирных кислот. Среди функциональных пищевых продуктов льняное семя превратилось в потенциальную функциональную пищу, являю-

Современная наука и образование: актуальные проблемы теории и практики

щуюся хорошим источником альфа-линоленовой кислоты, лигнанов, высококачественный белок, растворимые волокна и фенольные соединения.

Альфа-линоленовая кислота является основным функциональным компонентом. Он служит исключительным источником жирных кислот омега-3 в вегетарианской диете. Жирные кислоты называются незаменимыми, потому что оба они необходимы организму, но организм не может их синтезировать, поэтому их необходимо вводить в рацион. В организме человека отсутствуют ферменты, которые необходимы для синтеза этих незаменимых жирных кислот. Существуют две группы омега-жиров: омега-3 и омега-6 жирные кислоты. Линоленовая кислота, эйкозапентаеновая кислота и докозагексановая кислота – это три типа омега-3 жирных кислот, которые важны для питания. Было показано, что все три жирные кислоты снижают риск сердечно-сосудистых заболеваний. Эти две полиненасыщенные жирные кислоты важны для человека, то есть они нужны организму. Сверхкритическая экстракция CO₂ дала более высокое среднее содержание АЛК (60,5%) по сравнению с методом экстракции Сокслета (56,7%). АЛК из льняного семени оказывает положительное влияние на липиды крови. Было обнаружено, что он столь же эффективен, как олеиновая кислота (18: 2-6) и линолевая кислота (18: 2-6), в снижении общего холестерина в плазме, холестерина липопротеинов низкой плотности и липопротеинхолестерина очень низкой плотности в возрасте 20-34 лет.

Исследования, проведенные в течение последних трех десятилетий, раскрыли преимущества льняного семени в питании, связанные с его уникальным составом. Технологические инновации в последние годы расширили использование льняного семени в качестве ингредиента, сделав его доступным во многих формах с особыми питательными преимуществами для сегодняшних потребителей. В настоящем обзоре показано, что тогдашняя лечебная

Современная наука и образование: актуальные проблемы теории и практики

ценность и различные преимущества льняного семени для здоровья имеют отношение к научно обоснованной литературе. Льняное семя становится одним из питательных и функциональных ингредиентов пищевых продуктов. Различные клинические испытания показали, что льняное семя обеспечивает профилактические и терапевтические преимущества при заболевании. Исследования доказали, что льняное семя обладает огромным потенциалом в профилактике заболеваний, в частности сердечно-сосудистых заболеваний, остеопороза, ревматоидного артрита, рака (молочной железы и толстой кишки, рака), а также благоприятно влияет на иммунитет. Содержание омега-3 жирных кислот, пищевых волокон и лигнанов привлекает специалистов пищевой промышленности для изучения его возможностей в полной мере в коммерческом секторе пищевой промышленности. Льняное семя становится одним из питательных и функциональных ингредиентов в пищевых продуктах. По этой причине дальнейшие подробные клинические исследования представляются целесообразными для изучения полного терапевтического потенциала этого препарата, чтобы установить его в качестве стандартного препарата.

СПИСОК ЛИТЕРАТУРЫ

- 1. Растениеводство (Г.С. Посыпанов, В.Е. Долгодворов, Б.Х. Жеруков и др.; Под ред. Г.С. Посыпанова). – М.: КолосС, 2006. – 612 с.*
- 2. Методика государственного сортоиспытания сельскохозяйственных культур. Выпуск второй. – М., 1989. – 194 с.*
- 3. Живетин В.В. Масличный лён и его комплексное использование/ В.В. Живетин, Л.П. Гинзбург. – М.: ЦНИИЛКА, 2000. – 312с.*
- 4. Капрельянц Л.В. Биохимическая характеристика липидов семян льна/ Л.В. Капрельянц, Н.А. Швец // Зерновые продукты и комбикорма. – 2002. – №1.*

Современная наука и образование: актуальные проблемы теории и практики

Стрельченко Екатерина Алексеевна,

студент магистрант,

Дальневосточный Федеральный Университет,

г. Владивосток

ВЛИЯНИЕ ПОТРЕБЛЕНИЯ САХАРА НА ОРГАНИЗМ ЧЕЛОВЕКА

Аннотация. Сахар используется в промышленности для повышения привлекательности продуктов питания и напитков. Эти добавленные сахара или «свободные сахара» нелегко идентифицировать на этикетках продуктов питания или напитков. Некоторые промышленные продукты и напитки с «безопасными» названиями, такие как сухофрукты и фруктовые соки, все еще содержат бесплатные сахара и могут вводить в заблуждение. В руководстве говорится, что ежедневное потребление свободных сахаров должно составлять менее 10% от общего потребления энергии (не более 5% в Великобритании). Однако установлено, что как разрушение зубов, так и ожирение связаны с потреблением свободных сахаров в больших количествах и в неподходящее время. CPD / Клиническая значимость: при предоставлении диетических рекомендаций пациентам с зубами следует подчеркнуть, что свободные сахара, скрытые в определенных продуктах питания и напитках, напрямую связаны с кариесом и ожирением.

Ключевые слова: сахар, углеводы, кариес, ожирение, стратегии по снижению.

Сахар – это виды растворимых углеводов, которые обеспечивают энергию в нашем рационе. По сравнению с другими видами углеводов, они быстро всасываются в наш организм и меньше наполняют его. Их можно использовать для улучшения вкуса продуктов питания и напитков, что делает их

Современная наука и образование: актуальные проблемы теории и практики

привлекательным вариантом как для потребителей, так и для индустрии продуктов питания и напитков. Сахары можно описать как внутренние или внешние. Внутренние сахара встречаются естественным образом в клеточной структуре пищи, в то время как внешние сахара - нет. Внешние сахара могут встречаться в природе, например, в меде и лактозе, но они также могут добавляться в пищу и питье потребителем, производителем или поставщиком. Внешние сахара можно подразделить на молочные сахара и свободные сахара. Обычно считается, что собственные сахара не оказывают вредного влияния на общее состояние здоровья или здоровье зубов, тогда как считается, что свободные сахара вредны для здоровья и способствуют разрушению зубов и эпидемии ожирения. Для описания сахаров в рационе можно использовать различные термины [1].

В этой статье будет использоваться термин «бесплатные сахара». Где обычно можно найти бесплатные сахара? Бесплатные сахара обычно можно найти в безалкогольных напитках, кондитерских изделиях, пирожных и печенье, сахарных хлопьях для завтрака и джеме, вареньях и меде. Бесплатный сахар также содержится в продуктах и напитках, которые считаются «полезными», включая фруктовые соки, смузи и сухофрукты. Министерство здравоохранения разработало руководство о том, как определить, имеет ли продукт или напиток низкий уровень, средний или высокий уровень сахара в понятном формате. Это можно проиллюстрировать, используя систему «светофоров» зеленого, янтарного и красного цветов или указав количество общего сахара на 100 г для еды или на 100 мл для питья. Всемирная организация здравоохранения (ВОЗ) в настоящее время рекомендует, чтобы свободные сахара составляли менее 10% от общего потребления энергии в день. Тем не менее, новое руководство ВОЗ предлагает, чтобы снижение этого показателя до 5% от общего потребления энергии в день имело бы дополнительные

Современная наука и образование: актуальные проблемы теории и практики

преимущества. Научно-консультативный комитет по питанию (SACN) недавно рекомендовал, чтобы на долю свободных сахаров приходилось не более 5%. Для взрослой женщины с нормальным ИМТ, потребляющей около 2000 калорий в день, 5% будет равняться 100 калориям. Сахар обеспечивает четыре калории на грамм, так что это будет означать, что 5% составляли приблизительно 25 г сахара (шесть чайных ложек). Для человека с потреблением около 2500 калорий в день 5% были бы ближе к восьми чайным ложкам сахара в день. Принимая во внимание, что стандартная банка колы объемом 330 мл содержит 35 г сахара (от 8 до 9 чайных ложек), можно выделить проблему снижения количества свободных сахаров до этого уровня. Это также может привести к повышенному риску развития высокого кровяного давления, диабета 2 типа, сердечно-сосудистых заболеваний и некоторых видов рака. Диета, содержащая высокий уровень сахара, может также увеличить риск развития зубного налета, кариеса, заболеваний пародонта и галитоза [3].

Как потребление сахара влияет на ожирение? Ожирение развивается, когда потребление энергии (калорий) от еды и питья превышает потребности организма в энергии, в течение длительного периода, что приводит к накоплению избыточного жира в организме. Для здорового веса рекомендуется здоровая, сбалансированная диета и физическая активность, в частности диета с высоким содержанием фруктов, овощей и сложных углеводов и низким содержанием жиров, насыщенных жиров, соли и сахара. Недавний отчет Научно-консультативного комитета по питанию (SACN) показал, что диеты с более высоким содержанием свободных сахаров приводят к более высокому потреблению энергии; приводя к увеличению веса с течением времени. Тем не менее, не было доказательств, позволяющих сделать выводы о прямом влиянии сахара на массу тела у взрослых. В других исследованиях взрослых с диетой *ad libitum* (т.е. без строгого контроля за потреблением пищи) сниже-

Современная наука и образование: актуальные проблемы теории и практики

ние потребления сахара было связано со значительным снижением массы тела (0,80 кг). Кроме того, увеличение потребления сахара было связано со сравнимым значительным увеличением веса на 0,75 кг (испытания продолжались не менее двух недель, а когортные исследования - не менее одного года). Равный обмен диетических сахаров с другими углеводами не влиял на массу тела [5].

В заключении можно коротко и просто дать рекомендации по потреблению продуктов, содержащих сахар:

- необходимо потреблять пять порций фруктов и овощей каждый день;
- ограничивать употребление сладких продуктов и напитков, содержащих свободные сахара;
- употреблять фруктовые соки, фруктовые коктейли и сухофрукты только во время еды;
- пить только обычную негазированную воду и молоко между приемами пищи;
- употреблять в пищу целые свежие фрукты и сырые овощи в качестве полезных закусок между приемами пищи;
- проверять этикетки на наличие скрытых сахаров;
- выбирать продукты и напитки без добавления сахара;
- выбирать консервированные фрукты, которые содержат натуральный фруктовый сок, а не сироп.

СПИСОК ЛИТЕРАТУРЫ

1. Schwendicke F, Dörfer CE, Schlattmann P, Foster Page L, Thomson WM, Paris S. Socioeconomic inequality and caries: a systematic review and meta-analysis. *J Dent Res* 2015; 94: 10–18.
2. Scottish Parliament Information Centre (SPICe). *SPICe Briefing: Obesity in Scotland. January 2015* [Электронный ресурс]. – Режим доступа: <http://www.scottish.parliament.uk/parliamentarybusiness/85192.aspx>

Современная наука и образование: актуальные проблемы теории и практики

3. Петров, С.М. Сахар или сахарозаменители? / С.М. Петров, Н.М. Подгорнова // Сахар. – 2013. – № 12. – С. 16-24.
4. Подгорнова, Н.М. Технологические аспекты получения функционального сахаростевиозидного продукта/Н.М. Подгорнова [и др.] // Пищевые ингредиенты: сырье и добавки. – 2009. - № 1. – С. 31-32.
5. NHS Health Scotland. Oral Health and Nutrition Guidance for Professionals. Edinburgh: NHS

Стрельченко Екатерина Алексеевна,

студент,

Дальневосточный Федеральный Университет,

г. Владивосток

ВАЖНОСТЬ ЗДОРОВОГО ПИТАНИЯ В СОВРЕМЕННОМ МИРЕ

Аннотация. Взгляд общественности на современное питание и здоровье человека претерпел радикальные изменения в последние годы. Существует общая гармония, что многие хронические проблемы со здоровьем, впервые отмеченные в западных странах, но постепенно развивающиеся во всем мире, связаны главным образом с диетой. Однако существует гораздо меньше единодушного мнения о диетических факторах, связанных с такими проблемами со здоровьем. Это отсутствие понимания открыло дверь для распространения различных рекомендаций относительно лучшей диеты для современных людей.

Ключевые слова: современная диета, диетическое питание, здоровье человека, жир, заболевания, образ жизни и нездоровая пища

К сожалению, современный мир адаптирован к системе потребления продуктов питания, которая оказывает неблагоприятное воздействие на здоровье человека. Изменения в образе жизни вынудили нас настолько сильно,

Современная наука и образование: актуальные проблемы теории и практики

что у нас есть немного времени, чтобы действительно подумать, что мы едим и здоровая ли это пища. Глобализация серьезно повлияла на привычки в еде и заставила многих людей потреблять высококалорийные фаст-фуды, широко известные как вредная пища. Знания, в которых особое внимание уделяется привычкам питания, питанию и качеству нездоровой пищи, их влиянию на здоровье и профилактическим мерам, должны быть направлены на повышение осведомленности и оказание полезной помощи в переходе на практику здорового питания.

Диетический жир потерпел большие колебания в общественном и научном консенсусе за последние десятилетия. Инициативы общественного образования по сокращению жира 1980-х и 1990-х годов, хотя и объясняются снижением смертности от сердечно-сосудистых заболеваний, также были связаны с чрезмерным потреблением углеводов в рационе питания и эпидемией ожирения, с которой сталкивается западная культура.

Диетический жир имеет более широкое научное понимание, чем просто насыщенные и ненасыщенные жирные кислоты. Кроме того, исследователи ссылаются на эффективность различных пищевых липидов как фармацевтических по своей природе. Например, мононенасыщенные жирные кислоты, характерные для средиземноморской диеты, могут снизить риск сердечно-сосудистых заболеваний, помимо любых воздействий на липиды плазмы, таких как нормализованная толерантность к глюкозе при артериальном давлении.

Высоконенасыщенные омега-3 жирные кислоты, содержащиеся в холодной воде, снижают воспаление, опосредуют психиатрическую функцию, изменяют нейроэндокринную активность и снижают сердечную смертность. Менее распространенная жирная кислота, обнаруженная в молочных продуктах и говядине, конъюгированная линолевая кислота, обладает способно-

Современная наука и образование: актуальные проблемы теории и практики

стью резко изменять состав тела на животных моделях. Этот тип понимания ведет к изменениям как диетических рекомендаций, так и широкого спектра пищевых добавок с липидами [1].

Традиционное питание – это наука, которая обеспечивает организм основными питательными веществами. Тем не менее, когда питание, особенно поглощение энергетических веществ превышает потребности организма или даже накапливается чрезмерно в организме требуется больше энергии, чтобы избавиться от чрезмерного хранения. В организме есть совершенная система учета и подсчета пищи, обеспечивающая баланс между поглощением, хранением и использованием калорий. Он формирует пищевую сенсорную систему как основные компоненты, которые поглощают и контролируют питание через кальциевые каналы, натриево-калиевые насосы и вегетативную нервную систему. Питательно-чувствительная система с целевым компонентом терапии мурапамицина в качестве основного компонента может контролировать питание, распределение и использование *in-vivo*. Нарушение контроля может привести к нарушениям обмена веществ и даже раку. Контроль аппетита зависит от структуры и образа жизни, вегетативной нервной системы и системы слизистой оболочки желудочно-кишечного тракта, а также взаимодействия между различными ингредиентами в пищевых продуктах и соответствующими рецепторами. Поэтому понимание взаимосвязи между современной пищей и ее влиянием на здоровье было рассмотрено из различных ресурсов и систематически представлено для того, чтобы подчеркнуть его вредные воздействия и меры для адаптации к здоровому образу жизни [2].

Современные диеты. Основные питательные вещества, такие как углеводы, жиры и белки являются основой всей жизнедеятельности. Они образуют углеродный скелет различных функциональных молекул и обеспечивают

Современная наука и образование: актуальные проблемы теории и практики

энергию за счет окислительного разложения. Избыточное питание, особенно поглощение и накопление энергии, может не только повлиять на здоровье, но и вызвать многие заболевания, такие как диабет, сердечно-сосудистые заболевания, ожирение, гипертония и гиперлипидемия. Кроме того, чрезмерное питание снижает репродуктивную способность и способствует развитию различных форм рака, которые будут серьезно влиять на качество жизни, выживание и воспроизводство у людей. Из-за чрезмерного питания, нутриология, основанная на потребностях в питании, не может давать рекомендации по потреблению питательных веществ в повседневной жизни, потому что поглощение питательных веществ, энергосбережение и контроль снабжения окислительной энергией варьируются от человека к человеку. Даже во время эволюции опыт питания, как представляется, регистрируется в нуклеосомах и ДНК, который включает в себя все аспекты чувствительности к питанию, клеточной коммуникации, метаболической регуляции, экспрессии генов и эпигенетических модификаций. Тем не менее, прием пищи является фундаментальной деятельностью человеческого организма и источником энергии [3].

Заключение. Несмотря на широкий разброс мнений среди исследователей и широкой общественности в последние годы, пищевые жиры остаются мощным регулятором физиологической функции. Источники пищи остаются предпочтительным методом потребления в большинстве ситуаций. Различные жирные кислоты обеспечивают, пожалуй, самый важный аспект рациона жиров в рационе, хотя увеличение процента жира в рационе также влияет на метаболизм физических упражнений и покоя. Большая активность и быстрый рост приводят к сокращению продолжительности жизни, а меньшая активность и медленный рост - к увеличению продолжительности жизни. Употребление здоровой пищи - тяжелая работа. Единственный способ избежать нездоровой пищи - это поощрять здоровое питание и большее количество сле-

Современная наука и образование: актуальные проблемы теории и практики

дующих продуктов, которые обычно считаются частью здоровой диеты. Продукты с низким содержанием жиров, насыщенных жиров и продуктов с высоким содержанием холестерина, включая цельнозерновые продукты, овощи и фрукты. Специалисты в области здравоохранения могут сыграть ключевую роль в оптимизации современной диеты и здоровья человека на протяжении всего жизненного цикла, особенно в период роста и старости [4].

СПИСОК ЛИТЕРАТУРЫ

1. *Solomons NW, Gross R (1995) Urban nutrition in developing countries. Nutr Rev 53: 90-95.*
2. *Watkins B, Li Y, Seifert M (2001) Nutraceutical fatty acids as biochemical and molecular modulators of skeletal biology. JACN 20: 410S-420S.*
3. *Агаджанян Л.З., Телль В.И., Циркин С.А. Физиология человека (курс лекций). — Санкт-Петербург: СОТИС, 2008 — С. 180.*
4. *Блинова Е. Г. Рациональное питание и оценка пищевого статуса организма. — Омск, 1998. — С. 3-9.*
6. *Health Scotland, 2012.*

**Современная наука и образование:
актуальные проблемы теории и практики**

ЭКОНОМИЧЕСКИЕ НАУКИ

Бариев Марсель Мадарисович,

*магистр, ФГБОУ ВО «Марийский государственный университет»,
г. Йошкар-Ола;*

Стафиевская Мария Владимировна

*канд. экон. наук, доцент кафедры экономики,
ФГБОУ ВО «Марийский государственный университет»,
г. Йошкар-Ола*

**СОВЕРШЕНСТВОВАНИЕ ДОКУМЕНТАЛЬНОГО ОБЕСПЕЧЕНИЯ ОЦЕНКИ
РАБОТЫ ВСПОМОГАТЕЛЬНЫХ ПРОИЗВОДСТВ И ХОЗЯЙСТВ**

Аннотация. В статье говорится о роли, принципах и видов вспомогательных производств в АПК. Высказана авторская позиция о факторах, влияющих на деятельность основного производства в Республике Марий Эл со стороны работы вспомогательных производств. Предложен рабочий документ как информационный источник для анализа показателей рентабельности деятельности вспомогательных производств и хозяйств в целях принятия управленческих решений.

Ключевые слова: вспомогательное производство, АПК, учет, затраты, себестоимость, прибыль

Исследование выполнено при финансовой поддержке РФФИ в рамках научного проекта №19-410-120003

Производственный процесс составляет фундамент деятельности каждого предприятия. Вспомогательные производства и обслуживающие производства и хозяйства являются неотъемлемой частью производственного процесса предприятий АПК. Цель вспомогательного производства – это обеспечение непрерывной работы основного производства. Принципы и виды вспомогательного производства приведены на рисунке 1. Вспомогательные производства влияют на деятельность основного производства предприятий АПК. Изучение деятельности вспомогательных производств в Республике Марий Эл позволило сформулировать факторы, которые отражают данное влияние:

Производственный процесс

Основное производство

Вспомогательное производство									
Цель: Обеспечение непрерывной работы основного производства									
<i>Реализация принципов и их характеристика:</i>									
наличие вспомогательных цехов позволяют производить ремонт основных средств одновременно с производством продукции, между выполнением отдельных операций (работ) сокращаются перерывы во времени (непрерывность).									
полная загрузка трудовых ресурсов, производственных мощностей, эффективное потребление ресурсов, т.е. обеспечивается порциональность									
замена ручного труда на механический, и как следствие увеличение производительности труда в производственном процессе на протяжении производственного процесса выполняется одинаковая работа за определенный период времени. Равномерная загрузка рабочих вспомогательного производства во времени способствует уменьшению брака в производстве, улучшению качества									
все этапы производственного процесса проходят по максимально кратчайшему пути; все участки предприятия должны быть на максимально приближенном расстоянии, чтобы сократить время и затраты на транспортировку									
отдельные части вспомогательного производства делятся на центры ответственности									
<i>Виды производств:</i>									
ремонт-ные мастерские	ремонт вне ремонтных мастерских	машинно-тракторный парк	гужевой транспорт	энерго-сбереж-ние	тепло-снабжение	газоснаб-жение	водоснаб-жение	лесопильное производство	простейшая переработка сельскохозяйственной продукции
холодильные установки энергетическое производство		простейшая переработка сельскохозяйственной продукции		автомобильный транспорт		энергетическое производство			

Обслуживающие производства и хозяйства

Рисунок 1 – Схема производственного процесса на предприятиях АПК

**Современная наука и образование:
актуальные проблемы теории и практики**

Показатели	Машино-тракторный парк			Ремонтная мастерская			Гужевой транспорт			Автомобильный транспорт			Водоснабжение			Теплоснабжение			Простейшая переработка с/х продукции			
	Всего, в том числе:	внутренне оказанные услуги	внешнее оказание услуг	Всего, в том числе:	внутренне оказанные услуги	внешнее оказание услуг	Всего, в том числе:	внутренне оказанные услуги	внешнее оказание услуг	Всего, в том числе:	внутренне оказанные услуги	внешнее оказание услуг	Всего, в том числе:	внутренне оказанные услуги	внешнее оказание услуг	Всего, в том числе:	внутренне оказанные услуги	внешнее оказание услуг	Всего, в том числе:	внутренне оказанные услуги	внешнее оказание услуг	
Выручка, тыс.руб.																						
Себестоимость, тыс.руб.																						
Валовая прибыль (убыток), тыс.руб.																						
Управленческие расходы, тыс.руб.																						
Прибыль (убыток), тыс.руб.																						
Порог рентабельности, %																						
Уровень доходности, %																						
Маржинальный запас прочности, %																						

Рисунок 2 – Рабочий документ «Управленческий отчет о прибылях и убытках деятельности вспомогательных производств»

Современная наука и образование: актуальные проблемы теории и практики

1. Организация вспомогательного производства (присутствует необходимость использования гужевого транспорта на ряде предприятий); низкий уровень автоматизации и механизации ведет к увеличению себестоимости продукции, работ;

2. Увеличение потери рабочего времени ввиду отсутствия запасных частей, инструментов, что ведет к снижению объемов производства, снижению прибыли;

3. Внимание на механизацию и автоматизацию уделяется, в первоочередном порядке на основное производство, а не на вспомогательное. Данный фактор влияет на численность рабочих во вспомогательном производстве, непостоянство на экономические показатели;

4. Как правило, отсутствует повышение квалификация персонала во вспомогательных производствах на предприятиях, отдаленных далеко от города (неквалифицированная работа приводит к потере рабочего времени, дополнительным затратам).

Любое предприятие в конечном итоге стремится к эффективности, получению прибыли. От управления производством зависит объем продукции, качество, конкурентоспособность [1]. Услуги вспомогательных производств включаются в затраты основного производства, оказывают влияние на себестоимость произведенной продукции. Следовательно, чтобы анализировать данный аспект, управленцу необходимо получать информацию о доходности и прибыльности всех подразделений вспомогательных производств. С этой целью рекомендуется нами разработанный рабочий документ «Управленческий отчет о прибылях и убытках деятельности вспомогательных производств» (рис.2), как информационный источник для анализа показателей рентабельности их деятельности.

Современная наука и образование: актуальные проблемы теории и практики

СПИСОК ЛИТЕРАТУРЫ

1. Стафиевская М.В. Риски искажения данных бухгалтерской отчетности // Актуальные проблемы экономики современной России. – 2014. – № 1. – С. 263-268.

Солдаткин Сергей Николаевич,

к.э.н., доцент кафедры финансов и кредита,

Хабаровский государственный университет экономики и права,

г. Хабаровск

СТАНОВЛЕНИЕ И РАЗВИТИЕ ТЕХНОЛОГИИ ПРОЕКТНОГО ФИНАНСИРОВАНИЯ В РОССИИ

Аннотация. В статье выделены основные этапы развития проектного финансирования в российской экономике, показана несистемность и фрагментарность правового регулирования отношений в сфере проектного финансирования, выделены экономические причины, сдерживающие его дальнейшее развитие, приведены примеры успешного применения механизма, обоснована необходимость использования государственного целевого проектного финансирования на региональном уровне.

Ключевые слова: проектное финансирование, банки, инвестиционный процесс, инфраструктура, кредитование.

Проектное финансирование получило развитие в Российской Федерации в середине 1990-х годов, когда ряд коммерческих банков стали создавать подразделения, занимающиеся инвестиционным кредитованием. Заёмщиками выступали существующие предприятия, нуждавшиеся в финансировании уже реализуемого инвестиционного проекта. В результате Россия сов-

Современная наука и образование: актуальные проблемы теории и практики

местно с Эксимбанком (США), Международным банком реконструкции и развития и Европейским банком реконструкции и развития реализовала международные проекты «Морской старт», «Голубой поток», «Сахалин-2» [2, с. 54].

В 2005-2012 гг. на территории России с помощью механизма проектного финансирования были реализованы 36 только крупных проекта: в 2005 г. – 5, 2006 г. – 1, 2007 г. – 11, 2008 г. – 4, 2009 г. – 4, 2010 г. – 5 (в т. ч. проект «Трасса Москва – СПб (М11)»), 2011 г. – 3 (в т. ч. «Северный поток (фаза 2)»), 2012 г. – 4 (в т. ч. «Западный скоростной диаметр», «Ямало-ненецкие газовые месторождения» и «Томские газовые месторождения») [6, с. 157–161].

В 2014 г. Минэкономразвития РФ приступило к реализации Программы поддержки инвестиционных проектов, осуществляемых на территории России на основе проектного финансирования. Для участия в Программе в качестве уполномоченных банков были отобран ряд российских кредитных и международных финансовых организаций (Сбербанк России, Россельхозбанк, АЛЬФА-БАНК, Банк ВТБ, Промсвязьбанк, Газпромбанк, Банк Москвы, Банк «Финансовая Корпорация Открытие», Международный инвестиционный банк, Евразийский банк развития, а также государственная корпорация «Банк развития и внешнеэкономической деятельности» (Внешэкономбанк).

Приоритетными секторами экономики для Программы стали сельское хозяйство, обрабатывающее производство (производство пищевых продуктов, производство нефтепродуктов), химическое производство (фармацевтическая продукция), машиностроительный комплекс, жилищное строительство, транспортный комплекс, связь и телекоммуникации, производство и распределение электроэнергии, газа и воды и иных ресурсов [2, с. 54–55]. Приходится констатировать, что пока правовое регулирование отношений в

Современная наука и образование: актуальные проблемы теории и практики

сфере проектного финансирования России является несистемным и фрагментарным. Нормативное определение проектного финансирования появилось лишь в 2018 г. К сущностным признакам проектного финансирования отнесены осуществление в форме предоставления кредита (займа), долгосрочный и целевой характер, исполнение обязанности по возврату привлечённых денежных средств за счёт будущих доходов, полученных в результате реализации финансируемого инвестиционного проекта [1].

Отношения в сфере проектного финансирования регулируются Гражданским кодексом РФ, а также Федеральными законами «О концессионных соглашениях», «Об ипотеке (залоге недвижимости)», «Об акционерных обществах», «Об обществах с ограниченной ответственностью», «О несостоятельности (банкротстве)», «О рынке ценных бумаг», «О синдицированном кредите (займе) и внесении изменений в отдельные законодательные акты Российской Федерации», «О внесении изменений в Федеральный закон "Об участии в долевом строительстве многоквартирных домов и иных объектов недвижимости и о внесении изменений в некоторые законодательные акты Российской Федерации» и отдельные законодательные акты Российской Федерации».

Однако до сих пор целостная модель проектного финансирования законодательно не урегулирована. Это не позволяет потенциальным участникам сформировать правильное представление о данном институте. Программы, направленные на государственную поддержку инвестиционных проектов, реализуемых в рамках проектного финансирования, ассоциируются с льготным кредитованием за счёт рефинансирования кредитных организаций [3, с. 283].

Современная наука и образование: актуальные проблемы теории и практики

Помимо юридической причины (отсутствие чёткой нормативно-правовой базы), на наш взгляд, существует ряд экономических причин, сдерживающих развитие проектного финансирования в России:

- ограниченность набора финансовых инструментов финансирования инвестиционных проектов;

- недостаточные возможности у банков формировать «длинные» обязательства;

- недостаточное развитие и емкость российского фондового рынка и применения проектных ценных бумаг.

Это приводит к отраслевым диспропорциям в развитии рынка проектного финансирования (например, преобладанию нефтегазового сектора), а также к сдерживанию количества сделок. В 2007–2017 гг. на Россию пришлось меньше 1 % мирового объёма сделок в формате проектного финансирования (почти 8,5 тыс. штук) и только 2,7 % их стоимости (более 3,3 трлн долл. США) [5, с. 8].

Майскими указами президента 2018 г. приоритет отводится развитию инфраструктуры России. Правительству в ближайшие шесть лет предстоит запустить строительство новых дорог, больниц, школ, детских садов и университетов, повысить качество городской среды и обращения с отходами, увеличить мощности морских портов и глобальных транспортных коридоров. По самой оптимистичной оценке, на это потребуется 2,3 трлн руб. Для решения инфраструктурных проблем России придётся привлекать инвестиции из квазигосударственных, частных и внешних источников – то есть, по сути дела, развивать проектное финансирование [5, с. 2].

Для активизации инвестиционного процесса в России в 2018 г. на базе госкорпорации Внешэкономбанк (ВЭБ) запущена фабрика проектного финан-

Современная наука и образование: актуальные проблемы теории и практики

сирования [1]. С этой целью ВЭБ в мае 2018 г. создал ООО «Специализированное общество проектного финансирования Фабрика проектного финансирования» (100 процентов долей в уставном капитале общества принадлежит ВЭБ).

Фабрика представляет собой механизм проектного финансирования инвестиционных проектов в приоритетных секторах экономики России, предусматривающий предоставление денежных средств заёмщикам на основании договоров синдицированного кредита (займа), реализуемых с применением мер государственной поддержки и способствующих увеличению объёмов кредитования организаций, реализующих инвестиционные проекты. Проектный комитет фабрики одобряет инвестиции по четырём направлениям: экспорт, промышленность высоких переделов, инновации, инфраструктура.

Инструментами поддержки проектов, осуществляемых в рамках фабрики, являются:

- организационное и финансовое участие ВЭБ;
- хеджирование процентных рисков заёмщиков и кредиторов за счёт субсидий Правительства РФ;
- целевая государственная гарантия Российской Федерации, направленная на удешевление финансирования проектов и защиту рисков инвесторов в облигации, размещаемые для целей финансирования проектов фабрики;
- особый порядок расчёта достаточности капитала и формирования резервов по кредитам и займам, предоставляемым в рамках фабрики для российских кредитных организаций [7].

В 2018 г. за счет фабрики было профинансировано два проекта, в 2019 г. должно быть начато семь крупных проектов объемом около 1 трлн руб. в нефтегазохимии, железнодорожной инфраструктуре, металлургии [8].

Современная наука и образование: актуальные проблемы теории и практики

С июля 2019 г. проектное финансирование активно используется в жилищном строительстве, Привлечение средств участников долевого строительства теперь допускается только с использованием счетов эскроу, минимизирующих риск для граждан. Предполагается, что к 2024 г. объем проектного финансирования застройщиков составит 6,4 трлн. рублей [4].

В настоящее время для проектного финансирования открываются новые рынки – энергетика, благоустройство, обращение с отходами, морские и речные суда, ледоколы, социально-культурные объекты и многое другое. Однако многие рынки публичной инфраструктуры в России для инвесторов пока закрыты целиком (пенитенциарная система, космическая инфраструктура, пункты пропуска через границу, инфраструктура воздуха). На рынках ритуальной инфраструктуры, IT-систем, оборонной инфраструктуры частные инвестиции представлены только единичными примерами. За рубежом все эти объекты успешно развивают частные инвесторы через механизмы государственно-частного партнёрства (ГЧП).

Представляет интерес использование проектных принципов в государственном финансировании на уровне субъектов РФ. Внедрение регионального государственного целевого проектного финансирования может решить задачу стимулирования комплексного развития регионов в условиях ограниченности федеральных бюджетных средств.

На наш взгляд, в силу своей специфики, сложности и трудоёмкости практика отечественного проектного финансирования ещё длительное время будет развиваться в основном крупнейшими коммерческими банками и государственными корпорациями. Для развития российского банковского сектора самим банкам необходимо активизировать трансформацию сбережений в кредиты и инвестиции и тем самым повысить спрос на банковские услуги.

СПИСОК ЛИТЕРАТУРЫ

1. О программе «Фабрика проектного финансирования»: Постановление Правительства РФ от 15.02.2018 г. № 158-ФЗ [Электронный ресурс]. – Режим доступа: <http://www.garant.ru/products/ipo/prime/doc/71781806/>

Современная наука и образование: актуальные проблемы теории и практики

2. Воробьева И. Г. Роль российских коммерческих банков в проектном финансировании // *Инновационные технологии в машиностроении, образовании и экономике*. – 2018. – № 1–2 (7). – С. 53-56.
3. Дахненко С. С. К вопросу о проектном финансировании в Российской Федерации // *Теория и практика развития предпринимательства: современные концепции, цифровые технологии и эффективная система: мат. VI Междунар. науч. конгресса*. – 2018. – С. 282-284.
4. Объем проектного финансирования застройщиков к 2024 году составит 6,4 трлн рублей [Электронный ресурс]. – Режим доступа: <https://tass.ru/ekonomika/5341537>.
5. Поствыборная инфраструктура России. Проектное финансирование. Аналитический обзор *InfraONE*, май 2018 г. [Электронный ресурс]. – Режим доступа: https://infraone.ru/analitika/Proektnoe_finansirovanie_Postvybornaya_infrastruktura_Rossii_InfraONE_Research.pdf.
6. Титов В. О. Проектное финансирование инновационных инвестиционных проектов: дисс. ... канд. экон. наук. – Санкт-Петербург, 2014. –194 с.
7. Фабрика проектного финансирования [Электронный ресурс]. – Режим доступа: <http://veb.ru/files/?file=c40d3e0829f3129bda756bddc0ef92a0.pdf>.
8. Фабрика проектного финансирования в 2019 году будет заниматься проектами на 1 трлн рублей [Электронный ресурс]. – Режим доступа: <https://tass.ru/ekonomika/6006532>.

Халецкая Светлана Юрьевна,

студент,

Тюменский индустриальный университет,

г. Тюмень

ПЕРСПЕКТИВЫ РАЗВИТИЯ МАЛОГО И СРЕДНЕГО ПРЕДПРИНИМАТЕЛЬСТВА В РЕГИОНАХ РОССИИ (ОПЫТ ТЮМЕНСКОЙ ОБЛАСТИ)

Аннотация. В статье рассматривается малое и среднее предпринимательство как одно из приоритетных направлений стратегического развития экономики регионов России. Анализу подвергаются инфраструктура поддержки малого и среднего предпринимательства, а также механизмы бюджетной и информационной помощи предпринимателям. Малые и средние предпри-

Современная наука и образование: актуальные проблемы теории и практики

ятия на территории Тюменской области находятся в устойчивой конкурентной среде, а перспектива их развития поможет региону выйти на лидирующие позиции в стране.

Ключевые слова: малое и среднее предпринимательство, индивидуальный предприниматель, микропредприятия, государственная поддержка, конкурентная среда.

В последнее время малое и среднее предпринимательство в регионах страны (в том числе, Тюменская область) представляет достаточно устойчивую среду рыночной экономики. Благоприятное воздействие, а в частности, на социально-экономическое развитие общества, трудоустройство населения и создание конкурентных условий на рынке товаров и услуг стало больше [1].

В Тюменской области разработана инфраструктура поддержки малого и среднего предпринимательства, подготовлен и реализуется ряд государственных механизмов бюджетной, информационной, обучающей и другой помощи в развитии предпринимательства региона. Выработаны объективные положения для перехода малых и средних предприятий от периода «начало» и становления, к периоду «выстраивания».

Совершенствование малого и среднего предпринимательства в Тюменской области содействует целедостижениям, имеющим подчас ключевую социально-экономическую ценность. Это предопределено тем, что повышение количества малых и средних предприятий в регионе:

1. Является ядром совершенствования рыночных отношений;
2. Гарантирует конструирование новых рабочих мест для населения;
3. Увеличивает результативность общественного производства;
4. Гарантирует обновление бюджетов всех уровней;
5. Увеличивает уровень жизни населения;

Современная наука и образование: актуальные проблемы теории и практики

6. Увеличивает уровень снабжения населения товарами предприятий.

На юге Тюменской области зарегистрировано 42,2 тыс. субъектов малого и среднего предпринимательства, в том числе 32 тыс. – индивидуальные предприниматели, 1,6 тыс. – малые организации, 8,6 тыс. – микропредприятия.

Указом Президента России от 28.06.2007 № 825 установлены следующие нормативы результативности для оценки действий Департамента инвестиционной политики и государственной поддержки предпринимательства Тюменской области в этой сфере:

1. Часть среднесписочного числа работников (без внешних совместителей) малых и средних предприятий в среднесписочном числе работников (без внешних совместителей) всех организаций – 19,1% примерно;

2. Часть продукции, произведенной субъектами малого и среднего бизнеса, в совокупном объеме ВРП – 18,2% (оценочно);

Органом исполнительной власти, который несет ответственность за проведение данной политики, за реализацию разных мер поддержки и развития частного бизнеса в Тюменской области, является Департамент инвестиционной политики и государственной поддержки предпринимательства.

Перспективы развития малых и средних предприятий напрямую зависят от разрешения таких проблем, как труднодоступность получения стартового капитала, недостаток навыков ведения собственного дела, низкий спрос на продукцию отечественных производителей и других. Только решение ключевых проблем разрешит сформировать среду, в которой малый и средний бизнес сможет успешно развиваться и приносить общественную пользу. Для увеличения темпов экономического роста малых и средних предприятий как причины борьбы с бедностью и развития инноваций требуется поощрять со-

Современная наука и образование: актуальные проблемы теории и практики

здание новых малых и средних бизнес-организаций, поднимать их конкурентоспособность, повышать трудоустройство населения в данном секторе экономики [2].

С целью усилить роль малого и среднего предпринимательства в развитии конкурентной рыночной среды на территории Тюменской области реализуется государственная программа «Основные направления развития малого и среднего предпринимательства». В данной программе определены направления и приоритеты развития данной сферы до 2020 года. Программа разработана на основании федерального закона от 24.07.2007 № 209-ФЗ «О развитии малого и среднего предпринимательства в РФ» и областным законом от 05.05.2008 № 18 «О развитии малого и среднего предпринимательства в Тюменской области» [3]. В программе определены ее ключевые задачи: поддержать развитие субъектов малого и среднего предпринимательства; создать среду для увеличения объема выпуска конкурентоспособной продукции малых и средних предприятий и продвигать ее как на внутреннем, так и внешнем рынках.

Целеустановка и задачи программы соответствуют цели Стратегии развития малого и среднего предпринимательства в России до 2030 года.

Следуя программе, развитие инфраструктуры поддержки субъектов малого и среднего предпринимательства (бизнес-инкубаторов) осуществляется за счет средств областного бюджета, который стимулирует появление новых ветвей данного сектора экономики в Тюменской области.

В целевую программу входит Фонд «Инвестиционное агентство Тюменской области», который предоставляет инвестиционные займы начинающим предпринимателям. В государственной программе по состоянию на 01.01.2016 Фондом «Инвестиционное агентство Тюменской области» за счет

Современная наука и образование: актуальные проблемы теории и практики

заемных средств, привлеченных в банковских организациях, предоставило 38 инвестиционных займов субъектам малого и среднего предпринимательства Тюменской области.

В целях расширения предпринимательства в регионе и повышения экономической и правовой грамотности бизнесменов был создан Центр поддержки предпринимательства, который ежегодно проводит семинары совместно с федеральными органами исполнительной власти по главным вопросам в данной сфере. Также в рамках работы Центра поддержки проходит консультирование предпринимателей, что создает благоприятную почву для развития частного бизнеса.

В июне 2015 года был создан Центр координации поддержки экспортно-ориентированных субъектов малого и среднего предпринимательства. С июня по декабрь 2015 года Центромэкспорта организовано участие тюменских предприятий в 5 международных выставках с выставочным стендом (Казахстан, Азербайджан, Беларусь), проведена одна бизнес-миссия (Казахстан), 10 образовательных семинаров, обеспечена адаптация и перевод на английский язык интернет-сайтов для 3 субъектов и презентаций для 5 субъектов малого и среднего бизнеса.

Для улучшения инвестиционного климата и условий ведения бизнеса в Тюменской области в 2015 году состоялась областная конференция «День предпринимателя-2015. Большие перспективы малых территорий». На конференции была проведена дискуссия на тему расширения территорий малого и среднего бизнеса, а также не оказалась в стороне тема привлечения инвестиций в область. Такие конференции способствуют прямому взаимодействию органов власти с предпринимателями, обмену опытом.

Современная наука и образование: актуальные проблемы теории и практики

Одной из перспективных идей развития малого и среднего предпринимательства в регионе является проведение ежегодного Всероссийского молодежного бизнес - форума «Слёт успешных предпринимателей». На форуме состоялась бизнес-игра «Завод», обучающие семинары от ведущих российских бизнесменов и «Ярмарка инвестиций». В пределах семинара «Ярмарка инвестиций» участникам представилась редкая возможность представить потенциальным инвесторам свои проекты и получить до 10 млн. руб. на их реализацию.

Поддержка развития молодежного предпринимательства в Тюменской области приобретает образовательный характер. Это является весьма перспективным направлением. На базе Фонда «Инвестиционное агентство Тюменской области» проводятся такие мероприятия, как 4-х часовые образовательные курсы по формированию основ предпринимательской деятельности (для 350 школьников и 1500 студентов региона).

В области создан и действует Гарантийный фонд. В рамках осуществления данного мероприятия Гарантийный фонд обеспечивает поручительство на необеспеченную часть обязательств субъектов малого и среднего бизнеса по кредитному договору при минимальной величине залога, выделенного субъектами предпринимательства или третьими лицами в размере не менее 50% от суммы обязательств заемщика по кредитному договору. Всего, фондом за период работы выдано 279 поручительств на общую сумму 795,9 млн. руб.

В Тюменской области с 2010 года организована деятельность Фонда микрофинансирования области. Фонд выдает микрозаймы субъектам малого и среднего предпринимательства на сумму до 1 млн. руб., сроком до 36 месяцев на развитие бизнеса. С января по декабрь 2015 года предоставлено 470

Современная наука и образование: актуальные проблемы теории и практики

микрозаймов на совокупную сумму 233,6 млн. руб. Средняя процентная ставка, по которой происходит выдача микрозаймов – 13 %. По курсу деятельности целевые займы и микрозаймы выданы субъектам малого и среднего бизнеса на совершенствование производства, строительства, сферы услуг, общественного питания, торговли и т.д.

Рассмотренная деятельность носит характер ежегодных мероприятий, направленных на государственную поддержку развития малого и среднего предпринимательства. Программа не предусматривает выделение отдельных этапов своей реализации.

Конечным результатом реализации государственной программы должен стать прирост количества субъектов малого и среднего предпринимательства, реализующих деятельность на территории региона, создание новых рабочих мест и прирост оборота продукции и услуг малых и средних предприятий.

На основании анализа показателей реализации государственной программы «Основные направления развития малого и среднего предпринимательства в Тюменской области» можно рекомендовать органам исполнительной власти принять ряд мер для повышения эффективности реализации этой программы, в частности:

1. Повысить число операций покрытия части процентной ставки по привлеченным кредитам и лизинговым платежам;
2. Расширить общий финансовый объем операций по покрытию части процентной ставки и упростить порядок получения государственной поддержки;
3. Предоставить целевые займы субъектам предпринимательства в муниципальных образованиях региона;

Современная наука и образование: актуальные проблемы теории и практики

4. Организовать комплексную информационную поддержку малым и средним предприятиям;

5. Организовать систему постоянной консультационной помощи;

6. Провести мониторинг воздействия мер государственного регулирования на данную сферу;

7. Провести специализированное обучение руководителей малых и средних предприятий;

8. Создать общий реестр государственного и муниципального имущества на территории муниципальных образований Тюменской области, допустимого для ведения предпринимательства, а также последующее его предоставление в пользование;

9. Принять меры по улучшению деятельности Гарантийного фонда.

Любопытно, что опросы предпринимателей по оценке административного климата, указывают на то, что административная нагрузка на частный бизнес со стороны налоговых органов, внебюджетных фондов и институтов трудового законодательства увеличилась [4, с. 7].

В Тюменской области сегодня разработана комплексная система поддержки субъектов малого и среднего предпринимательства. На постоянной основе осуществляется совершенствование законодательства в целях развития инфраструктуры государственной поддержки. Также реализуется обеспечение деятельности институтов инфраструктуры; поддержка работы некоммерческих организаций, отражающих интересы хозяйствующих субъектов. Наряду с этим, проводится работа по пропаганде ведения частного бизнеса, а также по улучшению бизнес-климата с учетом интересов, как региона, так и отдельного предпринимателя. Следует предпринять меры по снижению административных барьеров и налоговой нагрузки на субъектов малого и сред-

Современная наука и образование: актуальные проблемы теории и практики

него бизнеса, а также по оказанию им поддержки в продвижении производимой продукции на региональный, общероссийский и зарубежный рынки.

СПИСОК ЛИТЕРАТУРЫ

1. *Предпринимательство в регионе: состояние, перспективы: монография / С.В. Теребова, О.В. Подолякин, В.С. Усков, С.Ю. Егорихина. – Вологда: ИСЭРТ РАН, 2011. – 160 с.*

2. *Александрин, Ю.Н. Оценка качества бизнес-среды малого предпринимательства в регионе: институциональный и методический аспекты // Регион. Экономика: теория и практика. – 2012. – № 4. – С. 42-50.*

3. *Постановление Правительства Тюменской области от 22.12.2014 № 688-п «Об утверждении государственной программы «Основные направления развития малого и среднего предпринимательства в Тюменской области» до 2020 года».*

4. *Мазилев, Е.А., Кремин, А.Е. Проблемы и тенденции развития малого предпринимательства в Российской Федерации // Вопросы территориального развития. – 2016. – Вып. 5 (35). – С. 1-14.*

**Современная наука и образование:
актуальные проблемы теории и практики**

ФИЛОСОФСКИЕ НАУКИ

Пущина Анастасия Андреевна,

магистрант департамента философии и религиоведения

Школы искусств и гуманитарных наук,

Дальневосточный федеральный университет,

г. Владивосток

**КИТАЙСКИЙ ЭТОС КАК ПРЕДМЕТ ФИЛОСОФСКИХ
КОМПАРАТИВИСТСКИХ ИССЛЕДОВАНИЙ**

Аннотация. Статья посвящена феномену культурного этоса в целом и китайского этоса с точки зрения философской компаративистики. Выявление ментальных отличий и сравнение западной и восточной философской традиции расширяет понятие этоса, не имеющее в настоящее время устойчивого терминологического статуса. Представлены эволюция подхода к определению и антиномичность логики этоса как его ключевая особенность. В современных условиях стремительного изменения привычного уклада жизни именно китайская цивилизация остается хранителем самого принципа этоса. Неоспорима определяющая роль родовой природы в формировании морального сознания. Этос, связанный с институализацией коммуникативных и жизненных практик, рассматривается в свете принципа различения трех уровней человеческого бытия. Показана многоуровневая структура этого культурного явления. В статье объясняется, как слабо институализированное, но высоко ритуализированное китайское общество порождает своеобразную двухполюсную природу этоса.

Современная наука и образование: актуальные проблемы теории и практики

Ключевые слова: этос, ежедневный опыт, повседневность, обычай, ритуал, жизненный мир, структурирование опыта, социальный функционализм, институциональный подход, антиномическая логика, «общее сердце».

*«Разумное существо не имеет ничего вне опыта;
опыт содержит в себе весь материал его мышления...*

Лишь в этом случае возникает живая жизнь».

Фихте И. Г.

*«Ищите истину в своих повседневных трудах,
в присущем вашим занятиям образе жизни,
который и есть ваша социальность»*

Конфуций

На протяжении многих веков законы и принципы развития общественно-го сознания и совместной человеческой бытности являются предметом философских размышлений. Очевидная парадоксальность противостояния и невозможности раздельного существования глубинного, сокровенного человеческого опыта и социальных декораций сходятся в ЭТОСе – понятии с антиномической логикой. Именно эта некоторая противоречивость, многополярность понятия этоса и привлекает современных исследователей.

Прослеживая судьбу понятия этоса в гуманитарных исследованиях разного профиля [2, 10, 13, 22, 26, 27, 28], отмечаем некоторую странность, а именно: в своем первичном значении, этос – привычный уклад жизни некоторой общности или культуры, но внимание к этой теме растет теми же стремительными темпами, какими меняется в настоящее время повседневный образ жизни людей. Создается впечатление, что это понятие вообще перестает означать какую-либо реальность. Одна из надежд исследователей в об-

Современная наука и образование: актуальные проблемы теории и практики

ласти философии связана с китайской цивилизацией как с хранителем самого принципа культурного этоса.

Сравнительная философия, которую иногда называют «кросс-культурной философией», – это одно из направлений философии, в котором работают над проблемами, преднамеренно вводя в диалог различные источники из разных культурных, языковых и философских потоков. В таком контексте концепция культурного этоса в философской компаративистике – актуальное направление исследования.

Цель работы – раскрыть концепт этоса в соответствии с современными аспектами в рамках сравнительной философии западной и восточной традиций и выявить особенности китайского этоса с помощью философской компаративистики.

В задачи исследования входит:

- определение предметной области этоса,
- рассмотрение эволюции понятия,
- сопоставление западной философской традиции с восточным пониманием этоса,
- обозначение связи этоса с моралью на всех ее уровнях,
- представление концепта этоса через институциональный подход и в соответствии с теорией различения уровней человеческого бытия,
- выявление и обобщение особенностей китайского этоса.

Основным методом исследования стал комплексный аналитический обзор литературы для сравнения подходов к философской концепции этоса. Использование дискурса - аналитических методов позволило находить и сопоставлять определения, обладающие антиномической логикой. Изучены монографии и диссертации европейских и американских исследователей по

Современная наука и образование: актуальные проблемы теории и практики

компаративистской философии, истории философии и социально-культурному явлению этоса. Анализ восточной философской традиции произведен на основе трудов ученых-синологов, критически изучивших классические тексты китайской философии. Этос, неразрывно связанный с институализацией коммуникативных и жизненных практик, рассматривается в свете принципа различения трех уровней человеческого бытия в соответствии с программой исследований процессов институционализации в современных обществах, основанной, в свою очередь, на теории комплексности человеческой мотивации, принципе различения системы и жизненного мира Ю. Хабермаса, дискурсивных и социальных практик согласно Н. Фэркло, деятельности и структуры по Э. Гидденсу [18, 21, 23].

На сегодняшний день этос представляет собой многозначное понятие с неустойчивым терминологическим статусом, имеющее греческое происхождение. В античной традиции он означал нрав, характер, душевный склад, привычки человека, а также обычаи в обществе. Также слово этос первоначально обозначало место обитания, обжитое пространство. Все вместе – удел человека.

Предметную область этоса составлял особый срез человеческой реальности (определенный класс индивидуальных качеств, соотнесенных с определенными привычными формами общественного поведения).

Аристотель рассматривал этос как способ изображения характера человека через стиль его речи и через целенаправленность как основной признак человеческой деятельности, а также отождествлял этос со спокойным нравственным характером и разумным стилем поведения. В противовес неизменному физису, этос считался подверженным изменениям. В то же время этос, как более устойчивый во временном контексте нравственный характер, про-

Современная наука и образование: актуальные проблемы теории и практики

тивопоставлялся иррациональному и беспокойному поведению, аффективным состояниям, составляющим ядро пафоса.

Со времен Гераклита, полагавшего, что в домашнем очаге обитают боги, понятие этоса включает нечто божественное, по аналогии с духом-хранителем. Взяв это за основу, Мартин Хайдеггер вывел понятие на новый уровень, а именно: этос есть место, где люди и боги находятся вблизи друг друга. Он полагал, что божественное ближе всего человеку в обыденном.

По мнению Гуссерля, говорившего о всеобщем основании веры, этос коренится в изначальном опыте принадлежности каждого человека миру и является местом обитания человека. Французский этический философ Левинас, автор концепции диалога, интерпретировал это понятие как совокупность общих нравственных предписаний, неявно присущих intersубъективному пространству. М. Шелер продолжил изучение в данном ключе, но используя сравнительно-исторический подход, что позволило ему в итоге определить этос через структуру витальных потребностей и влечений новых поколений людей, отличающую их ментальность от типов чувствования и общения, присущих предшествующим поколениям [13].

Изучая социальные явления, М. Вебер выделил понятие «хозяйственного этоса», означающее не только совокупность правил житейского поведения, т.е. некоторую практическую мудрость, но и объективированное и воплощенное в укладе и строе жизни мироощущение людей [3, 13]. Польский социолог М. Оссовская называет этос «стилем жизни общественной группы, ориентацией ее культуры, принятой в ней иерархии ценностей» [10, с. 7]. Исходя из этих определений, этос выходит за пределы морали, расширяя и ее понимание. Теория социального структурирования Р. Мертона позволяет рассматривать этос как набор согласованных норм, некий социальный код,

Современная наука и образование: актуальные проблемы теории и практики

эмоционально воспринимаемый комплекс институционально одобренных и защищаемых правил, суждений. Автор отмечал давящую роль этих предписаний [3, 12, 13].

С течением времени этос лег в основу концепта этики (IV в. до н.э.) и этологии (в XIX в. как «наука о характере» Дж. С. Милля).

Занимаясь углубленным исследованием проблем морали и этики в истории антагонистических общественно-экономических формаций, современный венгерский философ Е. Анчел отметила, что этос концентрирует в себе такие нравственные начала, которые не проявляются в повседневной жизни, свидетельствуя о неистребимой человеческой потребности в признании нравственного порядка в мире, даже если он плохо согласуется с житейским опытом людей [1]. Это тонкое наблюдение заставляет нас далее обратить внимание на связи этоса с этикой и моралью во всех ее измерениях.

Как все процессы совместной человеческой жизнедеятельности проходят в трех измерениях (мотивационном, коммуникативном и организационном), так и моральность расслаивается на экзистенциальный слой, символический и институциональный.

Под первым понимается нравственность как некое чувство идеалов (добра, справедливости, долга, чести и т.п.), которое проявляется в отношении к людям и к природе, иными словами – чувство значимости ценностей для себя самого. Это мотивационный план, внутренняя движущая сила. Экзистенциальный подход предполагает, что в основе поведения людей заложен целый мотивационный комплекс с обязательным ведущим мотивом, переходящий на следующий уровень, где царит логика коммуникации.

Современная наука и образование: актуальные проблемы теории и практики

Символический же слой относится к интерсубъективной сфере, где мы опосредуем свое отношение к миру через язык. Это коммуникативный план, на котором фильтруются мотивы повседневной деятельности, и происходит обратное влияние. Особое место на этом уровне занимают культура дара, лежащая в основе обмена сообщениями, и вербальная форма обращения.

Культура дара подразумевает этику щедрости и творческое начало, однако обязательным условием соединения этического и творческого компонентов является рефлексивное основание [20]. В контексте опыта повседневной жизни мы видим связь этоса с этикой творчества личности в процессе созидания культуры.

Принадлежность к социальной общности обеспечивается доступом к его смыслам и ценностям, которые транслируются посредством языка. Невозможно стать, полноправным членом общности, не владея лингвистическим дискурсом. В то же время дискурс означает социальную нормативность языка, а современная теория дискурс-анализа подчеркивает его определяющую роль в конструировании социальной реальности [25].

Нормативное регулирование коммуникаций и мотиваций жизненного мира людей отражает содержание институционального слоя. «Институционализм правильно ставит вопрос о том, что вне институтов никакая совместная деятельность людей невозможна, но, не проводя различия «формальных» и «неформальных» правил общежития, он не может ответить: каковы критерии «правильных» институтов, чему они должны соответствовать» [21, с. 1410]. В то же время этос занимает некоторое промежуточное положение между пестрыми нравами сущего (хаосом) и идеально-должным [10], а его антиномическая логика является ключевой особенностью. Так, «объединение в одном понятии двух видов «правил» (формальных (нормативных) и нефор-

Современная наука и образование: актуальные проблемы теории и практики

мальных) вступает в решительное противоречие с более или менее ясными принципами социального проектирования» [21, с. 1410], но понятие этоса тесно связано с социальным функционализмом, а мышление – со структурированием ежедневного опыта. По мнению М. де Серто, степень принятия человеком определенных моделей действий напрямую зависит от их проверки повседневностью [12]. Согласно постулата универсального функционализма, все до сих пор существующие формы культуры неизбежно функциональны, но отличительной чертой этоса является социальное одобрение – это именно желаемый образ жизни в конкретной культуре.

Обращаясь к исследованиям Ю. Хабермаса, установившего противоречие между системой и жизненным миром человека (т.е. третьего уровня деятельности с первыми двумя), когда мотивация членов современного общества становится зачастую коммуникативно невыразима, мы отмечаем такое важное свойство многогранного этоса как сбалансированность (применительно к китайской цивилизации – «Срединный Путь»).

Исключительное качество изучаемого феномена культурного этоса состоит в том, что он собирает все три измерения моральности в привычном, ежедневном практическом опыте. Исходя из этого мы можем структурировать этос следующим образом:

- набор привычных чувств,
- форма ежедневного общения (в т.ч. принятая форма обращения в обществе),
- институциональность среды (иерархичность общества, нормативность поведения).

Восточное понимание этоса раскрывается на основе философской традиции Поднебесной, поскольку «стремление китайской мысли прояснить из-

Современная наука и образование: актуальные проблемы теории и практики

начальную ценность опыта стало тем фундаментом, на котором сложился жизненный уклад самой устойчивой цивилизации в мире» [10, с. 18]. В этой связи изучение китайского этоса интересно также с позиции теории мягкой силы.

Органическая связь между жизненной мотивацией, коммуникацией и ритуальными нормами, приводящая к тому, что на практике их сложно различить, особенно ярко проявлена в китайском обществе. Потому уклад жизни именно китайского народа является примером сохранения самого принципа этоса в динамично меняющейся повседневности современных людей.

Для китайского этоса характерна еще одна особенность — ритуал присущ не только институциональному слою деятельности как элемент нормативности, но и пронизывает весь коммуникативный уровень. Ритуал есть сама форма организации коммуникации в слабо институализированном обществе (в противовес обществу Западного типа).

Большой вклад в изучение китайского этоса внес ученый-синолог, историк-востоковед и философ В.В. Малявин. Он считает этос фундаментальной категорией китайской культуры, поскольку истина или Путь всего сущего воплощается в человеческом быте. И китайская мудрость состоит также в постижении небесной глубины ежедневного опыта жизни. Автор называет этос «зыбким вечносущим телом повседневности» [10, с. 12].

С точки зрения восточной культуры, этос:

- это плод духовной работы и пути самопрояснения сознания, открытость инобытию составляет его существенное свойство;
- это опыт преодоления всего внешнего и предметного;
- является проводником «небесного порядка»;
- в китайском понимании, есть сама сущность времени.

Современная наука и образование: актуальные проблемы теории и практики

Следует подчеркнуть особый синкретический характер китайского этоса. Если сегодня на Западе синкретичность утрачивается, и между описанными выше тремя уровнями человеческого бытия возникает противоречие, то китайская ментальность и даологическая культура старается ее сохранить.

«Поскольку человек в качестве микрокосма вмещает в себя всю полноту бытия, китайцы не мыслят свой жизненный идеал вне реализации человеческой социальности» [9, с. 181].

Основатель функционализма в антропологии и социологии Б. Малиновский обозначил стандартизированные обычаи и верования как функциональные для культуры в целом и предположил затем их функциональность для каждого члена общества. Эта теория отражается в особом общительном типе социальности и центральной установке китайского общества – «сначала мы вместе и лишь потом порознь», что является обязательным условием жизнеспособности и правильного функционирования огромной общественной системы, каждый член которой четко понимает свое место в иерархии в соответствии со своим природным началом, предназначением. Дюркгейм, на работы которого в том числе опирается социальная теория Р. Мертона, показал, как такие обряды становятся источником единства группы за счет коллективного настроения.

Таким образом, осмысление и построение этоса на Востоке – путь прояснения истока опыта, основанный на коллективном чувстве «общего сердца» и идее вечнопреемственного духа. Такая общность создается внутренним покоем.

Кроме того, установлено, что источником морального сознания человека является его родовая природа. У китайцев чувство родовой принадлежности выражено сильнее. И если ребенок рождается с определенным потенциа-

Современная наука и образование: актуальные проблемы теории и практики

лом, но до уровня нравственности ему необходимо вырасти, а «в своем высшем проявлении, а значит по своему регулятивному принципу или идее, рефлексивная соотнесенность поднимается до состояния сопричастия жизни Иного. Сопричастность... и суть нравственности и суть всего человеческого бытия» [19, с. 187], а то становится понятно, каким образом концепт китайского культурного этоса как наилучшего способа проживания повседневности породил высокоустойчивую цивилизацию.

Слабо институализированное, но высоко ритуализированное китайское общество порождает своеобразную двухполюсную природу этоса: с одной стороны, ось нравственного самосовершенствования (рефлексивная природа пути самопрояснения индивидуального сознания), с другой – желаемый и одобряемый обществом образ жизни среди всеобщих, но неформализуемых норм повседневности.

Это принципиально отличает восточную философию от западной, акцентированной на социальных связях высоко институализированного гражданского общества и идее индивидуализма.

Изучение культурного этоса с точки зрения философской компаративистики позволяет заключить, что на сегодняшний день это многозначное понятие с неустойчивым терминологическим статусом, привлекающее внимание исследователей своей антиномичной логикой.

В целом, это уклад жизни, желаемый и социально одобряемый. Китайский этос в силу особенностей философии и ментальности значительно расширяет наши представления об этом культурном явлении.

Этос тесно связан с моралью и структурируется согласно трем основным уровням человеческого бытия – экзистенциальному, символическому и институциональному.

Современная наука и образование: актуальные проблемы теории и практики

Западная философская концепция этоса позволяет выделить нормативно-целостную составляющую в сословно или профессионально локализованных социокультурных практиках.

В восточной, а именно китайской, философии культурный этос – это скорее путь самопрояснения сознания, осознание «небесного порядка» и Дар покоя, порождающий особый общительный тип социальности и определяющий уникальную устойчивость цивилизации. В таком контексте этос может быть рассмотрен не просто как часть культуры, а даже как часть мягкой силы культуры Китая.

В современных условиях стремительного изменения привычного уклада жизни, когда ежедневный опыт не успевает стать привычным, именно китайская цивилизация остается хранителем самого принципа этоса за счет сохранения прочных родовых связей и особого социального функционализма. Своеобразной чертой китайского этоса является его выраженная двухполюсная природа.

Концепция культурного этоса в компаративистской философии – актуальное направление исследования. Всестороннее изучение феномена этоса позволяет в ракурсе социальной жизни предложить ответ на вопрос о месте человека в мире.

СПИСОК ЛИТЕРАТУРЫ

- 1. Анчел Е. Этос и история / Пер. с венг. М. А. Хевеши. – М.: Мысль, 1988. – 126 с.*
- 2. Бичурин Н.Я. Китай. Его жители, нравы, обычаи, просвещение / Н.Я. Бичурин. – М.: Эксмо, 2016. – 245 с.*
- 3. Бурбулис Ю.В. Современная социальная философия: учеб. пособие / под. общ. ред. Т.Х. Керимова. – Екатеринбург: Изд-во Урал. ун-та, 2015. – 156 с.*
- 4. Дао и телос в смысловом измерении культур восточного и западного типа: Монография / С.Е. Ячин и др. – Владивосток: Изд-во Дальневост. федерал. ун-та, 2011. – 324 с.*

Современная наука и образование: актуальные проблемы теории и практики

5. *Китайская философия: энциклопедический словарь / под ред. М.Л. Титаренко. – М.: Мысль, 1994. – 573 с.*
6. Крушинский А.А., Ломанов А.В., Переломов Л.С. «Китайская мечта» и категории традиционной китайской мысли // *Проблемы Дальнего Востока. – 2015. – № 5. – С. 135-148.*
7. Лукьянов А.Е. Философские прообразы «китайской мечты» // *Вестник Российского университета дружбы народов. Серия: Философия. – 2015. – № 4. – С. 50-59.*
8. Лэнгле А. Фундаментальные мотивации экзистенции как действенная структура экзистенциально-аналитической терапии // *Психотерапия. – 2004. – № 4. – С. 41-48.*
9. Малявин В.В. *Китайская цивилизация. – М.: «Издательство Астрель», ООО «Издательство АСТ», ИПЦ «Дизайн. Информация. Картография», 2000. 632 с.*
10. Малявин В.В. *Китайский этос, или дар покоя. – Иваново: Издательство «Роща», 2016. – 522 с.*
11. Малявин В.В. *Полет дракона // Свободная мысль. – 2005. – № 6. – С. 137-147.*
12. Мертон Р. *Социальная теория и социальная структура / Р. Мертон. – М.: АСТ; АСТ МОСКВА; ХРАНИТЕЛЬ, 2006. – 873 с.*
13. *Новая философская энциклопедия Российской Академии Наук [Электронный ресурс] – Режим доступа: <https://iphras.ru/elib/a019.html> (дата обращения 01.08.2019).*
14. Парсонс Т. *О структуре социального действия. – М.: Академический проект, 2000. – 880 с.*
15. Сухадольская Л.Л. *Традиционная китайская идеология и «Китайская мечта» // Китай, китайская цивилизация и мир. История, современность, перспективы (Тезисы докладов XXII Международной научной конференции). – ФГБУН ИДВ РАН, 2016. – С. 119-120.*
16. Ткаченко Г.А. *Культура Китая: словарь-справочник / Г.А. Ткаченко. – М.: ИД «Муравей», 1999. – 384 с.*
17. Филлипс Л., Йоргенсен М.В. *Дискурс-анализ. Теория и метод. – Харьков: Гуманитарный центр, 2008. – 354 с.*
18. Хабермас Ю. *Отношения между системой и жизненным миром в условиях позднего капитализма // THESIS: теория и история экономических и социальных институтов и систем. – 1993. – № 2. – С. 123-136.*
19. Ячин С.Е. *Аналитика человеческого бытия: введение в опыт самопознания. Систематический очерк. М.: ИНФРА-М, 2014. 217 с.*

Современная наука и образование: актуальные проблемы теории и практики

20. Ячин С.Е. *Возвращение к дару: контуры рефлексивной культуры дара в современном мире // Вопросы философии.* – 2014. – № 9. – С. 33-42.
21. Ячин С.Е., Деменчук П.Ю., Минеев М.В. *Институализация коммуникативных и жизненных практик в обществах современного типа (введение в исследовательскую программу) // Креативная экономика.* – 2018. – Том 12. – № 9. – С. 1399-1416.
22. Blackburn S. *The Oxford Dictionary of Philosophy.* – Oxford: Oxford University Press, 2016. 680 p.
23. Fairclough N. *Discourse and Social Change.* – Cambridge: Polity Press. 1992. – 259 p.
24. Homans G.C., Scheneider D.M. *Marriage, Authority and Final Causes.* Glencoe: The Free Press, 1955. 64 p.
25. Laclau E. *The rhetorical foundations of society.* L.-N.Y.: Verso, 2014. – 256 p.
26. Murdock G.P. *Social Structure.* – New-York: Macmillan, 1949. – 428 p.
27. Nuland L. *The Construction of a Chinese Ethos: Chinese foreign policy in an era of uncertainty / Dissertation.* – Oslo: University of Oslo, 2006. – 100 p.
28. Wei Yong-Kang. *Rhetoric as collective ethos – from classical Chinese texts to postmodern corporate images / Retrospective Theses and Dissertation.* Ames: Iowa State University, 2004. – 269 p.

**Современная наука и образование:
актуальные проблемы теории и практики**

ФИЛОЛОГИЧЕСКИЕ НАУКИ

Бажайкин Николай Евдокимович,

кандидат филологических наук, доцент,

ст. преподаватель кафедры иностранных языков и лингвокультурологии,

ФГАОУ ВО «Национальный исследовательский

Нижегородский государственный университет имени Н. И. Лобачевского»,

г. Нижний Новгород

**E-LEARNING КАК ИНСТРУМЕНТ ДЛЯ СОЗДАНИЯ ДВУЯЗЫЧНОГО СЛОВАРЯ
ПОЛИТИЧЕСКИХ КОЛЛОКАЦИЙ**

Аннотация. В статье описаны принципы лексикографической обработки политических коллокаций в немецко-русском учебном словаре, создаваемом при активном участии студентов в рамках электронного обучения немецкому языку.

Ключевые слова: коллокация, словарная статья, лексикография, политический дискурс, e-learning.

Опыт преподавания немецкого языка свидетельствует о том, что одной из причин, препятствующих интенсивному развитию дискурсивных практик политического содержания на немецком языке, является недостаточное знание студентами сочетаемостных способностей лексических единиц изучаемого языка, особенно таковых из сферы политики. В этой связи актуальным представляется разработка силами студентов, обучающихся по специальностям «международные отношения», «зарубежное регионоведение» и «политология», немецко-русского учебного словаря политических коллокаций.

Современная наука и образование: актуальные проблемы теории и практики

Непеременным атрибутом обучения студентов является e-learning. В качестве одной из самых востребованных систем электронного обучения выступает виртуальная обучающая платформа Moodle, известная также как модульная объектно-ориентированная динамическая учебная среда. Опыт работы показал, что данная учебная среда является наиболее благоприятной для создания учебного словаря политических коллокаций. К несомненным достоинствам платформы Moodle можно отнести: а) круглосуточная доступность, благодаря чему студенты могут разрабатывать словарь в любом месте и в любое время; б) самостоятельность студентов в определении алгоритма своей работы над словарём; в) открытый характер словаря, что позволяет постоянно расширять и совершенствовать его содержание и г) возможность мониторинга работы студентов со стороны преподавателя.

В начале проекта студенты знакомятся с основными положениями лексикографии, лексикологии и теории дискурса, а затем осуществляют лексикографирование коллокаций.

По своей макро- и микроструктуре немецко-русский словарь политических коллокаций, разрабатываемый в процессе обучения немецкому языку, во многом соответствует концепции Большого русско-немецкого словаря [3], который создаётся под эгидой Академии наук и литературы г. Майнца (Германия) коллективом учёных с участием автора настоящей статьи.

Традиционно коллокации, трактуемые как типичные лексические окружения того или иного слова [4, S. 391], используются в лексикографической практике как один из способов описания значений заглавного слова.

Политический дискурс, трактуемый в данном учебном проекте в широком смысле, включает «как институциональные, так и неинституциональные формы общения, в которых к сфере политики относится хотя бы одна из трех

Современная наука и образование: актуальные проблемы теории и практики

составляющих: субъект, адресат или содержание общения» [2, с. 46]. При этом выделяются три слоя лексики, которые можно расположить «по степени убывания стабильности их языкового существования» [2, с. 92]: а) политические константы, включающие оценочно-нейтральную базовую политическую терминологию (Staat, Parlament, Regierung); б) оценочно-маркированные базовые политические термины (Arbeiter- und Bauernstaat, Regime) и в) лексика, которая вышла из активного употребления, но была когда-то крайне актуальной (Kubakrise, Mauerfall).

В основу описания коллокаций положены модели [6, S. IX], в которых основной лексической единицей является заглавное слово. В нашем проекте такой единицей в коллокациях выступает существительное, являющееся как политический термин наиболее коммуникативно значимым:

прилагательное + существительное: unabhängig + Politik;

существительное (как субъект) + глагол: Politiker + agieren;

существительное (как объект) + глагол: Akk. die Politik + betreiben; Dativ. dem Staatsdienst + fernbleiben. •

Непосредственная работа над словарём начинается с вычленения политической лексики и включает несколько этапов: знакомство с корпусом текстов, установление списка самых частотных единиц, составление словника, вычленение или формирование коллокаций, а затем разработка словарных статей, предусматривающая также перевод немецких коллокаций на русский язык. Отбор заглавных слов, или лемм осуществляется на основе коммуникативной и содержательной значимости лексической единицы. Поскольку отбор осуществляется вручную, важно, чтобы словник представлял предметную область достаточно полно. Для этого отбор рекомендуется производить из текстов, которые используются студентами в учебной или научной работе.

Современная наука и образование: актуальные проблемы теории и практики

Данные тексты представляют собой электронные версии известных немецких общественно-политических и научно-популярных изданий, рассчитанных на массового читателя.

На начальном этапе работы часть заданий может быть выполнена на занятии, затем задания выполняются студентами самостоятельно. Леммы расположены в алфавитном порядке, что облегчает навигацию. Первое место в словарной статье занимает сам термин. В острых скобках после терминологической единицы следует грамматическая характеристика, за ней - стилистический маркер, затем приводится дефиниция термина на немецком языке и русскоязычный эквивалент заглавного слова. Обязательным компонентом словарной статьи является дефиниция этого эквивалента на русском языке, что позволит выявить лингвокультурную специфику заглавного слова. В качестве иллюстрации приведём начало словарной статьи с заглавным словом „Diplomatie“, репрезентирующим «дипломатическую» лексику в политическом дискурсе. Ср.:

Diplomatie <f, -, -> (D. ist die Kunst und Praxis des Verhandeln zwischen bevollmächtigten Repräsentanten verschiedener Gruppen oder Nationen (Diplomaten) дипломатия (д. - деятельность правительства и его специальных органов по осуществлению внешней политики государства и по защите интересов государства и его граждан за границей).

Приведенные словарные дефиниции демонстрируют различную культурно обусловленную организацию дипломатии. Если согласно онлайн-версии толкового словаря Дуден акторами «искусства и практики переговоров» являются «поверенные представители различных групп и государств» [5], то в толковом словаре русского языка [1] акцентируются акторы в лице «правительства и его специальных органов», которые осуществляют внеш-

Современная наука и образование: актуальные проблемы теории и практики

ную политику «по защите интересов государства и его граждан за границей». Знание лингвокультурной специфики вышеприведённых терминов не может не способствовать, на наш взгляд, ведению искусной дипломатии по защите интересов наших граждан и нашего государства.

Далее в словарной статье следуют терминологические и нетерминологические коллокации.

В группу терминологических коллокаций, характеризующихся нейтральной оценкой, входят, например, такие единицы: *die europäische Diplomatie* европейская дипломатия; *Digitale Diplomatie* цифровая дипломатия; *Handelsdiplomatie* торговая дипломатия; *Netzwerkdiplomatie* сетевая дипломатия (в противоположность «блоковой дипломатии»); *Public Diplomacy* публичная дипломатия; *Wirtschaftsdiplomatie* экономическая дипломатия; *Volksdiplomatie* народная дипломатия.

Группу оценочно-маркированных терминологических коллокаций образуют следующие словосочетания: *Diplomatie des Lächelns* дипломатия улыбок; *Dollardiplomatie* долларовая дипломатия; *Geheimdiplomatie* тайная дипломатия; *Pendeldiplomatie* челночная дипломатия; *Schritt-für-Schritt-Diplomatie* дипломатия малых шагов.

Коллокации, вышедшие из активного употребления, представлены следующими единицами: *die Blockdiplomatie/Block-Block-Diplomatie* блоковая дипломатия/дипломатия блокового формата; *Diplomatie der Erpressung* дипломатия выкручивания рук; *Diplomatie des großen Knüppels* дипломатия «большой дубинки»; *Kanonbootdiplomatie* дипломатия канонерок.

Следует подчеркнуть, что границы между выделенными группами коллокаций носят несколько условный характер. Так, некогда нейтрально коннотированная «экономическая дипломатия» в эпоху применения экономиче-

Современная наука и образование: актуальные проблемы теории и практики

ских санкций получает пейоративную коннотацию. Возрождается, по мнению ряда политиков, блоковая дипломатия. Очевидно, снова и снова будет всплывать «дипломатия канонерок».

На заключительном этапе работы над словарной статьёй терминологические коллокации дополняются нетерминологическими, которые относятся к словарному составу общего, общенародного языка и могут быть поняты каждым вне широкого контекста в отличие, например, от коллокаций «дипломатия «большой дубинки» или «дипломатия канонерок». Для описания нетерминологических коллокаций студенты используют алгоритм, аналогичный тому, что имел место при составлении терминологической коллокации. Ср.: *Diplomatie* <... > *eine engstirnige Diplomatie* узколобая дипломатия; *eine geschickte Diplomatie* искусная дипломатия; *eine kluge Diplomatie* разумная дипломатия.

Система электронного обучения Moodle предоставляет большой выбор функций для совершенствования словаря. Это, например, возможность расширить словник, увеличить объём словарных статей и, следовательно, терминологических и нетерминологических коллокаций. Работая со словарём, студенты могут добавлять предложения, которые более широко раскрывают значение термина, а также различные комментарии. Несомненным преимуществом данного словаря, создаваемого в электронной среде, является возможность связать тот или иной термин, представив его в виде гиперссылки, с массивом текстов, загруженных на платформу Moodle, или имеющихся в сети Интернет. Благодаря этому эвристическая ценность словаря политических коллокаций значительно выше, чем у традиционных «бумажных» словарей.

Будучи ориентированным на говорящих и создаваемый говорящими, данный словарь относится к категории активных словарей. Он представляет собой новый ресурс в политической лексикографии, лингводидактике и лингвокультурологии и позволяет достичь ощутимых результатов в овладении иностранным языком и формировании иноязычной коммуникативной компетенции. Акцент делается не только на том, что слова означают в отдельности,

Современная наука и образование: актуальные проблемы теории и практики

но и на том, как слова сочетаются в процессе иноязычной межкультурной коммуникации.

СПИСОК ЛИТЕРАТУРЫ

1. Ожегов С.И., Шведова Н.Ю. Толковый словарь русского языка. [Электронный ресурс]. – Режим доступа: http://www.lib.ru/DIC/OZHEGOW/ozhegow_a_d.txt (дата обращения: 25.08.2019).
2. Шейгал Е.И. Семиотика политического дискурса. [Электронный ресурс]. – Режим доступа: <https://www.academia.edu/9556373/> (дата обращения: 25.08.2019).
3. Belentschikow R. (Hrsg.) Russisch-Deutsches Wörterbuch. Im Auftrag der Akademie der Wissenschaften und der Literatur. Bd. 1: A-B – 2003, Bd. 2: Г-Е – 2003, Bd. 3: Ж-Й – 2004, Bd. 4: К – 2005, Bd. 5: Л М – 2006, Bd. 6: Н - 2008, Bd. 7: О – 2009, Bd. 8: П-подзона - 2011, Bd. 9: Подзор – по-сибирски – 2013, Bd. 10: Посивее – приять – 2015, Bd. 11: Про – пячение - 2018. Hrsg. von Renate Belentschikow.. Mainz: Harrassowitz Verlag. – 2003 - 2018.
4. Bußmann H. Lexikon der Sprachwissenschaft. – Stuttgart: Kröner, 1990. - 904 S.
5. Duden. Onlinewörterbuch [Электронный ресурс]. – Режим доступа: <https://www.duden.de/> (дата обращения: 25.08.2019).
6. Quasthoff U. Wörterbuch der Kollokationen im Deutschen. - Berlin/New York: Walter de Gruyter, 2011. – 551 S.

Карандеева Людмила Георгиевна,

кандидат филологических наук, доцент,

ФГАОУ ВО «Российский университет дружбы народов»,

г. Москва

ФОНОПРАГМАТИЧЕСКИЕ ХАРАКТЕРИСТИКИ АПЕЛЛЯТИВА В НЕМЕЦКОМ ЯЗЫКЕ

Аннотация. В статье отражены результаты экспериментально-фонетического исследования, посвященного изучению прагматически обусловленной просодической реализации аппеллятивного иллокутива современного немецкого языка. В ходе проведенного исследования на основании

Современная наука и образование: актуальные проблемы теории и практики

выявленных просодических характеристик вариантов аппелятива – речевых актов просьбы и предложения – была установлена и описана просодекатическая модель апеллятива.

Ключевые слова: просодия, апеллятивный иллокутив, просьба, предложение, частота основного тона, интенсивность, длительность.

Прагматический подход к анализу языковых явлений сложился в рамках лингвистической философии в ходе наблюдений над функционированием языка в естественных условиях коммуникации. Ее представители – Дж. Э. Мур, Л. Витгенштейн, Дж. Остин, П.Ф. Стросон, Г. Райл, П. Грайс, Дж. Серль, З. Вендлер, Н. Малком и др. – выдвигали на первый план инструментальную, то есть связанную с действием и воздействием, функцию языка.

С прагматической точки зрения общение всегда функционально, динамично и обладает направленностью на достижение определенной цели, косвенным или прямым воздействием, призванным управлять поведением одного из субъектов и менять его ценностные ориентации. Главным фактором воздействия является интенция, или коммуникативное намерение, регулирующее вербальное и невербальное поведение.

В ходе реализации интенции говорящего регулирование коммуникативного поведения адресата производится путем предъявления ему речевых знаков. Выявление речевых закономерностей, которые используются обществом и отдельными людьми для воздействия на мысли, чувства и психику человека, является основной задачей прагмалингвистики. Другими словами, вслед за Л.А. Киселевой [4, с. 98], задачу прагмалингвистики можно сформулировать, как «изучение вербального управления человеческим поведением, моделирование социального и индивидуального поведения людей посредством речи».

Современная наука и образование: актуальные проблемы теории и практики

Рассмотрение круга проблем, относящихся к области фонопрагматики, представляется особенно актуальным, поскольку позволяет не только глубже изучить коммуникативную функцию просодии, но и восполнить существующий пробел в предметной области самой прагматики: «введение критерия просодической маркированности типов речевых актов и их иллокутивной силы может способствовать расширению их таксономии и детальной спецификации» [3, с. 39].

Следует отметить, что в настоящее время существуют отдельные работы по анализу просодии речевых актов (так, например, в рамках фонетической школы проф. Е.И. Григорьева и его учениками [2; 3; 4; 7] была изучена просодия ветотивов, минативов, (само) оправдания и некоторых других иллокутивов на материале современного немецкого языка), однако их явно недостаточно. Выявление общих (инвариантных) и ситуативно обусловленных (вариантных) просодических характеристик иллокутивов находится на начальной стадии изучения, и установление как самого факта варьирования, так и характера вариативности просодии конкретного иллокутива требует каждый раз экспериментального подтверждения.

Перспективность экспериментально-фонетических исследований, выполненных в русле фонопрагматики, определяется тем, что за счет фонетической составляющей появляется возможность пополнения лингвистических данных важными наблюдениями относительно процессов порождения и восприятия речи в определенных условиях протекания интеракции, а также о специфике категоризации и концептуализации мира, механизмах вербализации разнородных сведений о мире, свойственных определенной лингвокультуре. Изучение с этих позиций апеллятивных высказываний на материале современного немецкого языка представляет несомненный интерес.

Современная наука и образование: актуальные проблемы теории и практики

Не вызывает сомнения тот факт, что в речи носителей немецкого языка имеют место апеллятивные иллокутивные акты, выраженные на фонетическом уровне определенными просодическими структурами.

В настоящей статье под «апеллятивами» понимается некатегоричный вид побуждений, который представлен следующими формами речевых актов: призыв, агитация, просьба, предложение, извинение, предупреждение (не угроза), реклама и т.п. Эти действия направлены на активизацию слушающего к исполнению обращения. Апеллятивы обнаруживают такие признаки, как неприоритетность позиции говорящего, необлигаторность выполнения действия. Апеллятив всегда является бенефактивным для говорящего или для говорящего и адресата. Основопологающим фактором высказываний данного типа является принцип добровольности ответной реакции (вербальной и / или невербальной) интерактанта.

Средством достижения цели данного речевого акта является формирование побудительных мотивов, качество которых может быть только положительным, в противном случае речевое действие переходит в разряд других типов речевых актов: директивы или ветотивы.

Апеллятив находит свое проявление в различных коммуникативных контекстах – симметричных и асимметричных – и, как отмечалось, может быть бенефактивным как для адресанта, так и для адресанта и адресата одновременно. Основываясь на таком ситуативном факторе как обоюдная / обоюдная бенефактивность, из всего многообразия апеллятивных РА в качестве ядерных речевых действий апеллятивной направленности можно выделить *предложение* как действие, совершаемое с обоюдной пользой, и *просьбу* как действие, совершаемое в пользу говорящего. Фактор симметричности / асимметричности коммуникативного контекста влияет на характер (качество)

Современная наука и образование: актуальные проблемы теории и практики

действия и, соответственно, на способ выражения апеллятивной интенции. По типу коммуникативного контекста различаются симметричные и асимметричные *просьба и предложение*.

Задачами настоящего эксперимента было установление просодематической модели апеллятива современного немецкого языка на основе выявленных просодических характеристик (частоты основного тона, интенсивности и длительности) вариантов апеллятивных речевых актов, а также анализ связи просодических признаков с прагматическими особенностями иллокутива данного типа.

Экспериментальным материалом послужили высказывания, представляющие собой ядерные типы апеллятива – просьбы и предложения, реализованные тремя испытуемыми – носителями немецкого языка (преподавателями вузов, проживающими на территории земель Бранденбург, Северная Рейн-Вестфалия) в наиболее типичных ситуациях общения – официально-деловой и непринужденной. Всего было записано 127 фраз, содержащих 2340 слогов. Экспериментальное исследование проводилось методом комплексного анализа, включающего в себя: а) слуховой эксперимент с аудиторами-носителями немецкого языка и преподавателями фонетики, для которых немецкий язык не является родным; б) акустический анализ экспериментальных фраз, состоящий из: записи материала на компьютер; фонемно-слоговой расшифровки фраз, замеров и анализа акустических параметров частоты основного тона (ЧОТ), интенсивности и длительности с помощью компьютерной программы обработки речевого сигнала PRAAT; в) математико-статистическую обработку данных анализа; г) сопоставление воспринимаемых качеств со статистически достоверными различиями; д) интерпретацию результатов эксперимента.

Современная наука и образование: актуальные проблемы теории и практики

На основании общих характеристик четырех ситуативных вариантов была установлена просодическая инвариантная модель апеллятива, лишенная стилистических и модальных коннотаций. Инвариантная модель апеллятива имеет волнообразный мелодический контур, реализуемый в средних тональных уровнях, что указывает на некатегоричный, неавторитарный характер данного типа речевого акта. Данный признак свидетельствует о соблюдении приличий и сдержанности, характерных при употреблении апеллятивных высказываний в целом для немецкоязычного ареала. Завершение фонации определяется как интеррогативное. Динамический компонент инварианта обладает большей вариативностью. В апеллятиве выявляется трехвершинный контур изменений интенсивности с повышением признака в финальной части. Посредством контрастного перепада уровня громкости в зоне каденции апеллятива передается степень бенефактивности действия. Анализ распределения средней слоговой длительности в релевантных точках указывает на постоянно повторяющееся явление, характерное для большинства просодических моделей апеллятива, и как следствие – отраженное в их инварианте, а именно: компрессия слоговой долготы в предтакте и ее растяжение в ритмическом корпусе и затакте. Данный признак следует отнести к релевантным характеристикам исследуемого иллокутива.

В результате проведенного экспериментального исследования было установлено, что просодическое оформление апеллятивов, будучи подчинено семантическому и прагматическому заданию того или иного высказывания, включает совокупность экстралингвистических условий, что в конечном итоге определяет акустико-артикуляционные и перцептивные характеристики просодических признаков параметров.

СПИСОК ЛИТЕРАТУРЫ

1. Башкина, Б.М. *Физические параметры просодии речи и их измерение* / Башкина Б.М., Бухтилов Л.Д. – Мн., 1977. – 64 с.

Современная наука и образование: актуальные проблемы теории и практики

2. Бут, Н.А. *Просодические характеристики ситуативно обусловленных иллокутивных актов группы «минативов»*: Дис. ...канд. филол. наук: 10.02.04 / Н.А. Бут. – Тамбов, 2004. – 185 с.
3. Григорьев, Е.И. *Основы фонопрагматики немецкого языка* / Е.И. Григорьев. – Днепропетровск, 1997. – 169 с.
4. Ершова, Н.Б. *Вариативность просодических характеристик иллокутивных актов (само) оправдания (экспериментально-фонетическое исследование на материале современного немецкого языка)*: Автореф. дис. ... канд. филол. наук: 10.02.04 / Н.Б. Ершова. – Тамбов, 2003. – 24 с.
5. Кантер, Л.А. *К проблеме систематизации интонемного фонда языка* / Л.А. Кантер // *Вопросы языкознания*. – 1993. – № 2. – С. 29-41.
6. Киселева, Л.А. *Вопросы теории речевого воздействия* / Л.А. Киселева. – Л.: Изд-во ЛГУ, 1978. – 160 с.
7. Черная, А.В. *Просодические характеристики речевых актов группы «ветотивы»*: Дис. ...канд. филол. наук: 10.02.04 / А.В. Черная. – Тамбов, 2002. – 191 с.
8. Essen, O. von. *Grundzüge der hochdeutschen Satzintonation* / O. V. Essen. – Düsseldorf: A. Henn Verlag, 1964. – 123 S.

**Современная наука и образование:
актуальные проблемы теории и практики**

ПЕДАГОГИЧЕСКИЕ НАУКИ

Билюшова Елена Викторовна,

заместитель директора по воспитательной работе,

ГБПОУ СО «Свердловский мужской хоровой колледж»,

г. Екатеринбург

ПРОБЛЕМА АГРЕССИИ В СОВРЕМЕННОЙ МУЛЬТИПЛИКАЦИИ

Аннотация. Современная реальность представляет собой огромное информационное пространство, которое с каждым днем все сложнее контролировать и регулировать. Являясь значимой частью жизни современного подростка, мультипликационные фильмы оказывают большое влияние на их развитие. Родителям и педагогам необходимо хорошо ориентироваться в современных мультфильмах с целью фильтрации потенциально опасного контента.

Ключевые слова: воспитание, подростки, мультфильмы, профилактика, агрессия.

Хочешь победить врага – воспитай его детей.

Восточная мудрость

В России с 1 сентября 2012 года вступил в силу Федеральный закон "О защите детей от информации, причиняющей вред их здоровью и развитию" № 436-ФЗ. Настоящий Федеральный закон регулирует отношения, связанные с защитой детей от информации, причиняющей вред их здоровью и (или) развитию, в том числе от такой информации, содержащейся в информационной продукции.

Современная реальность представляет собой огромное информационное пространство, которое с каждым днем все сложнее контролировать и ре-

Современная наука и образование: актуальные проблемы теории и практики

гулировать. Несмотря на это, рассматривая информацию как продукт массового потребления, государство предъявляет к ней требования качества и безопасности. Вместе с тем, помимо законов, каждый родитель должен помнить, что безопасность (в том числе и информационная) ребенка – его персональная ответственность. Объединив усилия всех субъектов воспитания, необходимо создать для ребенка безопасную, комфортную среду для полноценного развития и становления его, как личности.

Подростковый возраст в жизни каждого человека является периодом активной социализации, временем установления взаимоотношений с различными сторонами бытия. Продолжается в этом возрасте также и приобщение к миру культуры. Благодаря информации, которую подросток получает из окружающей его среды, формируются представления о мире, развиваются память и воображение, способность мыслить и анализировать. Основой для этого, несомненно, являются книги, телевизионные программы, развивающие компьютерные игры, мультфильмы.

В современном мире мультфильмы являются не просто формой времяпрепровождения. Сегодня это мощное средство воспитания. Мультипликация как вид искусства имеет возможность решения следующих воспитательных задач:

- Формирование мировоззрения. Качественно снятые мультипликационные фильмы реалистичны, приближены к настоящим явлениям жизни и поэтому способствуют формированию целостного мировоззрения.

- Нравственное воспитание. Любовь и дружба, трудолюбие, честность и многие другие нравственные установки можно ненавязчиво «вложить» в мультфильм, и они, несомненно, найдут свою дорогу к сердцу ребенка. Вместе с этим дети произвольно перенимают манеру поведения, стили обще-

Современная наука и образование: актуальные проблемы теории и практики

ния, которые используют в своем поведении мультипликационные персонажи.

- Эстетическое воспитание. В мультфильмах ребенок видит красоту природы, слышит гармоничную музыку, которая, как известно, усиливает получаемые зрительные впечатления. Доставляет эстетическое наслаждение и качественно прорисованные и подобранные костюмы (особенно в народных сказках), и убранство домов.

- Трудовое воспитание. В советских мультфильмах труд представлен как совместное творчество, а помощь и взаимовыручка как основа продуктивного взаимодействия. Ленивые персонажи всегда осуждаются и высмеиваются авторами.

За последние годы на телевидении появилось большое количество мультфильмов разных производителей (как отечественных, так и зарубежных). Появились целые телевизионные каналы, которые специализируются исключительно на мультипликации и транслируют ее круглосуточно. Зачастую, современные мультфильмы выполняют развлекательную функцию, но, к сожалению, в погоне за зрителем создатели прибегают к «запрещенным приемам» и тогда «детские сказки» способны нанести вред неустоявшейся психике ребенка.

Не требуется проводить специальный анализ контента, чтобы увидеть такую проблему, как демонстрация сцен насилия и агрессии в мультфильмах. Примеры тому можно с легкостью найти в таких популярных у подростков мультфильмах, как «Том и Джерри», «Удивительный мир Гамбла», «Юные титаны, вперед» и т.д. Последствием просмотра такого мультфильма может стать проявление жестокости, безжалостности, агрессии ребёнком в реальной жизни. Исследования А. Бандуры, проведённые им и его коллегами ещё

Современная наука и образование: актуальные проблемы теории и практики

в 60-х годах XX века, доказали, что увиденные по телевизору сцены агрессии и насилия формируют у ребенка такие черты характера, как жестокость и злость. Более того, психологи утверждают, что регулярный просмотр детьми агрессивных фильмов и передач может спровоцировать совершение серьезных уголовных преступлений ими в зрелом возрасте. В мультфильме никто не оценивает агрессивные действия персонажа. Напротив, сюжет сопровождается веселой музыкой. Таким образом, у зрителя формируется позитивное восприятие увиденного, смывается грань между социально приемлемыми и неприемлемыми поступками. Подобные сюжеты опасны еще и тем, что способствуют снижению уровню ощущения опасности, или, как говорится, «инстинкту самосохранения». В мультфильме после падения с небоскреба персонаж не умирает (что было бы естественно), а благополучно продолжает свое существование.

Еще одна проблема современных мультипликационных персонажей – отсутствие воспитания. Герои мультфильмов пугают, рыгают и т.д. (например, герои мультфильма «Санджей и Крейг» делают это практически в каждой серии). В результате, дети воспринимают подобное поведение, как норму и, естественно, копируют его.

В современных мультфильмах часто нарушены полоролевые связи. Особенно ярко и явственно это проявляется в мультфильмах жанра «Анимэ», где персонажи проявляют интерес к представителям своего пола, причем половая принадлежность героев не всегда понятна с первого взгляда (например, мультфильм «Класс убийц» герои Нагиса и Карма).

Обычные люди в мультфильмах часто превращаются в жутких монстров, что может сформировать у ребенка подсознательный страх перед другими

Современная наука и образование: актуальные проблемы теории и практики

людьми. Примерами таких превращений могут стать герои мультфильма «Бэн Тэн».

В мультфильмах подросток видит фантастические миры, планеты, страны, которые изображены создателями так ярко и привлекательно, что реальная действительность начинает казаться ребенку серой и неинтересной. Результат – уход от реальности, потеря интереса к общению со сверстниками.

Перечень вредоносной информации, содержащейся в современных мультфильмах, огромен. Запретительные методы в работе с детьми по данному направлению представляются мне малоэффективными, так как яркие, динамичные, захватывающие сюжеты мультфильмов, их доступность всегда будут манить и привлекать молодых людей. Следовательно, профилактическая работа должна быть направлена, прежде всего, на формирование критического мышления и морально-нравственных установок.

Исходя из анализа литературных источников, личного педагогического опыта и опыта своих коллег, представляется целесообразным предложить следующие формы профилактической работы с детьми и подростками:

1. Работа с родителями. К сожалению, сегодняшние родители с легкостью передают телевидению функцию воспитания. Необходимо привлечь внимание родительской общественности к существующей проблеме, разъяснить законным представителям необходимость контроля за деятельностью и интересами детей, а также возможные негативные последствия в случае его отсутствия. Полезно также познакомить родителей с возможными формами семейного досуга через организацию совместных мероприятий с участием взрослых и детей.

2. Организация детского творчества. Необходимо обсуждать с детьми интересующие их темы. В этом случае взрослый может помочь ребенку сде-

Современная наука и образование: актуальные проблемы теории и практики

лать правильный вывод, помочь советом и т.д. В качестве возможных форм работы можно использовать, например, конкурсы рисунков, спектакли по мотивам любимых мультфильмов и т.д.

3. Разработка программ, направленных на формирование культуры общения у подростков. Реальный опыт общения и знания, полученные от специалистов, а не из сомнительных передач и мультфильмов станут для ребенка качественной основой позитивного взаимодействия с окружающими людьми.

4. Организация работы телефонов доверия в образовательных учреждениях. Возможность анонимно обсудить свои проблемы необходима подростку. Зачастую замкнутость, желание спрятаться в фантастическом мире является следствием отсутствия возможности решить свои трудности, поделиться ими с более опытным и грамотным человеком.

Являясь значимой частью жизни современного подростка, мультипликационные фильмы оказывают большое влияние на их развитие. Далеко не всегда это ситуация со знаком минус. Существует большое количество добрых, качественных мультфильмов, которые формируют у зрителей представления о добре и зле, расширяют кругозор, помогают бороться с детскими страхами, учат уважать и любить природу, семью, других людей. В них высмеиваются лень, трусость, глупость. В таких мультфильмах добро всегда побеждает зло, причем отрицательный персонаж не уничтожается, а, как правило, перевоспитывается. Таким образом, зритель понимает, что у каждого человека, совершившего ошибку, есть право на исправление и счастливую жизнь.

С другой стороны, среди современных мультфильмов нередко можно встретить вредные, а иногда и просто опасные. Чаще всего опасный контент содержится в мультипликационной продукции зарубежного производства.

Современная наука и образование: актуальные проблемы теории и практики

Это связано, прежде всего, с различием в мировоззрении и глубоким расхождением в картине мира. В таких мультфильмах много агрессии и насилия, а зло, чаще всего, уничтожается физически или вообще оказывается сильнее и могущественнее добра.

Родителям и педагогам необходимо хорошо ориентироваться в современных мультфильмах с целью фильтрации потенциально опасного контента. Необходимо также разработать комплекс мер, с помощью которых можно было бы обратить внимание подростка на позитивные моменты и выработать устойчивое отрицание негатива и агрессии, которые, к сожалению, часто встречаются в современной мультипликации.

СПИСОК ЛИТЕРАТУРЫ

1. *Абраменкова В, Богатырева А. Дети и телевизионный экран. // Восп. шк. – 2006. – №6. – С. 28-31.*
2. *Глушкова Е. Телевидение и здоровье детей. // Дошк. восп. – 1989. – №4. – С. 88-91.*
3. *Ольшанский Д. В. Психология масс. – СПб.: Изд-во Питер, 2001.*
4. *Открытое письмо департаменту государственной поддержки кинематографии, общественной организации "Союз кинематографистов РФ" и режиссёрам кинематографии русской цивилизации*
5. *Социология дошкольного воспитания: Труды по социологии образования. Т. XI. Вып. XIX / Под ред. В.С. Собкина. – М.: Центр социологии образования РАО, 2006.*
6. *Федеральный закон "О защите детей от информации, причиняющей вред их здоровью и развитию" № 436-ФЗ от 01.09.2012 г.*

**Современная наука и образование:
актуальные проблемы теории и практики**

Вильдина Елена Анатольевна,

педагог-психолог,

ГБОУ Школа-интернат №113 г.о. Самара,

Попкова Нина Петровна,

учитель технологии,

ГБОУ школа-интернат №113 г.о. Самара,

Слепушкина Александра Афанасьевна,

учитель технологии,

ГБОУ школа-интернат №113 г.о. Самара

**ФОРМИРОВАНИЕ ПРОФЕССИОНАЛЬНОЙ КОМПЕТЕНТНОСТИ
В ШКОЛЕ У ОБУЧАЮЩИХСЯ С ОВЗ**

Аннотация. В статье описывается система формирования профессиональной компетентности у обучающихся с ОВЗ в условиях школы. Представлена система оценивания уровня сформированности профессиональной компетентности у обучающихся с ОВЗ.

Ключевые слова: профессиональная компетентность, профориентационная компетентность, обучающиеся с ОВЗ, профориентационная работа в школе.

Профессиональное самоопределение обучающихся с ОВЗ – одна из важных задач школьного обучения. Статистика такова, что среди выпускников школ процент тех, кто не имеет представления о будущей профессии, велик: от 30% до 55%. Современную востребованность той или иной профессии диктует рынок, с одной стороны, с другой стороны, нельзя выбрать профессию, ткнув пальцем в каталог востребованных профессий, как бы хорош он ни был. Удачно складывается профессиональная деятельность не только у тех, кто пошел в престижный вуз. Куда больше шансов устроиться на работу мечты у

Современная наука и образование: актуальные проблемы теории и практики

активных, креативных людей. Чтобы преуспеть в профессиональной деятельности, необходимо выполнять ее с удовольствием. От того, насколько правильно выбрана будущая профессия, зависит вся последующая жизнь человека. Так как можно выбрать профессию, учитывая свои способности, склонности, интересы, таланты, желания и потребности общества? Ответы на эти вопросы обучающиеся с ОВЗ находят на уроках технологии и психологии.

Подростки мечтают об успешной жизни, карьере, судьбе, но на пути к успеху могут встретиться различные трудности, особенно это актуально для обучающихся с ОВЗ. Преодолеть их помогут определенные знания профориентационного характера. В ГБОУ школе-интернате № 113 г.о. Самара выстроена система формирования профессионального самоопределения, ее реализуют все специалисты школы: учителя технологии, педагог-психолог, социальный педагог, учителя, воспитатели совместно с родителями обучающихся. Наибольшее внимание уделяется проведению профориентационной работы в 9-10 классах.

Учителя технологии, педагог-психолог являются самыми активными участниками данного процесса, они используют многообразие форм ее проведения: защиты проектов «Моя будущая профессия», посещение ежегодной выставки в Экспо-Волга «Образование. Наука. Бизнес», экскурсии на предприятия, профориентационные игры, банки данных об учебных заведениях г.о. Самара, стендовая информация, организация консультаций, тренингов, развивающих занятий, индивидуальное тестирование и многое другое. На таких мероприятиях обучающиеся получают информацию и рекомендации по выбору профиля обучения, выбору профессии, учебного заведения и поиску работы, детально знакомятся с рынком труда.

Современная наука и образование: актуальные проблемы теории и практики

Мы учим, что, выбирая профессию, подросток должен задать себе три вопроса:

1) «Хочу ли я связать свою жизнь с этой профессией?»

2) «Хватит ли у меня способностей, возможностей, чтобы получить эту профессию и в дальнейшем работать?»

3) «Где я смогу работать после учебы?»

На уроках технологии обучающиеся с ОВЗ знакомятся с отраслями промышленного производства и сферами профессиональной деятельности, миром профессий. Правилами и наиболее часто встречающимися ошибками при выборе профессии. Таким образом, формируется профессиональная ориентация обучающихся.

В ходе самодиагностики обучающиеся с ОВЗ изучают свои психологические особенности, профессиональные склонности и интересы, «примеряют» различные модели профессионального поведения и оценивают их эффективность. Формируется психология профессионального и личностного самоопределения. Результатом такого обучения и развития является формирование так называемой профориентационной компетентности.

Под профориентационной компетентностью мы понимаем:

- умение соотносить способности, желания, психологические особенности и возможности личности с требованиями различных профессий;
- ориентация в многообразии профессий и возможных путях их получения;
- информированность о профессиональных учебных заведениях;
- понимание того, как работает и устроен рынок труда, общие принципы рыночных отношений.

Современная наука и образование: актуальные проблемы теории и практики

С целью отслеживания уровня формирования профориентационной компетентности обучающихся нашей школы ежегодно проводится выполнение и защита проектов на тему «Моя будущая профессия». Работа над этими проектами ведется на уроках технологии под руководством учителей технологии, курирует этот процесс школьный психолог.

На основе результатов защиты проектов можно сделать вывод о том, как сформирована профориентационная компетентность обучающегося и как осознанно сделан ими профессиональный выбор.

Анализ качественных результатов защиты проектов

«Моя будущая профессия» 10 классы

Год	Кол-во обучающихся	Оценки (количество)		
		Удовлетворительно (3)	Хорошо (4)	Отлично (5)
2016	7	1	4	2
2017	9	2	4	3
2018	14	0	8	6
2019	6	1	3	2
Средний показатель по годам в %	100%	11 %	53%	36%

Критерии оценивания:

Удовлетворительно – это низкий уровень формирования профориентационной компетентности, формальный выбор будущей профессии. Это характерно для обучающихся, которые не имеют прочных профессиональных целей и планов. При этом они не пытаются их сформировать, научиться выстраивать варианты своего профессионального развития. Такие обучающиеся

Современная наука и образование: актуальные проблемы теории и практики

ся, привыкли жить текущими желаниями, и недостаточно осознают важность выбора будущей профессии.

Хорошо – это достаточный уровень формирования профориентационной компетентности, характерен для подростков, информированных о мире профессий, они умеют применять эту информацию. С собственным окончательным профессиональным выбором, такие обучающиеся не совсем определились, у них превалирует ХОЧУ над МОГУ, но они активно исследуют варианты своего профессионального развития, примеряют на себя различные профессиональные роли, стремятся узнать как можно больше о разных специальностях и путях их получения.

Отлично – это высокий уровень формирования профориентационной компетентности у обучающихся, ими осознанно сделан профессиональный выбор. Характерен для подростков, которые совершили осознанный выбор дальнейшего профессионального развития. Такие обучающиеся обладают профориентационной грамотностью и могут осознанно и правильно проектировать свой дальнейший образовательный маршрут и свою профессиональную карьеру.

Следует отметить, что за четыре года 36 обучающихся с ОВЗ защитили проекты по профориентации.

Профориентационную компетентность на низком уровне за эти годы, показали 4 обучающихся, что составляет 11% от общего количества, защитивших проекты. Данные обучающиеся с ОВЗ на момент работы над проектом, не имели прочных профессиональных целей и планов и формально выстроили вариант своего профессионального развития, это связано с низкими интеллектуальными возможностями обучающихся с ОВЗ и личностными нарушениями в развитии.

Современная наука и образование: актуальные проблемы теории и практики

Достаточный уровень профориентационной компетентности был характерен для 19 обучающихся, что составило 53% от общего количества защитивших проекты обучающихся. Этот уровень характерен для подростков с выраженными проблемами физического развития, но достаточными интеллектуальными возможностями, им трудно совместить свои желания со своими возможностями.

Высокий уровень профориентационной компетентности и адекватный выбор профессии характерен для 13 обучающихся, что составляет 36 % от общего количества обучающихся, защитивших проекты. Такие обучающиеся с ОВЗ совершили осознанный выбор дальнейшего профессионального развития, у них достаточный уровень развития интеллектуальных способностей, компенсированные нарушения в физическом и личностном развитии.

Следует отметить, что нами замечена связь адекватности выбора дальнейшего профессионального развития с уровнем интеллектуальных способностей, физическим состоянием обучающегося и личностным развитием. Чем выше уровень развития интеллектуальных способностей и наиболее скомпенсированы физические и личностные нарушения, тем выше адекватность выбора обучающимися с ОВЗ.

Таким образом, выстроенная система работы в школе позволила создать условия для формирования профориентационной компетентности у большинства обучающихся с ОВЗ.

СПИСОК ЛИТЕРАТУРЫ

- 1. Симоненко В.Д., Матяш Н.В. Методика предпрофильной технологической подготовки учащихся 9 класса. - М.: Вентана-Граф, 2011.*
- 2. Технология. 9 класс: материалы к урокам раздела «Профессиональное самоопределение» по программе В.Д. Симоненко/ авт. – сост. А.Н. Бобровская. - Волгоград: Учитель, 2010. – 171 с.*
- 3. Педагогическая поддержка профессионального самоопределения старшеклассников, С.Н. Чистякова, Н.Ф. Родичев, П.С. Лернер, Е.В. Титов. – М.: Новая школа, 2004.*
- 4. Психология и выбор профессии: программа предпрофильной подготовки, УМП, Г.В. Резяпкина. – М., Генезис, 2005.*

Современная наука и образование: актуальные проблемы теории и практики

5. Профориентация в школе: игры, упражнения, опросники, Пряжников Н. - М.: ВАКО, 2005.
6. Технология: 9 класс: учебник для учащихся общеобразовательных учреждений / А.Н. Богатырев [и др.]; под ред. В. Д. Симоненко. - М.: Вентана-Граф, 2011.
7. Сайт для людей с ОВЗ <http://www.inva-life.ru>
8. Вильдина Е.А. Кто я? Какой я? Школа психологических знаний. <http://cde.sipkro.ru/moodle/course/category.php?id=33>
9. О профессиях и профессионалах [Электронный ресурс]. – Режим доступа: <http://www.proprof.ru/stati/career/vybor-professii/o-professiyah/professiya-uchitel>
10. Журнал карьерного роста [Электронный ресурс]. – Режим доступа: <http://workking.ru/proforientatsiya/professiya/uchitel.html>

Закомурная Диана Алексеевна,

студент,

ФГБОУ ВО " Самарский государственный
социально-педагогический университет",

г. Самара

Научный руководитель **Родионова Галина Николаевна,**

к.б.н., доцент кафедры биологии, экологии и методики обучения,

ФГБОУ ВО "Самарский государственный социально-педагогический университет",

г. Самара

ОСОБЕННОСТИ ПРОВЕДЕНИЯ ПРАКТИЧЕСКИХ ЗАНЯТИЙ В ЭЛЕКТИВНОМ КУРСЕ «БИОИНДИКАЦИЯ ЭКОСИСТЕМ»

Аннотация. В статье приводится анализ технологий, используемых при проведении практических занятий по программе элективного курса «Биоиндикация экосистем».

Ключевые слова: биоиндикация; групповая технология, деятельностная технология, технология проблемного обучения.

**Современная наука и образование:
актуальные проблемы теории и практики**

Zakomurnaya Diana Alekseevna,

student,

Samara State Socio-Pedagogical University

(Samara)

*Scientific supervisor **G.N. Rodionova***

candidate of biological sciences, associate professor

**FEATURES OF PRACTICAL TRAINING IN THE ELECTIVE COURSE
“BIOINDICATION OF ECOSYSTEMS”**

Annotation. The article presents practical exercises in the elective course “Bio-indication of Ecosystems”.

Key words: bioindication; group technology, problem, activity technology; atmosphere, water, soil.

Актуальность темы нашего исследования акцентируется в реализации развития интереса школьников к эколого-биологической предметной области познания [4,5,6,7].

Работа элективных курсов призвана удовлетворить образовательный запрос (интересы, склонности) ученика (его семьи). В информационном письме Минобразования РФ от 13 ноября 2003 г. №14-51-277/13 говорится о том, что «они по существу и являются важнейшим средством построения индивидуальных образовательных программ...» [4].

Биоиндикация (bioindication) – обнаружение и определение экологических значимых природных и антропогенных нагрузок на основе реакций на них живых организмов непосредственно в среде их обитания [2].

Биоиндикация заключается в наблюдении за составом и численностью видов-индикаторов. Поэтому метод биоиндикации самый оптимальный для внеурочной работы школьников [6,7].

Современная наука и образование: актуальные проблемы теории и практики

Разработанный элективный курс состоит из 8 практических работ, с применением различных технологий. Целью изучения элективного курса является формирование исследовательских навыков учащихся на базе комплексного изучения методов биоиндикации экосистем, а также формирование экологической культуры школьников [2,3].

Материал программы обеспечивает учащихся знаниями практического использования биоиндикаторных методов исследований. Элективный курс ориентирован для школьников 10-11-х классов, информация будет полезна учителям школ и педагогам дополнительного образования.

Тематическое планирование элективного курса составляет 34 часа, из них 18 отводится на теоретические и 16 на практические занятия. Тематика практических работ представлена в таблице 1.

Таблица 1

Тематическое планирование элективного курса «Биоиндикация экосистем»

Тема	Часы			Название практических занятий
	Всего ча-	Теория	Практика	
Тема 1. Введение в биоиндикацию	4	4	–	
Тема 2. Биоиндикация состояния воздушной среды	10	4	6	Работа 1. «Флуктуирующая асимметрия древесных и травянистых форм растений как тест-система оценки качества среды» Работа 2. «Биоиндикация воздушного загрязнения по морфологическим изменениям высших растений» Работа 3. «Лихеноиндикация качества воздуха»

**Современная наука и образование:
актуальные проблемы теории и практики**

Тема 3. Биоиндикация водной среды	10	4	6	Работа 1. «Определение общего микробного числа в водоеме» Работа 2. «Биоиндикация пресных водоемов по состоянию водных и прибрежных растений» Работа 3. «Биологический анализ активного ила»
Тема 4. Биоиндикация состояния почв	8	4	4	Работа 1. «Кресс-салат как тест-объект для оценки загрязнения почвы» Работа 2. «Физико-химический анализ почвы, в зависимости от типа растительного покрова»
Обобщение по курсу	1	1		
Резерв	1	1		
Всего часов	34	18	16	

В практических работах мы использовали технологии: групповую, проблемного обучения и технологию деятельностного подхода.

Пример практического занятия с использованием групповой технологии рассматривается нами в работе «Флуктуирующая асимметрия древесных и травянистых форм растений как тест-система оценки качества среды». В ходе занятия учащиеся разделяются на группы по 3–4 человека. Каждая группа изучает определенный вид древесного растения (дуб обыкновенный (*Quercus robur*), береза повислая (*Bétula réndula*), липа сердцевидная (*Tília cordáta*), собирают листья в составе не менее 100 штук, потом в классе проводят камеральную обработку, выполняют промеры, делают зарисовки и ведут подсчет. В итоге проведения работы заполняют таблицы и формулируют выводы.

Практическое занятие «Биоиндикация пресных водоемов по состоянию водных и прибрежных растений» предлагаем провести с использованием проблемной технологии. Перед школьниками ставится проблема о состоянии

**Современная наука и образование:
актуальные проблемы теории и практики**

воды в городском водоеме (пруду). Для решения её школьники предлагают свои варианты биоиндикации загрязнения. Учитель подводит учащихся к практическому исследованию водоема.

Таблица 2

Бланк описание водоема

Географическое положение:	
Время работы:	
Название водоёма:	
Описание водоёма: А) Тип водоема Б) Тип и особенности грунта	
Площадь водоёма	
Сток воды в водоём:	
Характеристика растительности прилегающей местности: А) древесная Б) травянистая	
Цвет воды: А) в толщине воды Б) в бутылках или пробах	
Видовой состав рыб: (карась, окунь, щука и.др.)	
Прозрачность: а) в толще воды б) в бутылках или колбах	
Наличие запаха	
Наличие загрязненности	
Внешняя деятельность человека	

Современная наука и образование: актуальные проблемы теории и практики

Школьникам необходимо определить состояние водоема, предложить и осуществить практические мероприятия по оздоровлению пруда и привлечь внимание общественности. В таблице 2 представлен бланк описания состояния водоема.

Практическое занятие с использованием технологии деятельностного подхода проводится на примере работы «Кресс-салат как тест-объект для оценки загрязнения почвы». Учитель предлагает ребятам, представить себя в роли экологов. В организацию, где они работают, пришла заявка, проверить качество почвы для севооборота. Эколог, продуктивно выполнивший свою работу и представивший полную отчетную документацию, в итоге получит хорошую зарплату (оценку). Алгоритм выполнения работы также представлен в наших работах.

Данный элективный курс решает следующие задачи: образовательные: формирование системы знаний о проблемах экологии; воспитательные: формирование мотивов, экологического поведения; развивающие: развитие теоретических и практических умений оценивать состояние окружающей среды.

СПИСОК ЛИТЕРАТУРЫ

- 1. Кружковая работа со школьниками в целях сохранения степных видов растений Ильина В.Н., Родионова Г.Н. В сборнике: Исследования в области биологии и методики ее преподавания межвузовский сборник научных трудов. – Самарский государственный педагогический университет. 2003. – С. 239-246.*
- 2. Биологический контроль окружающей среды: биоиндикация и биотестирование [Текст]: учеб. пособие для студ. высш. учеб. заведений /О.П. Мелехова, Е.И. Егорова, Т.И. Евсеева и др.; под ред. О.П. Мелеховой и Е.И. Егоровой. – М.: Издательский центр «Академия», 2007. – 288 с.*
- 3. Лященко О.А. Биоиндикация и биотестирование в охране окружающей среды [Текст]: учеб. пособ. / СПб ГТУРП. – СПб., 2012. – 67 с.*

Современная наука и образование: актуальные проблемы теории и практики

4. Егорова А. М. Профильное обучение и элективные курсы в средней школе [Текст] // Теория и практика образования в современном мире: материалы Междунар. науч. конф. (г. Санкт-Петербург, февраль 2012 г.). — СПб.: Реноме, 2012. — С. 173-179.

5. Родионова Г.Н., Павлов А. Ф. Формирование универсальных учебных действий практической направленности на примере экологического практикума в условиях летнего лагеря // Всероссийский конкурс на приз научно-методического журнала «Научно-методическая работа в образовательной организации» «Инновационные и актуальные педагогические практики». — Чебоксары, 2018. — С.362-376.

6. Родионова Г.Н., Павлов А. Ф. Формирование регулятивных универсальных учебных действий по биологии у школьников в условиях летнего экологического лагеря // Colloquium-journal. № 12-3 (23). — Варшава, Польша, 2018. — С. 28-29.

7. Применений методов популяционного мониторинга в исследовательских работах школьников Родионова Г.Н., Захарова Е.А. В сборнике: Структурно-функциональная организация и динамика растительного покрова материалы II всероссийской научно-практической конференции с международным участием, посвященной 80-летию со дня рождения д.б.н., проф. В.И. Матвеева. 2015. С. 274-279.

Лелюшкина Кира Сергеевна,

кандидат педагогических наук,
доцент кафедры английского языка,
НИ ТГУ,

Маматкасимова Зулайка,

магистрант ФИЯ, НИ ТГУ,
г. Томск

ТЕОРЕТИЧЕСКИЕ АСПЕКТЫ ОБУЧЕНИЯ МЕЖКУЛЬТУРНОЙ КОММУНИКАЦИИ

Аннотация. Рассматриваются основные традиционные принципы в современном контексте обучения иноязычной межкультурной коммуникации. Разрабатывается подход, обеспечивающий реализацию классических прин-

Современная наука и образование: актуальные проблемы теории и практики

ципов и выдвижение новых принципов обучения общению. В результате обосновывается эффективность подхода, интенсифицирующего процесс формирования межкультурной компетенции.

Ключевые слова: межкультурная коммуникация, принципы обучения, иноязычное общение, межкультурная компетенция.

В современных условиях интеграционных процессов в мировом сообществе, реформ в сфере экономики, политики и образования особенно актуальными становятся новые требования оптимизации обучения иностранному языку, в частности иноязычной межкультурной коммуникации.

Классические концепции обучения базируются на научно-методологических основаниях, генеральной идее, в основе которой лежат принципы. Система принципов обучения является открытой, допускающей переосмысление уже существующих, а также выдвижение новых принципов. Наша концепция обучения межкультурному общению также базируется на традиционных педагогических принципах, принципах, составляющих дидактическую систему и имеющих непосредственную связь с методикой преподавания иностранного языка, и принципах коммуникативного обучения [2].

Рассматривая принципы коммуникативного обучения, мы параллельно преломляем их на процесс овладения межкультурной коммуникацией в современном образовательном контексте. В основе ведущего на настоящий момент принципа активной коммуникативности лежит мысль о том, что учебная деятельность является моделью деятельности коммуникативной по основным параметрам: мотивированность, целенаправленность, информативность процесса общения, новизна, ситуативность, функциональность, интерактивный характер взаимодействия участников диалога.

Современная наука и образование: актуальные проблемы теории и практики

Суть нашего исследования заключается в выдвижении принципа продуктивности речевого содержания, т.е. развития продуктивных умений в общении с первого этапа обучения с уровня диалогического и сверхфразового единств. Это предполагает отказ от произвольного заучивания, пересказа, репродукции исходных текстов, что развивает спонтанное речепроизводство, эвристичность и креативность иноязычных высказываний студентов. Принцип системности в организации обучения реализуется в постепенном последовательном развитии продуктивных умений с уровня единств диалогической и монологической форм общения, микровысказываний до уровня свободного оригинального вербального содержания. Соответственно в рамках такого подхода принцип взаимосвязанного обучения заключается не только в формировании всех видов навыков и обучении всем видам речевой деятельности, но и акцентуации прагматических аспектов, а именно применении приобретенных знаний и реализации умений в реальной межкультурной коммуникации.

Выделяя принцип моделирования содержания, мы смещаем акцент на возрастные и психологические особенности, когнитивные потребности обучающихся, их индивидуальную профессиональную траекторию и межпредметные связи. Согласно принципу функциональности, объектом обучения являются не языковые и речевые средства сами по себе, а функции, выполняемые данными средствами. Отбор и организация материала осуществляется в зависимости от необходимости строить те или иные коммуникативные ходы: предложение, согласие, сомнение, уверенность, похвала, подтверждение мысли, и т.п. В связи с проблемой исследования нами отобран лингвистический материал, способный обеспечить взаимодействие в соответствии с речевым этикетом страны изучаемого языка, а также эмоциональным состоянием, коммуникативным намерением и ситуацией общения. Включая в кон-

Современная наука и образование: актуальные проблемы теории и практики

цепцию классический принцип обучения на основе ситуаций как системы взаимоотношений, мы различаем условно-речевые и естественные ситуации. В исследовании обоснован приоритет проблемных ситуаций и разработаны уровни проблемности [1, с. 58-59]. Опираясь на интеллектуальные потребности учащегося, мы влечем не псевдокоммуникацию, а развиваем механизмы речемышления. К ним относятся механизмы оценки сигналов обратной связи и принятия решений, определения цели, вероятностного прогнозирования, выбора (актуальной и личностно-значимой информации, фактов), комбинирования, построения ассоциативных цепочек и логического плана содержания высказывания, а также ориентация в контекстной, контекстно-ситуативной и ситуативной речи, диалогической и монологической формах общения. Такой подход реализует принцип развития речемыслительной активности и самостоятельности учащихся, в частности в процессе обучения дискуссии, обсуждению, когда студенты мотивированы выражать свои собственные мысли и чувства, отстаивать свою точку зрения, аргументировать.

Специфика обучения иноязычной межкультурной коммуникации промотирует выдвижение принципа лингвокультурной направленности, суть которого заключается в привлечении экстралингвистических знаний, изучении ключевых концептов и значимых феноменов иной лингвокультуры. Только обладая фоновыми знаниями, расширенным кругозором, реципиент может правильно интерпретировать речевое и неречевое поведение иностранца и вступать в адекватное вербальное взаимодействие.

Таким образом, разработанный подход, инициирующий сочетание традиционных и новых принципов обучения, обеспечивает эффективную организацию обучения, органическое сочетание языка и культуры в учебном процессе, оптимальное моделирование содержания обучения, что способствует оптимизации формирования иноязычной межкультурной компетенции.

Современная наука и образование: актуальные проблемы теории и практики

СПИСОК ЛИТЕРАТУРЫ

1. Лелюшкина К.С. Концептуальные положения и технология обучения иноязычному личностно-ориентированному общению. – Томск: Изд-во ТПУ, 2009. – 137 с.
2. Пассов Е.И. Программа-концепция коммуникативного иноязычного образования. – М.: Издательство «Просвещение», 2000.

Малофеевская Екатерина Михайловна,

преподаватель фортепиано,

МБУДО “ДМШ № 24”,

г. Казань

ЗНАЧЕНИЕ ПЕРВОНАЧАЛЬНОГО ЭТАПА ОБУЧЕНИЯ УЧАЩЕГОСЯ В ПРОЦЕССЕ ПИАНИСТИЧЕСКОГО РАЗВИТИЯ БЛАГОДАРЯ СОВРЕМЕННЫМ МЕТОДАМ ПЕДАГОГИЧЕСКОГО ВОСПИТАНИЯ

Аннотация. Важнейший период обучения игры на фортепиано – донотный, он основывается на развитии фантазии ученика, помогает эмоциональному раскрытию и заинтересованности в проделанной работе.

Ключевые слова: индивидуальный подход, музыкальные данные, музыкальная педагогика, интерес, композиция, коллективное музицирование, фундаментальные знания, слуховое восприятие.

Начальный этап обучения учащегося в музыкальной школе - очень важный период, который является базовым, фундаментальным. В музыкальную школу дети приходят с разными первоначальными навыками. Некоторые уже посещали дошкольные учреждения или подготовительные курсы, но чаще всего они не имеют никаких навыков. Также все ученики имеют разные музыкальные данные и способности. У одних хороший природный слух, у других хорошо развито метроритмическое чувство или хорошая координация. В

Современная наука и образование: актуальные проблемы теории и практики

процессе становления и обучения детей все эти направления развиваются, но соответственно к каждому нужен индивидуальный подход и план развития учащегося. Поэтому прогрессивная музыкальная педагогика призывает обучать всех детей, так как это способствует развитию всех этих качеств, независимо от музыкальных данных.

Основой развития способностей учащихся является интерес к музыке. Абсолютно у всех детей он есть, главная задача педагога “не заглушить”, а поддержать и развить ещё в большей степени. Именно заинтересованность помогает сконцентрировать внимание ученика, заставляет прислушиваться и точнее воспроизводить музыкальные ассоциации, способствует точному запоминанию музыки.

В начальном этапе очень важен слуховой интерес. Ученик услышал интересную мелодию, песню и хочет её воспроизвести, нужно помочь подобрать её на инструменте, если она сложна, то для начала облегчить. Позже можно будет усложнить и добавлять новые элементы (например, аккомпанемент, мелодические фигурации). Ни в коем случае нельзя заставлять учить ребенка только играть по нотам. Донотный период должен быть обязательным, ведь именно тогда слуховой интерес ребёнка раскрывается полнее, знание нотной грамотности придёт чуть позднее. После того как песенка подобрана, ученику самому захочется перенести её в ноты, чтобы потом в любой момент можно было их открыть и вспомнить, что-то изменить, досочинить.

Композиция на первоначальном этапе тоже очень важна. Ученик подобрал по слуху мелодию с помощью педагога, после он её может сам досочинить, доработать. Это помогает развитию слуха, чувства ритма, прививает чувство музыкального вкуса. Также важен текст песенки. Благодаря словам, мы формируем метроритмическую основу мелодии, а также впечатление от

Современная наука и образование: актуальные проблемы теории и практики

проделанной работы станет эмоционально ярче и точнее запоминается мелодия.

На первоначальном этапе закладываются фундаментальные знания, такие как: постановка рук, изучение нотной грамоты, основы звукоизвлечения. Это всё является очень важным в занятии на инструменте, но не является самоцелью. Все должно проходить постепенно и в форме игры. Главное не отвлекать ученика от слуховых восприятий, эмоционального открытия и эстетического удовольствия от музыки.

Первые шаги в музыки самые важные. Ученик приходит с желанием научиться, понять и войти в музыкальный мир. Поэтому не стоит сразу заставлять его учить теорию, нужно ввести его в мир искусства при помощи образов, интересных ассоциаций, напитать его слуховыми образами. Музыка, а в частности игра на фортепиано, - это передача эмоций и состояний при помощи звуков. Фантазия ребёнка не имеет границ, поэтому стоит пользоваться этим и развивать ещё больше, например, услышав определённую композицию попробовать её нарисовать или сочинить слова к мелодии. Это помогает раскрыть образ музыкального произведения и потом ему будет легче это выучить, наполнить музыку смыслом и эмоциями.

Ученик всегда должен получать удовольствие от процесса работы над произведением, и гореть желанием его исполнить в готовом виде. Очень часто именно в процессе разучивания конкретного произведения происходит упадок интереса учащегося. Важно не перегрузить ученика, а давать ему новые задачи постепенно, чтобы ребёнок сам жаждал новых знаний, которые помогут обогатить его игру. Например, не стоит сразу перегружать его иностранными терминами, очень часто дети исполняют какой-то отрывок и по слуху уже понимают, что звучит не так как им хотелось бы. Тогда учитель подскажет, что нужно обратить внимание на подсказки в тексте и поможет их

Современная наука и образование: актуальные проблемы теории и практики

расшифровать. Звук сразу обогатиться и эмоциональный фон музыки приобретёт нужный отклик, и в последующем ученик поймет, что эти указания являются неотъемлемой частью музыки.

Коллективное музицирование также является основой первоначального этапа обучения игры на фортепиано. Многие дети хоть и эмоциональные, любят фантазировать, но раскрыться часто им бывает сложно. Например, детям легче спеть новую песенку вместе, они интуитивно начинают подстраиваться голосом друг к другу, что очень активизирует слух. Часто учащимся интересно играть на инструменте вместе, так как они могут больше извлечь звуком, и общая картина становится тембрально и гармонически богаче.

Очень важно при изучении конкретных произведений погружать ученика в эпоху создания этого сочинения. Рассказывать о жизни композитора, о инструментах этой эпохи, о направлениях в искусстве этого времени, о историческом периоде. Это помогает раскрыть образ произведения, ребёнок начинает фантазировать, где и когда могло быть исполнено данное сочинение, ему захочется точнее передать звук. Также это очень развивает знание истории, культурного наследия.

Развитие данных ученика, должно быть естественным, наполненным образами, эмоциями и фантазией. Интерес к музыке должен стоять во главе музыкальных занятий. Это способствует более полному, разностороннему развитию ученика при современном подходе к обучению.

СПИСОК ЛИТЕРАТУРЫ

1. Алексеев А. *Методика обучения игре на фортепиано*. – Москва: Издательство «Музыка», 1971. – 280 с.
2. Коган Г. *Работа пианиста*. – Москва: Издательство «Классика – XIX», 2004. – 204 с.
3. Нейгауз Г. *Об искусстве фортепианной игры*. – Москва: Издательство «Музыка», 2000 – 240 с.
4. Теплов Б. *Психология музыкальных способностей*. – Москва: Издательство «Музыка», 2003. – 355 с.
5. Тимакин Е.М. *Воспитание пианиста*. – Москва: Издательство «Музыка», 1989. – 176 с.

Современная наука и образование: актуальные проблемы теории и практики

Невмержицкая Екатерина Васильевна,

старший преподаватель, кафедры теории и методики волейбола и баскетбола,

ФГБОУ ВО «Поволжская ГАФКСиТ», г. Казань;

Макаров Виктор Анатольевич,

старший преподаватель, кафедры теории и методики волейбола и баскетбола,

ФГБОУ ВО «Поволжская ГАФКСиТ»,

г. Казань;

Николаева Елена Васильевна,

преподаватель, кафедры теории и методики волейбола и баскетбола,

ФГБОУ ВО «Поволжская ГАФКСиТ»,

г. Казань

ИНФОРМАЦИОННЫЕ ТЕХНОЛОГИИ, КАК ОДИН ИЗ АСПЕКТОВ СПОРТИВНОЙ ПОДГОТОВКИ ВОЛЕЙБОЛИСТОВ

Аннотация. В статье рассматриваются вопросы необходимости использования информационных технологий в спортивной подготовке волейболистов для улучшения тренировочного процесса и соревновательной деятельности.

Ключевые слова: информационные технологии, волейболисты, спортивная подготовка.

В последнее время в Российской Федерации происходит процесс формирования информационного общества, что ставит задачу информатизации системы образования. Для свободной ориентации в информационных потоках современный специалист любого профиля должен уметь получать, обрабатывать и использовать информацию с помощью компьютеров, телекоммуникационных и других средств информационных технологий. Это в полной

Современная наука и образование: актуальные проблемы теории и практики

мере относится к специалистам по физической культуре и спорту [1]. Компьютерные технологии все прочнее закрепляются в мире волейбола.

Все чаще современные технологии используются во время тренировочных занятий. Современные компьютерные технологии способны высчитывать точное количество технико-тактических действий (подачи, нападающие удары и т.д.) для каждого игрока в волейболе. Специальная программа хранит видеонарезки по каждому игровому эпизоду [2].

На наш взгляд, появление новых информационных технологий и их быстрое распространение недостаточно изучены и реализуются не в полной мере тренерами по волейболу, работающих с юными спортсменами - волейболистами.

Управление спортивной подготовкой волейболистов является одной из наиболее сложных задач для тренера. Качество его проведения определяется степенью владения тренером современными инновационными технологиями по контролю за уровнем подготовленности организма волейболистов и способностью к эффективному управлению подготовкой на основе использования всесторонних педагогических, психологических и биологических знаний, позволяющих научно обоснованно осуществлять планирование спортивной подготовки.

Педагогическая технология управления спортивной подготовкой волейболистов должна быть представлена процессами оперативного, текущего и этапного контроля с использованием инновационных современных диагностических компьютерных экспресс - технологий, по данным которых следует создавать модули информативных показателей физической, функциональной (биологической), технической, тактической, психологической и других сторон

Современная наука и образование: актуальные проблемы теории и практики

подготовленности волейболистов для оптимизации планирования тренировочных нагрузок. [3].

Применение инновационных диагностических компьютерных технологий в тренировочном и соревновательном процессе в волейболе - это не только требование времени, но и актуальная необходимость. Неиспользование тренером в процессе спортивной подготовки диагностических экспресс - технологий делает его практически слабо управляемым процессом в плане развития физиологических резервов, оценки оптимальности воздействия используемых в подготовке средств физической культуры на адаптационные механизмы систем организма и выяснения биологических факторов, лимитирующих спортивный результат.

Тренировки профессиональных спортсменов претерпели изменения из-за появления новых технологий. Если раньше спортсмены могли менять план своих тренировок исходя лишь из собственного опыта и ощущений, то сейчас, спортсмен бежит на беговой дорожке, к его телу прицеплены датчики, на нём самом может быть надета маска, которая может фиксировать объём выдыхаемого воздуха. В результате отображается полная информация о биометрических параметрах человека, и, исходя из этих результатов, тренера узнают текущее состояние, и в случае необходимости откорректировать план тренировок, учитывая, в том числе и особенности организма конкретного спортсмена [4].

Поэтому получение информации о состоянии организма с помощью использования диагностических компьютерных технологий позволяет научно обосновать эффективность применяемых нагрузок в процессе управления подготовкой волейболистов.

Современная наука и образование: актуальные проблемы теории и практики

Деятельность тренера будет наиболее эффективной если будут учитываться некоторые положения:

1. Компьютеры нужно использовать не только для быстрых и сложных расчетов, но и для сбора и переработки информации, непосредственно пригодной для дидактической работы, особенно в области оценки результатов и хода процесса тренировочного процесса.

2. Тестирование волейболистов может проводиться циклически в ходе тренировок для выявления, анализа и выработки рекомендаций тренерам по устранению недостатков в подготовке игроков. В этом процессе должны участвовать специалисты разных профессий: биологи, физиологи, специалисты по волейболу, специалисты по информационным технологиям.

3. Деятельность тренера будет более эффективной, если он владеет современными научными, методическими достижениями в собственной области деятельности, смежных отраслях науки и техники. А это возможно при условии, когда тренер постоянно знакомится с научно-методической информацией при помощи современных информационных систем, обеспечивающих оперативное предоставление нужных материалов.

4. Определенного внимания требует совершенствование системы информации по волейболу, как с точки зрения отбора документальных источников для включения в систему, так и с точки зрения использования новых современных информационных технологий.

В настоящее время эти многие направления не реализовываются из-за отсутствия апробированных современных диагностических компьютерных технологий с учетом специфики данного вида спорта и информативности показателей.

Современная наука и образование: актуальные проблемы теории и практики

СПИСОК ЛИТЕРАТУРЫ

1. Волков В.Д. Компьютерные технологии в образовательном процесс по физической культуре / Матер. всерос. науч.- практ. конф. – СПб., 2000.
2. Информационные технологии, которые могут изменить современный футбол // Молодежный научный форум: Технические и математические науки: электр. сб. ст. по материалам XIX студ. междунар. заочной науч.-практ. конф. — М.: МЦНО, 2014. – № 12(19). – С. 15-17.
3. Кудашов Е.С., Кудашов В.А. Инновационные технологии в управлении подготовкой спортсменов в большом теннисе // XIII Международный научный конгресс «Современный олимпийский спорт и спорт для всех»: материалы конгресса. – Алматы, 2009.
4. Старков Е.А. Информационные технологии в спорте // Молодежный научный форум: технические и математические науки: электр. Сб. Ст. По мат. XIX Междунар. Студ. Науч.-практ. Конф. – № 12(19).

Савоничева Галина Александровна,

к.п.н., доцент,

ГОУ ДПО ТО «ИПК и ППРО ТУЛЬСКОЙ ОБЛАСТИ»,

г. Тула

ИНОСТРАННЫЙ ЯЗЫК – ОПТИМАЛЬНОЕ СРЕДСТВО МЕЖДИСЦИПЛИНАРНОЙ ИНТЕГРАЦИИ С ДРУГИМИ ПРЕДМЕТАМИ ДЛЯ ДОСТИЖЕНИЯ НОВОГО КАЧЕСТВА ОБРАЗОВАНИЯ

Аннотация. В статье рассматривается проблема интеграции в образовании, которая представляет собой высшую форму воплощения межпредметных связей на качественно новой ступени. Этот процесс обусловлен ростом количества и качества знаний, что способствует стиранию границ между различными направлениями науки и специализации не по предметам, а по проблемам. Поэтому сегодня усиливается потребность в учителе интегрированного типа, в учителе не отдельного предмета, а определенной образовательной области знаний, что требует существенных изменений в системе высшего и среднего педагогического образования.

Современная наука и образование: актуальные проблемы теории и практики

Ключевые слова: интеграция, межпредметные связи, метапредметные результаты, информативность, образовательная область.

ФГОС нового поколения направлен на решение задачи повышения качества достигнутых образовательных результатов: личностных, метапредметных и предметных. Новыми требованиями к качеству знаний являются: умение учащихся работать с проблемами; умение осуществлять анализ новой ситуации; умение самостоятельно добывать информацию; умение работать в группе в тесной кооперации; умение быть коммуникабельным и толерантным; умение проявлять инициативу; умение нести личную ответственность.

Предметные достижения формируются в рамках одного предмета. Личностные и метапредметные результаты – удел взаимодействия ряда предметов или разных образовательных областей. В основе такого понимания лежит идея интеграции. Интеграция учебных предметов в определенную область знаний обусловлена ускоряющимся ростом объёма научной информации, что вызывает необходимость генерализации знаний, укрупнения учебных единиц, создание интегрированных курсов разного уровня, обладающих информационной ёмкостью. Интеграция в образовании – это не мода, а необходимость для подготовки качественных специалистов для любой сферы человеческой деятельности. Ещё Владимир Иванович Вернадский говорил о том, что рост количества и качества знаний будет способствовать стиранию границ между различными направлениями науки. И люди в последующем будут специализироваться на конкретных проблемах.

Процесс интеграции представляет собой высшую форму воплощения межпредметных связей на качественно новой ступени обучения. Межпредметные связи – не постоянная система. Они могут служить лишь прекрасной иллюстрацией к подтверждению определенных идей, усиливая их значи-

Современная наука и образование: актуальные проблемы теории и практики

мость. Интеграция – это система, предлагающая объединение, соединение, сближение учебного материала отдельных родственных предметов в единое целое на постоянной основе.

Интегрированное обучение является одновременно и целью, и средством обучения. Как цель обучения интеграция помогает школьникам целостно воспринимать мир, познавать красоту окружающей действительности во всем ее разнообразии. Как средство обучения интеграция способствует приобретению учащимися новых знаний, представлений на стыке традиционных предметных знаний. Кроме того, интенсифицируя учебный процесс, интеграция способствует снятию перенапряжения, нагрузки, утомляемости учащихся за счет переключения их на разнообразные виды деятельности в ходе урока. Виды интеграционных связей определяются на основе основных компонентов образовательного процесса: содержания, методов, форм организации. Выделяют связи фактологические, которые наиболее полно реализуются в текстах, содержащих факты из истории, литературы, искусства, освящающие общечеловеческие проблемы; операционно-деятельностные, функционирующие на уровне межпредметных умений, к которым можно отнести: умение извлекать информацию из текста, членить текст на смысловые части, выделять главную мысль, разграничивать основную и детализирующую информацию, умения устанавливать причинно-следственные связи и применять полученные знания при чтении иноязычных текстов на занятиях по другим предметам; организационно-методические.

Интеграция в содержании дополняется интеграцией в технологии, когда, например, игровые и проектные методы обеспечивают включение учащихся одновременно в мыслительную, познавательную, практическую, речевую и коммуникативную деятельность. Для того, чтобы подготовить интегрирован-

Современная наука и образование: актуальные проблемы теории и практики

ный урок иностранного языка необходимо поставить в центр внимания три аспекта – предметно-содержательный, языковой и коммуникативный. Невыполнение одного из них делает интегрированное обучение невозможным. Предметно-содержательный аспект определяется необходимым уровнем информативности. Языковой включает отбор лексических единиц, необходимых и достаточных для выражения знаний по тому или иному предмету на иностранном языке. Коммуникативный аспект реализуется через целенаправленное использование отобранных лексических единиц для решения коммуникативных задач, а именно: сообщить информацию, выразить свое мнение и т.д.

В Тульском регионе постепенно накапливается положительный опыт по обеспечению целостного содержания образования на основе интеграции иностранного языка с другими образовательными областями. Об этом свидетельствуют разработанные нашими учителями индивидуальные программы и курсы (МБОУ «ЦО-гимназия № 11»: Иностранный язык и литература, история, экономика, экология, курсы перевода; МБОУ «ЦО-гимназия №1»: Технология перевода. Иностранный язык и экология; МБОУ «Страховская СОШ» Заокского района: Иностранный язык и литература; МБОУ-лицей №2: Иностранный язык и история, химия, литература, физика, ИКТ, ОБЖ; МБОУ «Яснополянская СОШ» Щекинского района: иностранный язык и краеведение; МБОУ–гимназия № 20 г. Узловая: Иностранный язык и литература. На интегрированных уроках формируются полисистемные знания о языке и окружающем мире. Такие уроки повышают мотивацию к изучению иностранного языка. Для их подготовки и успешного проведения требуется желание как минимум двух учителей разных предметов. Типы и формы интегрированных уроков разнообразны, так же, как и методы и приемы. Психологи считают оптимальным

Современная наука и образование: актуальные проблемы теории и практики

проведение 4-5 интегрированных уроков за учебный год – приблизительно по одному в четверти. Тогда эти уроки остаются интересными для учеников. Они не успевают им надоесть и не теряют своей главной функции – они интенсифицируют деятельность учащихся. При создании интегративных программ и курсов, сочетающих обучение лингвистических дисциплин и естественно-научных, лингвистических и математических, требуется соблюдение таких принципов как: минимизация, учет региональной специфики, отбор регионально значимых предметов речи.

Таким образом, интегрированное обучение имеет определенные преимущества. Оно повышает мотивацию, формирует познавательный интерес, что способствует повышению уровня обученности и воспитанности учащихся; способствует формированию целостной научной картины мира, рассмотрению предмета, явления с нескольких сторон: теоретической, практической, прикладной; способствует развитию устной и письменной речи, помогает глубже понять лексическое значение слова, его эстетическую сущность; способствует развитию языковых, лингвистических и др. умений и навыков; позволяет систематизировать знания. Интегрированное обучение способствует развитию в большей степени, чем обычные уроки, эстетического восприятия, воображения, внимания, памяти, мышления учащихся (логического, художественно-образного, творческого). Оно обладает большой информативной емкостью, способствует увеличению темпа выполняемых учебных операций, позволяет вовлечь каждого школьника в активную работу на каждой минуте урока и способствует творческому подходу к выполнению учебного задания; оно формирует в большей степени общеучебные умения и рациональные навыки учебного труда; способствует повышению, росту профессионального мастерства учителя, так как требует от него владения методикой использова-

Современная наука и образование: актуальные проблемы теории и практики

ния новых технологий образовательного процесса, осуществления личностно-деятельностного подхода к обучению. Поэтому сегодня усиливается потребность в учителе интегрированного типа, в учителе не отдельного предмета, а определенной образовательной области знаний, что требует существенных изменений в системе высшего и среднего педагогического образования, а также в системе переподготовки и повышения квалификации. В свете изложенного учителю ИЯ рекомендуется активнее включиться в процесс подготовки программ интегрированных курсов, отдельных уроков и внеклассных мероприятий; шире использовать возможности интеграции содержания и форм организации образовательного процесса по иностранному языку с другими предметами в рамках изучаемых тем, отдельных уроков или их этапов, при проведении внеклассных мероприятий, а институтам повышения квалификации следует активнее распространять положительный опыт учителей иностранных языков по проблеме интеграции иностранного языка с другими образовательными областями; оказывать методическую поддержку учителям, работающим по проблеме интеграции иностранного языка с другими образовательными областями.

СПИСОК ЛИТЕРАТУРЫ

- 1. Балагурова, М.И. Интегрированные уроки как способ формирования целостного восприятия мира [текст]/ М.И. Балагурова. –М.: Просвещение, 2013.*
- 2. Воробьева О.Г. Интегрированные уроки как средство повышения эффективности обучения в школе [Электронный ресурс]. – Режим доступа: <https://infourok.ru/integririvannie-uroki-kak-sredstvo-povisheniya-effektivnosti-obucheniya-v-sredney-shkole-1646390.html>*
- 3. Горностаева, З.Я Проблема интеграции в современном образовании [текст]/ З.Я. Горностаева // Открыт. Школа. – 2015. – №2 – С. 10.*

Современная наука и образование: актуальные проблемы теории и практики

4. *Максаев А.А. Инновационные технологии в обучении иностранному языку [Электронный ресурс]. – Режим доступа: <http://festival.1september.ru/articles/566297/>*
5. *Яковлева О.С. Развитие самосознания старшеклассников: разработки интегрированных уроков. – Волгоград: Учитель, 2014. – 87 с.*
6. *Закон Российской Федерации «Об образовании». – М.: Групп, 2011. – 112с.*
7. *Федеральный государственный образовательный стандарт среднего (полного) общего образования / М-во образования и науки Рос. Федерации. – М.: Просвещение, 2013.*

Сухорукова Екатерина Николаевна,

воспитатель,

ГОКУ СКШ № 2 г. Ангарска;

Минабашева Галина Владиленовна,

воспитатель,

ГОКУ СКШ № 2 г. Ангарска;

Болгарова Наталья Викторовна,

учитель,

ГОКУ СКШ №2 г. Ангарска

ОРГАНИЗАЦИЯ ВОЛОНТЕРСКОГО ДВИЖЕНИЯ ВО ВНЕУРОЧНОЙ ДЕЯТЕЛЬНОСТИ В СПЕЦИАЛЬНОМ (КОРРЕКЦИОННОМ) ОБРАЗОВАТЕЛЬНОМ УЧРЕЖДЕНИИ КАК ФОРМА СОЦИАЛИЗАЦИИ УЧАЩИХСЯ С ОВЗ

Аннотация. Посвящена деятельности волонтерского движения с учащимися с ограниченными возможностями здоровья, организованного на базе специальной (коррекционной) школы г. Ангарска. Представлен опыт работы добровольческих отрядов по разным направлениям.

Ключевые слова: учащиеся, ограниченные возможности здоровья, волонтер, волонтерское движение, социализация.

Современная наука и образование: актуальные проблемы теории и практики

«Доброта – это то, что может услышать глухой и увидеть слепой».

Марк Твен

В условиях современной социально-экономической ситуации в стране все большую остроту приобретает вопрос о социализации детей с ограниченными возможностями. Главная проблема заключается в нарушении их связи с миром, в ограниченной мобильности, несформированности эмоционально-волевой сферы, неуверенности в себе, в нарушении социального взаимодействия и бедности контактов со сверстниками и взрослыми, ограниченном общении с природой, недоступности ряда культурных ценностей.

Воспитательная деятельность школы направлена на помощь учащимся с нарушением интеллекта сформировать свою систему нравственных интересов, как основу успешной социализации личности. А социализация детей с ограниченными возможностями здоровья заключается в интеграции таких детей в общество, чтобы они могли приобрести и усвоить определённые ценности и общепринятые нормы поведения необходимые для жизни в обществе.

В психологическом словаре **социализация** понимается как развитие и самоизменение человека в процессе усвоения и воспроизводства культуры, что происходит во взаимодействии человека со стихийными, относительно направляемыми и целенаправленно создаваемыми условиями жизни на всех возрастных этапах. В процессе социализации индивид становится личностью и приобретает знания, умения и навыки, необходимые для жизни среди людей.

Социализация – это процесс получения человеческим индивидом навыков, необходимых для полноценной жизни в обществе.

Современная наука и образование: актуальные проблемы теории и практики

Для успешной социализации детей с ограниченными возможностями здоровья важно найти такие формы и методы работы с учащимися, которые создадут условия для их самореализации, чтобы каждый поверил в себя и научился добиваться поставленных целей, чувствовать себя успешным.

Изучив методическую литературу по данному вопросу, рассмотрев опыт педагогов нашей школы, мы предположили, что из наиболее результативных направлений через которое можно осуществить вовлечение детей с ОВЗ в общественную жизнь не только школы, но и города, приобрести знания, умения и навыки, необходимые для жизни среди людей – это волонтерская деятельность.

Добровольческая (волонтерская) деятельность в русском языке часто подменяют понятием «общественная деятельность», которой обозначают любую полезную деятельность во благо общества без расчёта на денежное вознаграждение. При этом прививаются общечеловеческие ценности, такие как доброта, сострадание, гуманизм, справедливость, милосердие, гражданственность. Исходя из вышесказанного, мы поставили перед собой такую цель.

Цель: создание условий для социализации учащихся с интеллектуальными нарушениями через создание волонтерского движения, как одну из форм внеурочной деятельности.

Исходя из цели, мы определили следующие задачи:

1. Развивать созидательную активность учащихся с ОВЗ, умений взаимодействовать с взрослыми и сверстниками;
2. Вовлекать учащихся с интеллектуальными нарушениями в социальную практику, для приобретения новых знаний и навыков, норм и правил поведения в обществе;

Современная наука и образование: актуальные проблемы теории и практики

3. Оказание адресной помощи ветеранам ВОВ и труда;
4. Пропаганда здорового образа жизни; профилактика вредных привычек;
5. Предоставление возможности учащимся с ОВЗ реализовать свой потенциал и получать заслуженное признание в школе, городе.

В теории и методике воспитания издавна существовала и существует идея о том, что детское движение, объединяющее детей – важный фактор развития личности, ее социализации, развития творческого потенциала в обществе. В последние годы уделяется большое внимание детским сообществам, как фактору социализации ребенка. Сегодня сообщества учащихся, на добровольной основе, создающие конкретные проекты удовлетворяют индивидуальные и социальные запросы школьников, способствуют активному включению личности в социум, подготавливают их к самостоятельной жизни, способствуют взаимодействию со сверстниками.

Волонтерская деятельность нашей школы началась с 2008 года. С 2009 года в школе активно работает волонтерский отряд «Пропаганда» при содействии МОУДОД ЦРТДиЮ «Центр развития творчества детей и юношества» «Гармония» при Управлении Образования. Педагоги, совместно с ребятами придумали девиз, речевку, заповеди, и правила, по которым они вместе будут жить и помогать.

Девиз отряда «В дружбе наша сила!».

Заповеди волонтеров школы.

- Найди того, кто нуждается в твоей поддержке, помоги, защити его!
- Помни, что твоя сила и твоя ценность - в твоём здоровье!
- Оценивай себя и своих товарищей не по словам, а по реальным поступкам!

Современная наука и образование: актуальные проблемы теории и практики

Разработали правила деятельности волонтера:

- Уважай мнение других!
- Критикуешь – предлагай, предлагаешь - выполняй!
- Обещаешь – сделай! Не умеешь – научись!
- Твой образ жизни – пример для подражания.

С февраля 2018 года являемся активными участниками волонтерского отряда экологической направленности «Зеленые пионеры Ангарска» в которые входят учащиеся 6-х классов при содействии МБУДО "Муниципальное бюджетное учреждение дополнительного образования" «Дворец творчества детей и молодежи».

С октября 2018 года из ребят 6-х классов создан отряд «Оптимисты» при содействии МОУДОД ЦРТДиЮ «Центр развития творчества детей и юношества» «Гармония» при Управлении Образования. С сентября 2018 года создан еще один отряд «Зеленые пионеры Ангарска» из учащихся 5-х классов. С 2018 года прошли официальную регистрацию с состоим в Российском Движении Школьников.

Работу волонтерских отрядов осуществляем по следующим **направлениям**: «Дети – детям», «Зоозащита», «Мы-шефы», «Любимый город», «Мы и природа».

«Дети – детям» - это то направление, которое ближе всего всем детям. В рамках школьных акций «Сотвори добро», девочки на уроках трудового обучения вяжут изделия: носочки, варежки, игрушки, мальчики – изготавливают детские лопатки, все эти изделия дарят ОГКУСО "Центр помощи детям, оставшимся без попечения родителей, г. Ангарска", а также в детские сады. Волонтеры являются активными участниками школьных праздников и конкурсов: День Знаний, День учителя, «Новогодняя сказка», Масленица, 9 мая.

Современная наука и образование: актуальные проблемы теории и практики

«Зоозащита» - волонтеры помогают с кормом для животных зоопарка ДТДиМ, мальчишки помогают убирать клетки, а многие постоянно работают при зоопарке. В дальнейшем в этом направлении планируем взаимодействие с фондом помощи бездомным животным.

«Мы-шефы» - самое благородное, наполненное духовно-нравственным смыслом направление. Организована шефская работа с учениками младших классов, с воспитанниками МАДОУ №46, для которых изготавливают лопатки для снега, швабры для уборки, кормушки для птиц, играют с малышами, помогают очищать территорию от листьев и снега, строить ледяные городки. Установили сотрудничество с Ангарским советом ветеранов. Ребята будут принимать участие в операции «Ветераны живут рядом», в ходе которой запланирована помощь ветеранам войны и ветеранам образования.

Экспериментально на базе школы созданы классы для детей с умеренной умственной отсталостью «Школа радости», наши волонтеры пробуют себя в новой роли тьюторов, помогают сопровождать детей на занятия при переходе из класса в класс, оказывают помощь в творческих и игровых заданиях, проводят для них интересные беседы.

«Любимый город» - направление для трудолюбивых и любящих свой город. Родители также не остаются в стороне, вместе с детьми приняли участие в городской акции «360 минут Байкала», очищая пойму реки Китой от мусора. Проводятся ежегодные акции «Вторая жизнь» (сбор макулатуры); с 2018 года ввели в традицию акции «Чистый школьный двор» на территории школы, «Помоги библиотеке» (трудовые десанты в библиотеке школы, центральной библиотечной системе города Ангарска: 10 микрорайон).

«Мы и природа» - участвуем в совместном сетевом проекте с СОШ №7, №14 «Елочка – зеленая иголочка», который помогает выявить различные та-

Современная наука и образование: актуальные проблемы теории и практики

ланты учащихся с ОВЗ в группе, способствует сплочению ребят среди наших школ. Проводим акции «Зеленый наряд города», «Первая аллея», «Посади дерево», «Посади клумбу».

А с марта 2019 года участники волонтерских отрядов проходят обучение в «Школе волонтера» совместно с МОУДОД Центром развития творчества детей и юношества «Гармония».

В ходе участия детей в волонтерской деятельности у них развились такие качества личности, как инициативность, самостоятельность, ответственность. Дети стали более уверенными в себе, раскрепощенными, общительными. Она способствовала более продуктивному взаимодействию и налаживанию контактов детей с интеллектуальными нарушениями и сверстниками школы, а также с учащимися и взрослыми из других общеобразовательных учреждений. Таким образом, исходя из выше перечисленного, мы считаем, что организация волонтерской деятельности является действенным методом социализации школьников с ограниченными возможностями здоровья.

СПИСОК ЛИТЕРАТУРЫ

- 1. Гавров С.Н., Никандров Н.Д. Образование в процессе социализации личности / Вестник УРАО. – 2008. – №5. – С. 21-29.*
- 2. Логинова Е.Т. Современные подходы к проблеме социализации детей с интеллектуальной и сенсомоторной недостаточностью в России и странах Западной Европы. – Псков: ПОИПКРО, 2000. – 47 с.*
- 3. Мудрик, А.В. Социализация человека. / А.В. Мудрик. – М.: Академия, 2005. – 172.*
- 4. Ратнер, Ф.Л., Юсупова, А.Ю. Интегрированное обучение детей с ограниченными возможностями в обществе здоровых детей. – М.: ВЛАДОС, 2009.*
- 5. Система воспитательной работы в коррекционном учреждении: планирование, развивающие программы, методическое обеспечение / авт.-сост. Р.П. Карлина. – Изд. 2-е. – Волгоград: Учитель, 2016. – 311 с.*

Современная наука и образование: актуальные проблемы теории и практики

6. *Социальная адаптация учащихся. 5-9 классы: программы, планирование, тематические занятия / авт.-сост. С.А. Родионова, Т.А. Корепанова. – Волгоград: Учитель: ИП Гринин Л.Е., 2015. – 265 с.*
7. *Шилова М.И. Социализация и воспитание личности школьника в педагогическом процессе. – Красноярск, 2010.*
8. *Щетинина А.М. Социализация и индивидуализация в детском возрасте: Учебное пособие. – Великий Новгород: Нов ГУ им. Ярослава Мудрого, 2004. – 132 с.*
9. *Социальная сеть работников образования nsportal.ru – [Электронный ресурс]. – Режим доступа: <https://nsportal.ru/user/984362/page/metodicheskie-materialy>*

Шестаков Михаил Михайлович,

*доктор педагогических наук, профессор кафедры
теории и методики футбола и регби,*

*ФГБОУВО «Кубанский государственный университет физической культуры,
спорта и туризма, г. Краснодар;*

Корнута Иван Александрович,

студент кафедры теории и методики футбола и регби,

*ФГБОУВО «Кубанский государственный университет
физической культуры, спорта и туризма,*

г. Краснодар

ОСОБЕННОСТИ ИЗМЕНЕНИЯ И ВОССТАНОВЛЕНИЯ ПОКАЗАТЕЛЕЙ РЕАКЦИИ НА ДВИЖУЩИЙСЯ ОБЪЕКТ У ЮНЫХ ФУТБОЛИСТОВ 16-17 ЛЕТ ПОД ВОЗДЕЙСТВИЕМ СОРЕВНОВАТЕЛЬНОЙ НАГРУЗКИ

Аннотация. Современное состояние проблемы исследования влияния утомления на различные стороны психической деятельности человека, на его психофизиологические показатели, заставляет ученых обратиться к анализу механизмов воздействия утомления на выполнение соответствующих операций.

Деятельность футболистов в процессе тренировки и соревнований отличается наличием большого числа разнообразных объективных и субъектив-

Современная наука и образование: актуальные проблемы теории и практики

ных факторов, оказывающих негативное воздействие на психическое и функциональное состояние, характер поведения, эффективность и результативность индивидуальных, групповых и командных действий футболистов. В состав этих факторов входит и утомление, наступающее в результате выполнения физических нагрузок в процессе игры.

Ключевые слова: юные футболисты, нагрузка, утомление, реакция на движущийся объект, восстановление.

В последнее время значительно возрос интерес отечественных и зарубежных исследователей к изучению динамики функционального состояния сенсомоторных систем организма человека под влиянием утомления, наступающего в процессе его деятельности [2, 3].

В частности, специалисты в области спорта указывают на большие перспективные возможности совершенствования тренировочной и соревновательной деятельности в футболе, которые кроются в изучении особенностей изменения устойчивости психофизиологических показателей под воздействием процессов утомления, а также их влияния на психические и поведенческие реакции игроков, на количественные и качественные показатели их действий во время тренировки и соревнования [1, 4, 5].

Необходимость изучения этих закономерностей с целью эффективного управления функциональным состоянием организма футболистов на основе изменения реакции на движущийся объект в процессе адаптации к мышечной деятельности и составляет основное содержание исследуемой проблемы.

В связи с этим, основная задача данного исследования заключалась в обосновании эффективных периодов восстановления психомоторных способностей у юных футболистов 16-17 лет после участия в официальных мат-

Современная наука и образование: актуальные проблемы теории и практики

чах.

Определение особенностей изменения и последующего восстановления показателей реакции на движущийся объект у футболистов 16-17 лет в результате выполнения нагрузок разной величины осуществлялось в процессе участия этих спортсменов в официальных матчах. Нагрузка соревновательного упражнения дифференцировалась на две величины в зависимости от времени участия футболиста в игре:

- 1) 50% от максимальной (участие в игре в течение 45 минут);
- 2) максимальная (участие в игре в течение 90 минут).

В результате такого подхода к дифференцированию величины нагрузки соревновательного упражнения, обследованию подверглись 30 футболистов, которые в течение матчей играли один из таймов (45 минут) и 35 человек, которые играли весь матч полностью (90 минут).

Измерение показателей реакции на движущийся объект у футболистов осуществлялось до начала игры, сразу после ее окончания, а также после 18, 24 и 48 часов восстановления.

Результаты исследования позволили установить ряд закономерностей в изменении и последующем восстановлении показателей реакции на движущийся объект у юных футболистов 16-17 лет под воздействием утомления, наступающего в результате выполнения соревновательных нагрузок разной величины.

Так, выполнение юными футболистами 50% максимальной соревновательной нагрузки приводит к утомлению, вызывающему отрицательные изменения в составе показателей реакции на движущийся объект, которые выражаются в увеличении числа опережающих ($t= 2,36; p<0,05$) и в сокращении количества запаздывающих ($t= 2,28; p<0,05$) вариантов реагирования. Одна-

Современная наука и образование: актуальные проблемы теории и практики

ко, данная нагрузка не вызывает изменения количества точных реакций на движущийся объект.

В связи с этим, для юных футболистов 16-17 лет участие в официальной игре в течение 45 минут не может считаться большой физической нагрузкой.

Выполнение юными футболистами 100% максимальной соревновательной нагрузки приводит к утомлению, вызывающему отрицательные изменения в составе показателей реакции на движущийся объект, которые выражаются в увеличении числа опережающих реакций ($t= 3,48$; $p<0,01$) и в сокращении количества не только запаздывающих ($t= 2,25$; $p<0,05$), но и точных ($t= 2,48$; $p<0,05$) вариантов реагирования.

Поэтому, для юных футболистов 16-17 лет участие в официальной игре в течение 90 минут может считаться большой физической нагрузкой.

Восстановление исходного уровня всех показателей реагирования на движущийся объект у юных футболистов, игравших в матче 45 минут, требует 24 часов отдыха ($t= 2,19-2,28$; $p<0,05$).

Восстановление исходного уровня всех показателей реагирования на движущийся объект у юных футболистов, игравших в матче 90 минут, требует 48 часов отдыха ($t= 2,25-3,71$; $p<0,05-0,001$).

Таким образом, в результате исследования получены дополнительные сведения о количественных и качественных закономерностях воздействия процессов утомления в результате выполнения соревновательной нагрузки различной величины на параметры реакции на движущийся объект, а также о динамике их восстановления в разные по длительности периоды отдыха у юных футболистов 16-17 лет.

СПИСОК ЛИТЕРАТУРЫ

1. Ивашкевич К.Т., Романов О.Г., Шматов Н.Н. Структура и динамика психических ка-

Современная наука и образование: актуальные проблемы теории и практики

- честв футболистов // Теория и практика физической культуры. – 2001. - № 8 – С. 11-14.
2. Ильин Е.П. Дифференциальная психофизиология. – СПб: Питер, 2001. – 446 с.
3. Караулова Н.И. Возможности использования реакции на движущийся объект в оценке результатов тренировки // Физиология человека. – 1982. - Т. 8. - № 4. – С. 653-659.
4. Малука М.В., Гронская А. С., Семенюков А.А., Бугаец Я.Е., Чобот Д.В. Особенности технической подготовленности и сенсомоторных реакций футболистов разной квалификации с учетом асимметрии нижних конечностей // Физическая культура, спорт - наука и практика. - 2016. - № 4. - С. 23-27.
5. Титовец С.В. Динамика психофизической подготовленности футболистов высокой квалификации в годичном цикле тренировки: автореф. дис. ... канд. пед. наук. – СПб., 2005. – 24 с.

ПСИХОЛОГИЧЕСКИЕ НАУКИ

УДК 159.9.072.432

¹Нестерова Екатерина Михайловна,

студентка 5 курса,

факультет психологии,

Московский Государственный Университет им. М.В. Ломоносова,

г. Москва

ИССЛЕДОВАНИЕ ДЕТЕРМИНАНТ ДИНАМИКИ УЧЕБНОЙ МОТИВАЦИИ СТАРШЕКЛАССНИКОВ

Аннотация. Статья посвящена результатам исследования проблемы динамики учебной мотивации старшеклассников. Особое внимание уделяется детерминантам динамики учебной мотивации. В ходе исследования выявлено понимание учебной мотивации старшеклассниками. Были выявлены сле-

Современная наука и образование: актуальные проблемы теории и практики

дующие детерминанты динамики учебной мотивации: перевод в новую школу или учебную группу; социальная детерминанта; наличие экзаменов; учебные нагрузки; интерес к информации, получаемой в процессе обучения; профориентация и потребность в самоопределении. В качестве детерминант поддержания учебной мотивации на высоком уровне были выделены социальные детерминанты и детерминанты, связанные с процессом образования.

Ключевые слова: учебная мотивация, динамика учебной мотивации, детерминанты учебной мотивации, фокус-группа.

¹**Nesterova Ekaterina Mikhailovna,**

fifth year student,

Moscow State University, Department of psychology,

Moscow

RESEARCH DETERMINANT DYNAMICS OF EDUCATIONAL MOTIVATION OF HIGH SCHOOL STUDENTS

Abstract. *This article describes the results a study on the dynamics of academic motivation among high school students. Particular attention is paid to the determinants of the academic motivation. The article presents high school students' own understanding of academic motivation. The article identifies the determinants of dynamics of academic motivation: changing of school or study group; social determinant; exams; academic loads; interest in information received in the learning process; career guidance and the need for self-determination. Social determinants and determinants associated with the educational process were identified as determinants of maintaining academic motivation at high level.*

Keywords: *academic motivation, dynamics of academic motivation, the determinants of academic motivation, high school education, focus group.*

Современная наука и образование: актуальные проблемы теории и практики

Исследование различных аспектов учебной мотивации имеет большое значение для повышения эффективности школьного образования. Существует необходимость в глубоком понимании ее динамики, так как знание динамики учебной мотивации позволяет построить учебный процесс таким образом, чтобы он поддерживал учебную мотивацию учащихся на высоком уровне. Учебная деятельность занимает практически все годы становления личности, начиная с детского сада и кончая обучением в средних и высших профессиональных учебных заведениях. Получение образования является неременным требованием к любой личности, поэтому проблема мотивации обучения является одной из центральных в педагогике и психологии [2, с. 254].

В настоящее время наиболее разработанным является вопрос о природе учебной мотивации. Особенности мотивов как источников активности поведения человека рассмотрены в трудах Б.Г. Ананьева, В.Г. Асеева, Л.И. Божович, В.К. Вилюнаса, А.Н. Леонтьева, А. Маслоу, А.К. Марковой, Х. Хекхаузена, Г.И. Щукиной, П.М. Якобсона. Ученые в своих работах подробно исследовали строение и развитие мотивационной сферы личности учащихся, переставляли характеристики ведущих мотивов учения: познавательного интереса (Г.И. Щукина, Н.Ф. Талызина), познавательной потребности (В.С. Ильин), социальных и познавательных мотивов (А.К. Маркова), мотивов достижения и избегания неудачи (С.С. Занюк, Н. Скороходова, Х. Хекхаузен), коммуникативного мотива и мотива творческой реализации (М.В. Матюхина, Н.Ц. Бадмаева). В.И. Ковалев, А.Н. Леонтьев, А. Маслоу, А.К. Маркова рассматривали особенности проявления отдельных мотивов внутри мотивационных комплексов.

Увеличение числа публикаций, раскрывающих результаты поисков способов и средств воздействия на мотивационную сферу обучаемых и целена-

Современная наука и образование: актуальные проблемы теории и практики

правленной работы по формированию мотивации учащихся, является показателем растущего интереса исследователей к проблеме учебной мотивации. Тем не менее, мотивация является одной из наиболее сложных проблем психологической науки. Исследования динамики учебной мотивации, по мнению В.Н. Кругликова, должны служить основой для разработки методов формирования положительно направленной учебной мотивации средства институционального, социально-психологического и интерперсонального уровней учебного процесса [3, с. 79]. Сложности в практическом изучении мотивации привели к тому, что изменение динамических характеристик мотивации в процессе обучения на сегодня исследовано явно недостаточно.

Исходя из актуальности проблемы и ее недостаточной разработанности была определена цель исследования. *Цель исследования:* изучение детерминант динамики учебной мотивации старшеклассников. *Объектом исследования* является учебная мотивация старшеклассников. *Предмет исследования:* динамика учебной мотивации старшеклассников.

Для достижения целей нашего исследования был выбран метод фокус-группы. Фокус-группой называется групповая форма интервью, фокусированного на определенном предмете или теме. Общая цель группового фокусированного интервьюированная – реконструкция точек зрения на предмет, характерных для ее участников [1, с. 175]. Наш выбор метода обусловлен природными характеристиками мотивов, которыми является изменчивость, ситуативность и полизависимость. Мотивационная сфера человека в связи с этими характеристиками имеет высокую степень неоднозначности: множество разнообразных побуждений одновременно могут рассматриваться в качестве причины, которая побудила человека к действию. Поэтому изучение мотивационной сферы человека в динамике возможно только применительно к ис-

Современная наука и образование: актуальные проблемы теории и практики

следованию групп. Метод фокус-группы, по нашему мнению, позволяет рассмотреть особенности динамики учебной мотивации, что и является целью нашего исследования. Фокус-группа состояла из пяти участников, так как при необходимости получения более глубокой информации предпочтительными являются группы меньшего размера [4, с. 117]. Все участники являются учащимися одиннадцатого класса общеобразовательной школы, являются слушателями подготовительных курсов при факультете психологии МГУ им. М.В. Ломоносова и посещали в течение года дополнительные занятия по психологии, которые проводились также на факультете психологии МГУ.

Выбор участников группы обусловлен целями нашего исследования, которые заключаются в выявлении особенностей динамики учебной мотивации. Следовательно, участники должны иметь представления о том, что такое учебная мотивация и иметь достаточный уровень рефлексии. В рамках дополнительных занятий по психологии слушатели узнавали о том, что такое мотивация и имели возможность самонаблюдения и анализа собственной мотивации.

Анализ данных осуществлялся методом тематического анализа. Выбор данного метода обусловлен его гибкостью и возможностью «схватывания» имплицитного смысла, который может быть раскрыт только исходя из контекста, что требует многократного прочтения материала и работы с цельным текстом.

В начале фокус-группового интервью участникам был задан вопрос направленный на понимание феномена учебной мотивации. Было выявлено, что участники фокус группы понимают учебную мотивацию как движущую силу, которая побуждает к самосовершенствованию, обладает динамично-

Современная наука и образование: актуальные проблемы теории и практики

стью, выполняет смыслообразующую функцию и носит индивидуальных характер. Ниже приведены некоторые цитаты участников фокус-группы:

«Учебная мотивация — это то, что заставляет тебя учиться. То, ради чего ты должен прикладывать усилия, что тебя мотивирует, собственно. Что так сильно ты хочешь... И ради этого ты будешь учиться».

«...учебная мотивация – это то, что тебя сподвигает заниматься, учиться, ради дальнейшего поступления какого-то. Для реализации себя. Ради какой-то цели».

«...это то, ради чего ты ставишь перед собой цель и ради этого ты начинаешь учиться и преодолевать какие-то трудности».

Далее участникам предлагалось вспомнить то, как они учились в школе и построить график своей учебной мотивации, Участникам был предоставлен шаблон графика (см. Рис. 1).

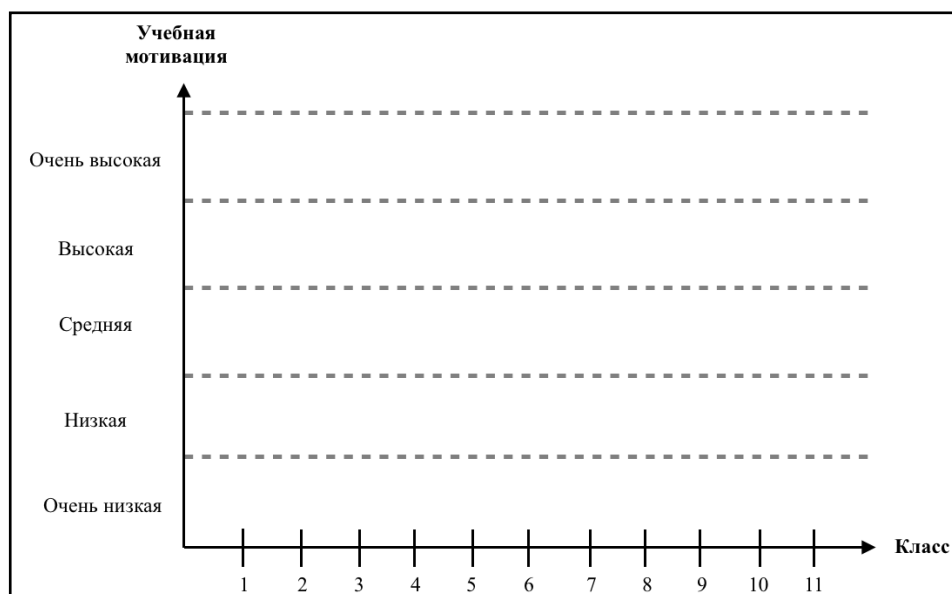


Рисунок 1. Шаблон графика, предлагаемого участникам фокус-группы.

Опираясь на данный график, каждый участник рассказывал об изменении учебной мотивации в процессе обучения в школе.

Современная наука и образование: актуальные проблемы теории и практики

В результате анализа рассказов участников о динамике учебной мотивации нами были выделены следующие детерминанты учебной мотивации:

1) Перевод в новую школу или учебную группу.

Важно отметить, что перевод школу или учебную группу с более высокими требованиями оказывает положительное воздействие на рост учебной мотивации, а перевод в школу или учебную группу с более мягкими требованиями способствует снижению учебной мотивации;

2) Социальная детерминанта учебной мотивации.

Каждый участник указал на то, что окружение определяет изменение уровня учебной мотивации. На рост учебной мотивации оказывают положительное воздействие учителя и окружение, подающее положительный пример. Было отмечено, что конкуренция с окружающими порождает азарт обучения, стремление быть лучше и конкуренцию с самим собой. Также, отмечалось чувство ответственности перед родителями как условие роста учебной мотивации. На снижение учебной мотивации оказывают влияние плохие отношения с учителями, сложные отношения с друзьями и окружающие, которые обесценивают учебный процесс и стремление к учебе. Более того, как уже было указано выше, окружение является одним из наиболее важных компонентов, оказывающих влияние на учебную мотивацию.

3) Экзамены. Было отмечено, что наличие экзаменов положительно сказывается на учебной мотивации, но при условии, что они не оказывают слишком сильного давления.

4) Учебные нагрузки.

Участники отмечали, что слишком сильные нагрузки и давление, связанные с экзаменами или слишком высокими требованиями школы и учителей, негативно сказываются на учебной мотивации. Но одним участником было отмечено, что высокие требования учителя положительно сказываются на

Современная наука и образование: актуальные проблемы теории и практики

учебной мотивации. Этот факт подтверждает индивидуальность динамики учебной мотивации.

5) Интерес к информации, получаемой в процессе обучения.

Потеря интереса к учебе заключается в потере интереса к информации, получаемой в процессе обучения, и отражается в снижении учебной мотивации. Также, было отмечено, что более интересное, чем учеба, занятие снижает учебную мотивацию. Интерес к информации положительно сказывается на росте учебной мотивации. Более того, ранее было указано, что интерес к информации является одним из наиболее важных компонентов, оказывающих влияние на учебную мотивацию.

6) Профориентация и потребность в самоопределении.

Под самоопределением понимается как понимание своих предпочтений, как и вопросы профориентации и мысли о будущей профессии. Поступление, самоопределение, понимание своих предпочтений, интерес к будущей профессии и потребность в формировании положительно сказывается на повышении учебной мотивации. А неопределенность предпочтений и непонимание смысла обучения сказывается на снижении учебной мотивации. Действительно, самоопределение и профориентация придает учебе смысл и цель.

Также, участники рассказали о том, что помогает им поддерживать учебную мотивацию на высоком уровне. В результате анализа детерминант поддержания учебной мотивации на высоком уровне были выявлены социальные детерминанты, включающие в себя чувство долга перед родителями и общение с более успешными сверстниками, и детерминанты, связанные с процессом образования, включающие в себя способ подачи материала и удовольствие от процесса познания.

ВЫВОДЫ

1. В ходе исследования было выявлено понимание учебной мотивации участниками фокус-группы.

Современная наука и образование: актуальные проблемы теории и практики

2. Были выделены детерминанты динамики учебной мотивации: перевод в новую школу или учебную группу; социальная детерминанта учебной мотивации; экзамены; учебные нагрузки; интерес к информации, получаемой в процессе обучения; профорientация и потребность в самоопределении.

3. В качестве детерминант поддержания учебной мотивации на высоком уровне были выявлены социальные детерминанты и детерминанты, связанные с процессом образования

СПИСОК ЛИТЕРАТУРЫ

1. Бусыгина Н. П. *Качественные и количественные методы исследований в психологии: учебник для бакалавриата и магистратуры / Н.П. Бусыгина. – М.: Издательство Юрайт, 2019.*
2. Ильин Е.П. *Мотивация и мотивы. – М., 2002.*
3. Кругликов В. Н. *Динамические особенности мотивации / В.Н. Кругликов, М.В. Оленникова; С.-Петербург. гос. политехн. ун-т. – СПб.: Изд-во Политехн. ун-та, 2012.*
4. Мельникова О. Т. *Фокус-группы: Методы, методология, модерирование: Учеб.пособие для студентов вузов / О.Т. Мельникова. – М.: Аспект Пресс, 2007.*

СОЦИОЛОГИЧЕСКИЕ НАУКИ

Минваева Маргарита Сергеевна

студент

Тюменский индустриальный университет,

г. Тюмень

К ВОПРОСУ ПРИВЛЕЧЕНИЯ МОЛОДЕЖИ К ЗАНЯТИЮ СПОРТИВНО-ОЗДОРОВИТЕЛЬНЫМ ТУРИЗМОМ (ПО ДАННЫМ ОПРОСА)

Аннотация: В статье рассмотрены основные причины, по которым молодежь недостаточно занимается спортивно-оздоровительным туризмом. При-

Современная наука и образование: актуальные проблемы теории и практики

водятся результаты социологического опроса студентов Тюменского индустриального университета (ТИУ), цель которого – определить степень заинтересованности учащихся занятием спортивно-оздоровительным туризмом. Сформулированы предложения для решения этого вопроса.

Ключевые слова: спортивно-оздоровительный туризм, внутренний и въездной туризм, здоровый образ жизни, виды туризма.

В современном обществе появились устройства, облегчающие трудовую деятельность людей, что сокращает их двигательную активность по сравнению с предыдущими поколениями. Физический труд сейчас заменён умственным трудом, который резко снижает функциональные возможности человека [1].

В системе высшего образования студенты затрачивают много сил и энергии. Одним из эффективных видов укрепления здоровья и приобщения к здоровому образу жизни являются систематические занятия студентов спортивно-оздоровительным туризмом.

Спортивно-оздоровительный туризм – эффективная комплексная технология, наполнение досуга и оздоровление молодежи, необходимое условие проведения свободного времени. Он представляет собой эффективное средство улучшения физического и нравственного здоровья человека. Спортивно-оздоровительные туризм как общественное движение, пользуется большой популярностью в странах, поскольку требует минимальных вложений средств со стороны государства и его участников. Такой туризм дает возможность многогранно развивать личность, развивать духовные и гражданские ценности, патриотизм в молодежной среде [4].

В процессе занятий туризмом происходит:

1. Укрепление нервно-психического здоровья студентов.

Современная наука и образование: актуальные проблемы теории и практики

2. Закаливание организма студентов.
3. Укрепление опорно-двигательного аппарата.
4. Формирование чувства коллективизма.
5. Повышение двигательной активности студентов [2].

Государственная социальная политика одним из своих направлений определяет развитие всех форм спортивного туризма в России. В частности, концепция федеральной целевой программы «Развитие внутреннего и въездного туризма в Российской Федерации (2011-2018 годы)» указывает на то, что «в России существует большой потенциал для развития активного туризма. Темпы развития этого направления очень высоки, что позволяет прогнозировать его дальнейшее активное развитие» [6].

Потенциальное увеличение количества туристов, увлекающихся такими видами туризма, экспертами оценивается в 2,5 млн. человек ежегодно [3].

Например, в городе Тюмени, в настоящее время, спортивно-оздоровительный туризм начинает развиваться. Территория Тюменской области позволяет практиковать пеший, велосипедный, водный, конный и комбинированный туризм. Создана «Федерация спортивного туризма Тюменской области», которая активно занимается организацией походов, чемпионатов и сборов. Работают ипподромы, скалодромы [5].

Автором данного исследования было проведено социологическое исследование, в котором приняли участие 50 респондентов в возрасте от 17 лет до 21 года, из них 44% - юноши, 56 % - девушки. Все они являются студентами 1-4 курсов Тюменского индустриального университета.

На начальном этапе исследования удалось выяснить, есть ли среди окружения респондентов люди, которые занимаются спортивно-оздоровительным туризмом (рис. 1).

Современная наука и образование: актуальные проблемы теории и практики

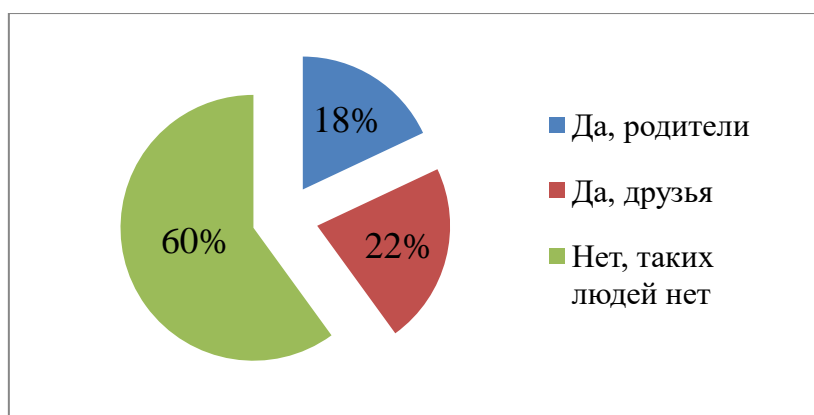


Рис. 1. Ответы опрошенных относительно того, есть ли в их окружении люди, занимающиеся спортивно-оздоровительным туризмом

По результатам опроса видно, что только 40% респондентов находятся в окружении людей, занимающихся спортивно-оздоровительным туризмом. 18% таких респондентов могут брать пример с родителей и 22% со своих друзей.

На вопрос, желаете ли Вы в свободное от учёбы время заниматься спортивно-оздоровительным туризмом, ответы респондентов распределились следующим образом (рис. 2).

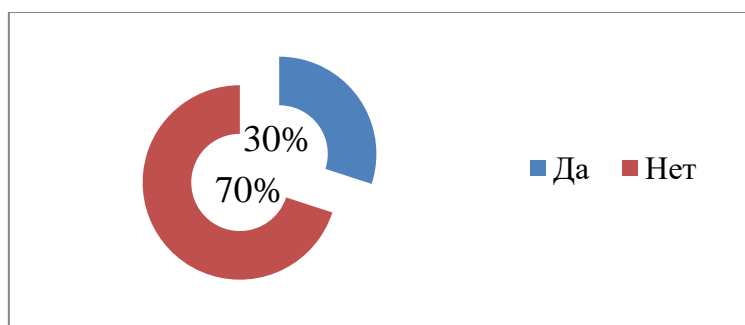


Рис. 2. Ответы респондентов на вопрос о том, желают ли они заниматься спортивно-оздоровительным туризмом

Исследование показало, что только 30 % опрошенных респондентов желают заниматься спортивно-оздоровительным туризмом.

Современная наука и образование: актуальные проблемы теории и практики

Следующей задачей исследования стало определение основной причины, по которой студенты ТИУ не изъявляют желание заниматься спортивно-оздоровительным туризмом (рис. 3).

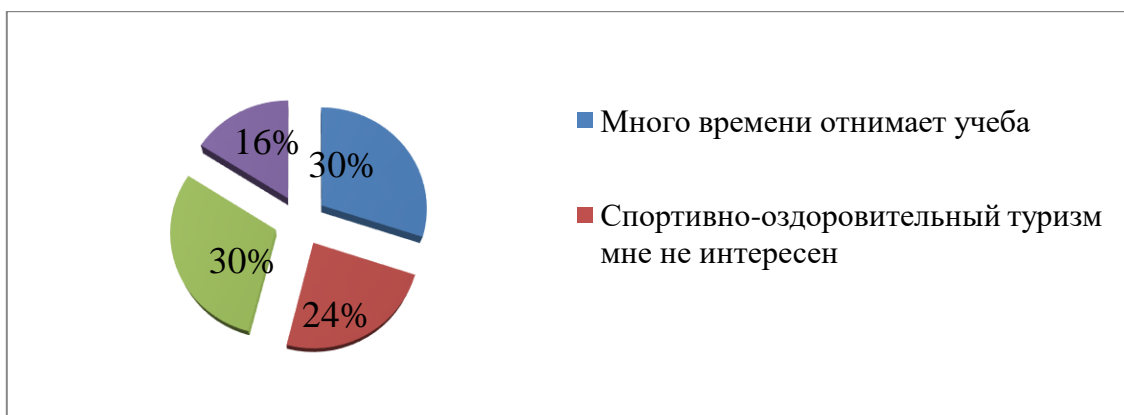


Рис. 3. Причина, по которой респонденты не занимаются спортивно-оздоровительным туризмом

По данным рисунка 3 следует, что почти треть опрошенных респондентов – 30% базовой причиной, препятствующей им заниматься спортивно-оздоровительным туризмом, называют обучение в университете.

Респонденты объясняют это тем, что на занятия спортивно-оздоровительной деятельностью целесообразно уделять достаточное количество времени, соответственно необходимо будет уменьшить количество времени на самостоятельную подготовку к семинарским занятиям, на написание рефератов, курсовых работ, научных статей и др.

Такое же количество опрошенных респондентов отметили, что спортивно-оздоровительный туризм не распространён среди студенческой молодежи.

В ходе исследования удалось установить, каким видом спортивно-оздоровительного туризма респонденты предпочли бы заниматься (рис. 4).

Современная наука и образование: актуальные проблемы теории и практики

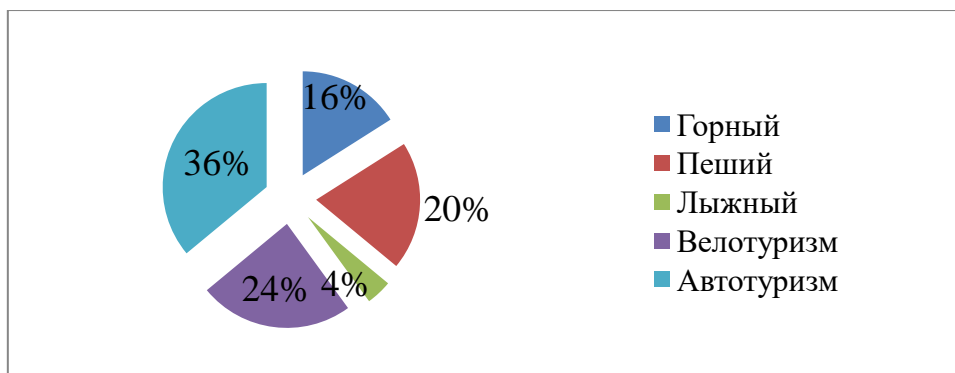


Рис. 4. Распределение мнений респондентов относительно того, каким видом спортивно-оздоровительного туризма они хотели бы заниматься

Согласно результатам опроса, лидирующую позицию занимает такой вид спортивно-оздоровительного туризма, как автотуризм. Такой выбор обусловлен тем, что во время туристического похода на автомобилях у студентов есть возможность объехать как можно больше интересных мест.

Также при помощи исследования удалось определить, какие качества, по мнению респондентов, можно развить при помощи занятий спортивно-оздоровительным туризмом (рис. 5).

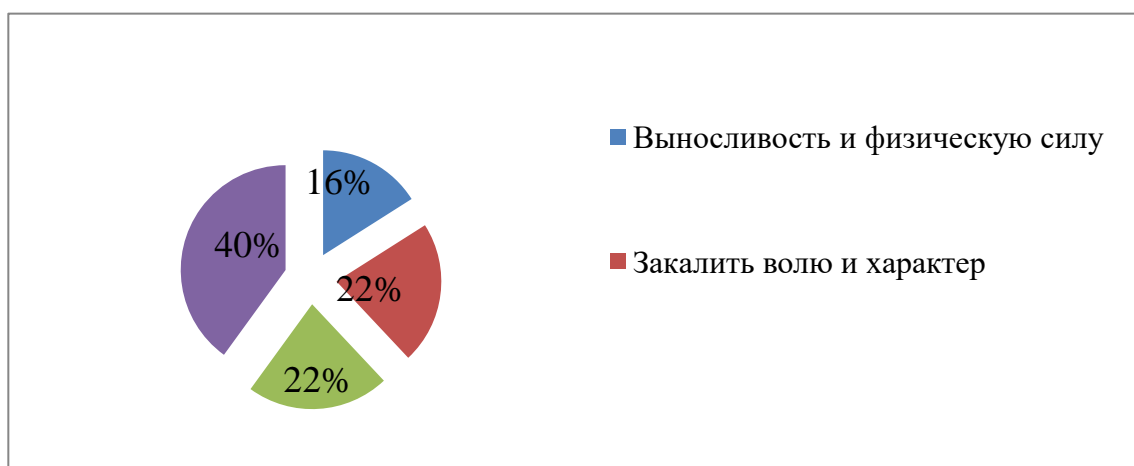


Рис. 5. Выбор респондентами качеств, которые можно развить при помощи спортивно-оздоровительного туризма

Современная наука и образование: актуальные проблемы теории и практики

Исследование показало, что одинаковое количество опрошенных студентов – 22% считают, что при помощи занятий спортивно-оздоровительным туризмом можно закалить характер и улучшить свое телосложение. Однако 40 % респондентов отмечают, что при занятии такой деятельностью развить себя невозможно.

Таким образом, по завершению исследования удалось определить, что степень заинтересованности студентов Тюменского индустриального университета занятиями спортивно-оздоровительным туризмом находится на низком уровне.

Во-первых, это связано с высоким уровнем учебной нагрузки в университете, во-вторых, с тем, что в окружении студентов Тюменского индустриального университета находится очень мало людей, которые могли бы послужить для них примером, а также мотивировали к занятиям спортивно-оздоровительным туризмом.

Необходимо также отметить, что студенты, не занимаясь спортивно-оздоровительной туристической деятельностью, смело предполагают, что данный вид спорта не дает возможности развиваться.

Для того чтобы молодое поколение как можно активнее приобщалось к занятиям спортивно-оздоровительным туризмом, необходимо:

1. Проводить как можно больше открытых чемпионатов и первенств по спортивному туризму на региональном уровне, для того чтобы успешные результаты участников этих соревнований мотивировали других студентов.

2. Пропагандировать спортивно-оздоровительный туризм при помощи такого средства массовой информации как Интернет, поскольку Интернет – это основной источник информации, сведения в котором всегда актуальны и доступны для молодежи.

Современная наука и образование: актуальные проблемы теории и практики

3. На городском уровне следует внести специальный раздел «Развитие спортивно-оздоровительного туризма» в действующую муниципальную программу «Реализация молодежной политики в городе Тюмени на 2015-2019 годы» [5]. Ожидаемым социально-экономическим эффектом будет являться:

– повышение уровня вовлеченности молодежи до 30 лет и в целом, в развитие здорового образа жизни, занятия спортом, популяризацию в молодежной среде культуры безопасности;

– содействие развитию инфраструктуры для работы с молодежью и укрепление кадров в области реализации молодежной политики в области спортивно-оздоровительного туризма;

– постепенное увеличение доли молодых людей, активно участвующих в международных, всероссийских, межрегиональных, областных молодежных мероприятиях;

– развитие международного и межрегионального молодежного сотрудничества.

Приобщение учащихся к занятиям спортивно-оздоровительным туризмом позволит им не только вести здоровый образ жизни, но и организовать досуг молодежи как особой социальной группы, как стратегического ресурса государства, способного создавать и стимулировать развитие инноваций.

СПИСОК ЛИТЕРАТУРЫ

1. Круглик И.И., Круглик И.П., Рубис Л.Г. Анализ опроса российских студентов по развитию спортивно-оздоровительного туризма в России // *Электронный научно-практический журнал «Психология, социология и педагогика»*. 2012. № 6 [Электронный ресурс]. – Режим доступа: <http://psychology.snauka.ru/2012/06/770>.

2. Егоров А.В. Спортивный туризм как средство сохранения и укрепления здоровья студентов // *Научный журнал «Молодой ученый»*. 2016. № 24. С. 448-450 [Электронный ресурс]. – Режим доступа: <https://moluch.ru/archive/128/35461/>.

Современная наука и образование: актуальные проблемы теории и практики

3. Дуба Н.А. Современное состояние и развитие спортивного туризма в России // Центр научного сотрудничества ИнтерактивПлюс. 27.01.2015 [Электронный ресурс]. – Режим доступа: https://interactive-plus.ru/ru/article/5399/discussion_platform.
4. Алгинкина Н.М. Использование новых форм учебного процесса при подготовке специалистов и бакалавров направления «туризм» // Сборник статей региональной научно-практической конференции с международным участием. Вып. 3. – Н. Новгород: ННГАСУ, 2013. – С. 13-15.
5. Муниципальная целевая программа «Реализация молодежной политики в городе Тюмени на 2015-2020 годы» [Электронный ресурс]. – Режим доступа: www.tyumen-city.ru (дата обращения: 08.08.2019).
6. Федеральная целевая программа «Развитие внутреннего и въездного туризма в Российской Федерации (2011-2018 годы)» [Электронный ресурс]. – Режим доступа: www.russiatourism.ru (дата обращения: 08.08.2018).

Научно-практическое издание

**Современная наука и образование:
актуальные проблемы
теории и практики**

материалы Всероссийской
научно-практической конференции

***Главный редактор – М.П. Нечаев
Редакторы – Т.Г. Николаева, С.Р. Константинова***

Материалы представлены в авторской редакции