

**Негосударственное образовательное учреждение
дополнительного профессионального образования
«Экспертно-методический центр»**

**С О В Р Е М Е Н Н А Я
Н А У Ч Н А Я М Ы С Л Ь :
пр о б л е м ы и п е р с п е к т и в ы
р а з в и т и я**

Материалы
Международной научно-практической конференции

**Чебоксары
2019**

УДК 001(082)
ББК 94.3
С 56

ISBN 978-5-6041731-9-0

В сборнике материалов Международной научно-практической конференции «Современная научная мысль: проблемы и перспективы развития» представлены статьи по направлениям «Гуманитарные науки и искусство в современном мире: вопросы филологии, искусствоведения, культурологии», «Современный менеджмент: теоретические принципы, практические аспекты, исследования», «Актуальные вопросы и перспективы развития общественных наук», «Личность, образование, общество: вопросы педагогики и психологии», «Современные технические науки».

Подготовлен по материалам, предоставленным в электронном виде, и сохраняет авторскую редакцию.

**Главный редактор
Редакционная коллегия**

Нечаев Михаил Петрович, д.п.н., профессор, академик МАНПО

Великая Наталья Николаевна – доктор исторических наук, профессор кафедры всеобщей и отечественной истории ФГБОУ ВО «Армавирский государственный педагогический университет» (г. Армавир)

Владимирова Ольга Николаевна – доктор экономических наук по направлению «Управление инновациями», кандидат экономических наук по специальности «Финансы и кредит», профессор Сибирского федерального университета (г. Красноярск)

Галета Сергей Георгиевич – заслуженный художник РФ, член Творческого союза художников России, профессор кафедры «Дизайн и инженерная графика» АСИ ТГУ (г.о. Тольятти, Самарская область)

Гулиев Игбал Адиль оглы – кандидат экономических наук, руководитель Центра стратегических исследований и геополитики в области энергетики МИЭП МГИМО МИД России (г. Москва)

Зак Анатолий Залманович – доктор психологических наук, профессор, Психологический институт РАО (г. Москва)

Зорина Елена Евгеньевна – кандидат педагогических наук, доцент кафедры «Иностранные языки» Санкт-Петербургского филиала ФГОБУ ВПО «Финансовый университет при Правительстве Российской Федерации» (г. Санкт-Петербург)

Иванов Владимир Николаевич – кандидат технических наук, доцент, ведущий инженер по внедрению новой техники и технологии, филиал РТРС «РТПЦ Чувашской Республики» (г. Чебоксары)

Петров Владислав Олегович – доцент ВАК кафедры теории и истории музыки Астраханской государственной консерватории, руководитель Астраханского филиала Межрегиональной российской общественной организации «Гильдия музыковедов», заслуженный работник науки и образования, член-корреспондент Российской Академии Естествознания, член Института научного рецензирования Академической издательской группы «Nota Bene» (г. Астрахань)

Яругова Алла Николаевна - ответственный редактор, генеральный директор Негосударственного образовательного учреждения дополнительного профессионального образования «Экспертно-методический центр» (г. Чебоксары)

Адрес: 428018, Чувашская Республика, г. Чебоксары, ул. Афанасьева, 8, офис 311. Негосударственное образовательное учреждение дополнительного профессионального образования «Экспертно-методический центр»

тел.: 8 (8352) 58-31-27

e-mail: articulus-info@mail.ru | www.emc21.ru

Авторские права защищены. Использование материалов в коммерческих целях влечёт ответственность в соответствии с Российским законодательством

© Негосударственное образовательное учреждение дополнительного профессионального образования «Экспертно-методический центр»

©Коллектив авторов, 2019

СОДЕРЖАНИЕ

**Гуманитарные науки искусство в современном мире: вопросы филологии,
лингвистики, искусствоведения, культурологии**

*Исламова Шахноза Акбралиевна, Кокеева Маржан,
Маматкаримова Азиза Сайфиллаевна*
ЛИЧНОСТНО-ОРИЕНТИРОВАННЫЕ МЕТОДЫ ИЗУЧЕНИЯ
АНГЛИЙСКОГО ЯЗЫКА..... 5

Байбурина Валерия Сергеевна
ПЕРСПЕКТИВЫ РАЗВИТИЯ ИНФОГРАФИКИ
В СОВРЕМЕННОЙ ГОРОДСКОЙ СРЕДЕ..... 9

Бальцевич Юлия Ивановна
МЕЖКУЛЬТУРНАЯ КОМПЕТЕНЦИЯ НА ОСНОВЕ
СИТУАТИВНОГО ПОДХОДА В ПРОФЕССИОНАЛЬНОЙ
СОЦИАЛИЗАЦИИ УЧАЩИХСЯ..... 14

Шевченко Алла Николаевна, Маслова Виктория Владимировна
РЕТРОСПЕКТИВА ИССЛЕДОВАНИЯ МЕТАФОР..... 21

Вопросы медицины и здравоохранения

*Бобкова Софья Ниазовна, Зверева Марина Валентиновна,
Искакова Жанат Тулешевна*
АДАПТОГЕНЫ В ПОДДЕРЖАНИИ РАБОТОСПОСОБНОСТИ
СЛУЖАЩИХ СИЛОВЫХ ВЕДОМСТВ..... 29

Рабицун Мария Николаевна
ПСИХОЛОГИЧЕСКАЯ БЕЗОПАСНОСТЬ ОБРАЗОВАТЕЛЬНОГО
ПРОЦЕССА КАК УСЛОВИЕ ОБЕСПЕЧЕНИЯ ПСИХОЛОГИЧЕСКОГО
ЗДОРОВЬЯ ШКОЛЬНИКОВ..... 35

**Современный менеджмент: теоретические принципы,
практические аспекты, исследования**

Савоскина Елена Владимировна, Барбарская Марина Николаевна
МАРЖИНАЛЬНЫЙ ПОДХОД В СТРАТЕГИИ РАЗВИТИЯ ПРЕДПРИЯТИЯ 40

Актуальные вопросы и перспективы развития общественных наук

Гурин Михаил Михайлович, Вирясова Наталья Васильевна
ОТРИЦАТЕЛЬНАЯ ДИНАМИКА ПРЕСТУПНОСТИ
(НА ПРИМЕРЕ Г. АРМАВИР)..... 45

Салимгараева Эльмира Марсельевна
НАПРАВЛЕНИЯ ЛОГИСТИЧЕСКОЙ ПОДДЕРЖКИ
ИННОВАЦИОННОГО РАЗВИТИЯ..... 48

Личность, образование, общество: вопросы педагогики и психологии

<i>Ведерникова Марина Леонидовна, Тебенькова Анна Владимировна, Шорстова Валентина Федоровна</i>	
РАЗВИТИЕ ТВОРЧЕСКИХ СПОСОБНОСТЕЙ ДЕТЕЙ ДОШКОЛЬНОГО ВОЗРАСТА ЧЕРЕЗ РАЗЛИЧНЫЕ ИЗОБРАЗИТЕЛЬНЫЕ ТЕХНИКИ.....	53
<i>Великородная Ольга Тихоновна, Еничева Ирина Валериевна</i>	
ВОСПИТАНИЕ ПАТРИОТИЧЕСКИХ ЧУВСТВ ЧЕРЕЗ КУЛЬТУРУ	57
<i>Воробьева Ольга Алексеевна, Романова Эльвира Наилевна, Дручинина Елена Сергеевна</i>	
ОСОБЕННОСТИ ЭМОЦИОНАЛЬНО-ЛИЧНОСТНОГО РАЗВИТИЯ ДОШКОЛЬНИКОВ С ВЫСОКИМ ТВОРЧЕСКИМ ПОТЕНЦИАЛОМ.....	61
<i>Гаптрахимова Любовь Владимировна</i>	
ИСТОКИ СПОСОБНОСТЕЙ НАХОДЯТСЯ НА КОНЧИКАХ ПАЛЬЦЕВ.....	65
<i>Игошина Надежда Михайловна</i>	
МЕЖДИСЦИПЛИНАРНЫЕ СВЯЗИ В ВОЕННОМ ВУЗЕ.....	68
<i>Измайлова Светлана Александровна</i>	
МЕТОДИЧЕСКОЕ СОПРОВОЖДЕНИЕ ПРОЕКТНОЙ ДЕЯТЕЛЬНОСТИ ПЕДАГОГОВ ДОШКОЛЬНОЙ ОБРАЗОВАТЕЛЬНОЙ ОРГАНИЗАЦИИ.....	73
<i>Кистенева Елена Владимировна, Дроздова Ольга Михайловна</i>	
РАЗВИТИЕ ТВОРЧЕСКИХ СПОСОБНОСТЕЙ ДЕТЕЙ ДОШКОЛЬНОГО ВОЗРАСТА ЧЕРЕЗ КОНСТРУИРОВАНИЕ.....	76
<i>Межова Галина Александровна, Родина Лариса Владимировна</i>	
ТЕАТРАЛИЗОВАННАЯ ДЕЯТЕЛЬНОСТЬ В ДЕТСКОМ САДУ	81
<i>Мишина Светлана Сергеевна</i>	
СУИЦИДАЛЬНОЕ ПОВЕДЕНИЕ И ФЕНОМЕН ЖИЗНЕСТОЙКОСТИ ПОДРОСТКОВ.....	85
<i>Морина Ксения Владимировна</i>	
ЗНАЧЕНИЕ УРОКОВ ИЗОБРАЗИТЕЛЬНОГО ИСКУССТВА В ИНКЛЮЗИВНОМ ОБРАЗОВАНИИ ДЛЯ ДЕТЕЙ С ЗПР	93
<i>Султанова Галина Анатольевна, Михайлова Наталия Васильевна</i>	
ПРОЦЕСС ВЗАИМОДЕЙСТВИЯ ДЕТСКОГО САДА И СЕМЬИ ПО СОЗДАНИЮ ЕДИНОГО ПРОСТРАНСТВА ФИЗИЧЕСКОГО РАЗВИТИЯ РЕБЕНКА 5-6 ЛЕТ.....	98
<i>Тонян Маргарита Николаевна, Сурженко Лариса Викторовна</i>	
НЕПРЕРЫВНОЕ ПРОФЕССИОНАЛЬНОЕ ОБРАЗОВАНИЕ КАК ОДИН ИЗ ФАКТОРОВ КОНКУРЕНТОСПОСОБНОСТИ ЛИЧНОСТИ....	106

СОВРЕМЕННАЯ НАУЧНАЯ МЫСЛЬ: ПРОБЛЕМЫ И ПЕРСПЕКТИВЫ РАЗВИТИЯ

Фоменко Виктория Сергеевна КОМПЬЮТЕРНЫЕ ИГРЫ, СОЦИАЛЬНЫЕ СЕТИ И ИХ ВЛИЯНИЕ НА РАЗВИТИЕ ЛИЧНОСТИ.....	110
Хафизова Татьяна Сергеевна, Елисеева Надежда Андреевна СОВРЕМЕННЫЕ ОБРАЗОВАТЕЛЬНЫЕ ТЕХНОЛОГИИ ЛОГИКО-МАТЕМАТИЧЕСКОГО РАЗВИТИЯ ДОШКОЛЬНИКОВ.....	116
Чипизубова Элеонора Владимировна ТЕХНОЛОГИЯ ПЕДАГОГИЧЕСКИХ МАСТЕРСКИХ.....	120
Современные технические науки	
Дружинина Светлана Александровна ПРИМЕНЕНИЕ СОВРЕМЕННЫХ ПЕДАГОГИЧЕСКИХ ТЕХНОЛОГИЙ ПРИ ИЗУЧЕНИИ ДИСЦИПЛИНЫ «ЭЛЕКТРОТЕХНИКА».....	125
Дружинина Ольга Алексеевна ОРГАНИЗАЦИЯ САМОСТОЯТЕЛЬНОЙ РАБОТЫ СТУДЕНТОВ ПО МДК.03.01 ОРГАНИЗАЦИЯ РАБОТЫ СТРУКТУРНОГО ПОДРАЗДЕЛЕНИЯ.....	129
Дьякова Ирина Владимировна СМЫСЛОВОЕ ЧТЕНИЕ И РАБОТА С ТЕКСТАМИ ФИЗИЧЕСКОГО СОДЕРЖАНИЯ.....	133
Маяцкая Ирина Александровна, Еремин Виктор Дмитриевич Стрельников Григорий Петрович ПРИМЕНЕНИЕ ОБОЛОЧЕЧНЫХ КОНСТРУКЦИЙ ПРИ СТРОИТЕЛЬСТВЕ УНИКАЛЬНЫХ СООРУЖЕНИЙ.....	141
Родионов Игорь Константинович, Родионов Игорь Игоревич УСИЛЕНИЕ РАСТЯНУТЫХ СТЕРЖНЕЙ СТАЛЬНЫХ ФЕРМ С ПРИМЕНЕНИЕМ СВАРКИ.....	146
Салтыков Иван Петрович К ВОПРОСУ ПРОЕКТИРОВАНИЯ НАРУЖНЫХ СТЕН ПРАВОСЛАВНЫХ ХРАМОВ ИЗ ТРАДИЦИОННЫХ И СОВРЕМЕННЫХ СТРОИТЕЛЬНЫХ МАТЕРИАЛОВ.....	150

Гуманитарные науки искусство в современном мире: вопросы филологии,
лингвистики, искусствоведения, культурологии

Исламова Шахноза Акбралиевна,

Кокеева Маржан,

Маматкаримова Азиза Сайфиллаевна,

учителя английского языка,

Школа - гимназия № 20 имени Титова,

г. Шымкент, Республика Казахстан

**ЛИЧНОСТНО-ОРИЕНТИРОВАННЫЕ МЕТОДЫ ИЗУЧЕНИЯ
АНГЛИЙСКОГО ЯЗЫКА**

Аннотация. В XXI века за английским окончательно закрепился статус языка мирового значения. В Казахстане его изучение стало обязательным не только для учащихся, но и для учителей. Главная цель обучения учащихся английскому языку – научиться общаться, то есть научиться услышать другого участника общения, правильно понимать его высказывание и уметь предоставить свою информацию.

Ключевые слова: методики обучения, игра, методики изучения английского языка.

Методики обучения делятся на две большие категории: групповые и индивидуальные. Чтобы понять, какая форма занятий подходит тому или иному классу, надо изучить их уровень общительности. Открытым, активным детям подойдут групповые уроки, а спокойным – индивидуальные.

Большинство методик изучения английского основаны игровой активности детей. Игра – это инструмент развития ребенка, с ее помощью он познает мир. Поэтому логично использовать игру для изучения английского. Лучшие методики изучения английского языка для детей

СОВРЕМЕННАЯ НАУЧНАЯ МЫСЛЬ: ПРОБЛЕМЫ И ПЕРСПЕКТИВЫ РАЗВИТИЯ

включают в себя игровые ситуации разных типов. С их помощью ребенок приобретет нужные навыки быстро и в веселой форме. Выделяют четыре вида образовательных игр:

1. Ситуативные – это игры, которые воспроизводят ситуации из реальной жизни. Детям примеряют различные социальные роли и действуют согласно конкретному заданию. При этом, в определенных моментах, ребенку нужно импровизировать, подключать воображение и креативность.

2. Соревновательные игры создают ситуации, которые проверяют, как дети усвоили пройденный материал. При этом в игру включаются элементы соперничества.

3. Музыкальные игры – это разные песни, танцы. Если по условиям игры нужно действовать с партнером, то ребенок, вдобавок, развивает навыки общения. Можно использовать карооке на уроках. Мини постановки на заданную тему должны сопровождаться песнями. Ролевая игра из персонажей сказок формируют и творческие, и знаниевые навыки.

4. Условия творческих игр ограничены только фантазией учителя и учащихся. Эффективно использовать упражнение «Путешествие в галерею»: учащиеся по пройденному материалу готовят постеры, кластеры или диаграммы, в зависимости от уровня знаний. Затем все приготовленное вывешивают в «галерее». Гиды рассказывают о своей работе, а слушатели оценивают рассказ, используя методы формативного оценивания такие как «Светофор», «Смайлик», «Большой палец». Такие творческие задания формируют критическое мышление. Учащиеся познают свои возможности, социализируются.

При изучении английского языка одним из эффективных методов является –диалогическая речь. Поэтому диалогическое общение должно присутствовать на каждом уроке, давая учащимся больше времени на

СОВРЕМЕННАЯ НАУЧНАЯ МЫСЛЬ: ПРОБЛЕМЫ И ПЕРСПЕКТИВЫ РАЗВИТИЯ

практику устной речи, вовлекая учащихся в тематику урока и, таким образом, делая их активными участниками процесса обучения, что решает проблему мотивации к изучению иностранного языка.

Диалог – обмен мнениями прекрасно справляется с задачей введения в тематику текста для чтения или аудирования, задания по письму, особенно при подготовке к написанию эссе.

Диалоги-дискуссии после прочитанного текста, прослушанного аудио файла также решают сразу несколько образовательных и воспитательных задач, таких как, пополнение лексического запаса, обучение диалогической речи, расширение кругозора, воспитывают толерантность к мнению других участников беседы. Все этим навыкам, а также умению работать в группе учат диалоги совместного выбора.

Диалогическая речь - это эффективный вид учебной деятельности для закрепления и отработки грамматических структур, лексики, культурологических реалий.

Диалог может помочь на этапе проверки любого задания на развитие речевых навыков. Совместное обсуждение учащимися выбранных или созданных ими вариантов ответов к заданиям по чтению, лексике, грамматике, аудированию решает не только проблему проверки, мотивации, застенчивости, боязни сделать ошибку, но и дает время на уроке для развития навыков говорения. При организации учебной деятельности, направленной на развитие навыков говорения, в том числе, диалогического общения, учитель должен руководствоваться современными подходами к обучению. Некоторые традиционные подходы к обучению говорению уделяют слишком большое внимание грамматической правильности речи, в результате чего возникают проблемы, трудности при изучении английского языка, нежелание говорить из-за боязни сделать ошибку.

СОВРЕМЕННАЯ НАУЧНАЯ МЫСЛЬ: ПРОБЛЕМЫ И ПЕРСПЕКТИВЫ РАЗВИТИЯ

Основные причины трудностей, возникающих при выполнении заданий по говорению это: слишком пристальное внимание учителя к ошибкам, отсутствие мотивации, отсутствие необходимой поддержки (лингвистической и психологической). Рассмотрим, как эти сложности можно преодолеть. Например, упражнения «Интервью» или «Специальный корреспондент» помогают учащимся разного уровня знания языка вместе подготовить интервью и разыграть, преодолевая речевые трудности общения. Здесь учащиеся с меньшей подготовкой смогут преодолеть также и психологические трудности.

Современный подход к обучению говорению предусматривает следующие ключевые моменты, которые помогают преодолеть трудности при обучении диалогической речи:

- построение диалогов, в которых возможна вариативность, создание собственной сюжетной линии, проявить свою индивидуальность;
- больше работать в парах, группах, так как это снимает проблемы стеснительности и дает возможность увеличить время практики разговорной речи на уроке;
- соблюдать баланс между правильностью речи и свободным владением языком, учитель должен осознавать, что при спонтанной речи и на этапе обучения нельзя концентрировать внимание на грамматической правильности речи;
- задача учителя обеспечить учащегося инструментарием для успешного ведения беседы, дать время на подготовку, если задание предполагает использование новых лексико-грамматических или речевых единиц, что непременно скажется на лексико-грамматической наполняемости и скорости речи при разыгрывании диалога;

Коммуникативный подход в обучении иностранному языку означает, что для успешного овладения этим языком учащиеся должны знать

СОВРЕМЕННАЯ НАУЧНАЯ МЫСЛЬ: ПРОБЛЕМЫ И ПЕРСПЕКТИВЫ РАЗВИТИЯ

не только языковые формы (грамматику, лексику, произношение), но также иметь представление о том, как их использовать для целей реальной коммуникации.

Диалог и игры является коммуникативной формой устного общения, при которой происходит непосредственный обмен высказываниями между двумя или несколькими лицами. Учебный диалог должен отражать реальные жизненные ситуации, т.е. быть ситуативным, учитывать интересы подростков, давать им возможность применить свой жизненный опыт, т.е. быть личностно-ориентированным.

СПИСОК ЛИТЕРАТУРЫ

- 1. Букичева О.А. Коммуникативно-ориентированный подход при обучении диалогической речи на начальном этапе// Иностранные языки в школе. – 2006.*
- 2. Калимулина О.В. Ролевые игры в обучении диалогической речи// Иностранные языки в школе. – 2003. – № 3. – С. 17-2027.*
- 3. Щукин А.Н. Обучение иностранным языкам: Теория и практика. – М.: Филоматис, 2004.*

Байбурина Валерия Сергеевна,

студентка 1 курса,

магистратура кафедры дизайна, технической и компьютерной графики,

Кубанский государственный университет,

г. Краснодар

ПЕРСПЕКТИВЫ РАЗВИТИЯ ИНФОГРАФИКИ В СОВРЕМЕННОЙ ГОРОДСКОЙ СРЕДЕ

Аннотация. В статье рассматривается инфографика как продукт графического дизайна, продуктивно организующий и структурирующий процессы жизнедеятельности современного общества.

СОВРЕМЕННАЯ НАУЧНАЯ МЫСЛЬ: ПРОБЛЕМЫ И ПЕРСПЕКТИВЫ РАЗВИТИЯ

Ключевые слова: инфографика, дизайн, городской дизайн, информационный дизайн.

Город – это искусственная система, созданная с помощью отпечатков разных эпох. Организация городского культурного пространства – важнейшая задача дизайна. [1]

В современном мире урбанизация городов с каждым годом набирает обороты, что в свою очередь, отражается на обществе и человеке, в частности. Мегаполисы обрастают новыми архитектурными формами, увеличивается количество людей на тесных центральных улицах, усложняется структура организации городского пространства. В огромном потоке информации, требования к росту скорости ее восприятия растут пропорционально урбанизации. В связи с этим, остро ощущается необходимость создания и развития принципиально нового графического языка, отвечающего за ориентацию в пространстве городской среды. Именно эту задачу возможно решить по средствам такого инструмента подачи информации как инфографика.

Инфографика, подобно рекламе, передает суть предлагаемой информации, позволяет раскрыть детали максимально быстро и ясно. Цель коммуникации, концепция, особенности восприятия той или иной информации – все эти факторы формулируют будущую коммуникацию, влияют на способ ее подачи. Инфографика находится на стадии активного развития и является достаточно молодым направлением в области графического дизайна, поэтому конкретная и общепринятая классификация данного способа коммуникации пока не сформулирована, тем не менее, можно выделить несколько ее видов:

– *пространственная* – показывает внешнее или внутреннее устройство объекта, размер в масштабе, расположение и путь к нему. Это может быть атлас..., карта..., чертеж..., технический...рисунок;

СОВРЕМЕННАЯ НАУЧНАЯ МЫСЛЬ: ПРОБЛЕМЫ И ПЕРСПЕКТИВЫ РАЗВИТИЯ

– *временная* – показывает линию времени с указанием хронологии, визуализирует процесс с указанием системы последовательных операций. Это может быть алгоритм, инструкция;

– *количественная* – показывает статистику, числовые данные. Это может быть графики, схемы;

– *абстрактная* – показывает логическое устройство системы (блок-схема, иерархия, диаграмма связей и т. д.);

– *комплексная инфографика*. – сочетает в себе любые комбинации вышеперечисленных видов. Например, графическая история может включать в себя карту, линию времени, визуализацию процесса, инфографика-исследование – диаграммы и карты, блок-схемы, и т.д.

Рассмотрим основные определения понятия инфографики:

Т.В. Соловьева – «инфографика» – это визуальное представление цифровой, графической и вербальной информации. [3]

Ж.Е. Ермолаева, характеризует инфографику как синтетическую форму организации информационного материала, включающую в себя, визуальные элементы и тексты, которые поясняют эти визуальные элементы. [1]

Для большинства источников информации (учебников, журналов, инструкций, газет и баннеров, афиш, уличных реклам, городских табличек и т.д.) наглядное представление знаний и данных посредством иллюстраций и графики считается актуальным, эффективным и выразительным. Так как человек легче и быстрее усваивает изображение, чем сухой текст. Инфографика может оказаться полезной при создании концептов как общегородского будущего, так и конкретной локальной среды. Она обладает важными характеристиками. Тихонова выделяет следующие:

– инфографика основана на реальных событиях действительности;

СОВРЕМЕННАЯ НАУЧНАЯ МЫСЛЬ: ПРОБЛЕМЫ И ПЕРСПЕКТИВЫ РАЗВИТИЯ

- инфографика помогает понять, что стоит за феноменом или явлением действительности;
- функциональность инфографики является ключом к прочтению и пониманию содержания;
- инфографика обладает визуальной выразительностью и привлекает внимание читателей необычными графическими формами. [4]

Будущее города часто связывают со строительством дорожных магистралей, усовершенствованием системы общественного транспорта и строительством новых домов. В данном случае инфографика является неотъемлемой частью организации безопасного и комфортного передвижения в современной городской среде. Этот графический способ подачи информации используется для разъяснения существующих правил перемещения и отдельных аспектов, неизбежно вносимых в эти правила изменений, а также сопровождающей информации необходимой для ориентации в пространстве города.

Для реализации вышеописанных процессов применяются карты или простые графические схемы, акцентированные на передаче главных изменений и правил. Они конструируют городскую среду, которой нет в действительности, делая ее понятной и видимой. Такие визуализации выполняются на определенном уровне абстракции, которая отбрасывает излишнюю реалистичность, мешающую своей дробностью и детализированностью, оставляя лишь основные объекты, содержащие главную мысль публикации. Схемы и карты тесно взаимосвязаны с малыми архитектурными формами, указателями и табличками, благодаря которым аудитория находит связь графической плоскости с объемной реальностью.

Таким образом, перспектива развития инфографики для ориентации в городском пространстве огромна. В ней заложена характеристика, позволяющая включить визуальные объемы городской архитектуры

СОВРЕМЕННАЯ НАУЧНАЯ МЫСЛЬ: ПРОБЛЕМЫ И ПЕРСПЕКТИВЫ РАЗВИТИЯ

всех форм в подмножество информационной графики, находящуюся на плоскости. Инфографика способна представлять большой объем разнообразной информации в организованном виде, удобном для восприятия. На сегодняшний день визуальный тип подачи информации в контексте городской среды находится на стадии становления, в особенности на территории Российской Федерации. Здесь остро ощущается необходимость структуризации существующих схем передвижения и ориентации в пространстве, в особенности в туристически перспективных районах. Необходимо создание принципиально новых, актуальных, интересных маршрутов, способных отразить атмосферу и особенности Русской культуры. Это сформулирует представление о России как о благоприятной и интересной для туристического посещения стране со всеми экономически выгодными последствиями.

СПИСОК ЛИТЕРАТУРЫ

- 1. Ермолаева Ж.Е., Лапухова, О.В., Герасимова, И.Н. Инфографика как способ визуализации учебной информации // Концепт. – 2014. – № 11 (ноябрь).*
- 2. Птицына Л. М. Проблематизация дизайна городской среды в современной культурологии [Электронный ресурс]. – Режим доступа: <http://cheloveknauka.com/problematizatsiya-dizayna-gorodskoy-sredy-v-sovremennoy-kulturologii>*
- 3. Соловьева Т. В. Инфографика в медийном и учебном текстах [Электронный ресурс]. – Режим доступа: <https://elibrary.ru/item.asp?id=15119757>*
- 4. Тихонова Е. М. Визуальные медиаобзоры городского будущего на страницах местного издания. – М., 2014.*

Бальцевич Юлия Ивановна,

магистр гуманитарных наук,

преподаватель иностранных языков,

Филиала БНТУ «Минский государственный политехнический колледж»,

г. Минск

**МЕЖКУЛЬТУРНАЯ КОМПЕТЕНЦИЯ НА ОСНОВЕ
СИТУАТИВНОГО ПОДХОДА В ПРОФЕССИОНАЛЬНОЙ
СОЦИАЛИЗАЦИИ УЧАЩИХСЯ**

Аннотация. В данной статье рассматривается обучение межкультурной компетенции учащихся на учебных занятиях по иностранному языку. В ней раскрываются вопросы, связанные с обучением межкультурной компетенции на основе ситуативного подхода в условиях иноязычного профессионального общения, которое ориентировано на активную учебно-познавательную деятельность учащихся, нацеленную на овладение иностранным языком как диалогом двух культур. Объектом статьи является межкультурная компетенция как фундаментальная основа для аккумулирования и расширения знаний об этнокультурных традициях, стереотипов мышления, моделей поведения. В статье предлагаются практические рекомендации по организации учебной деятельности с целью обучения межкультурной компетенции на основе ситуативного подхода в условиях иноязычного профессионального общения.

Ключевые слова: межкультурная компетенция и компетентность, поисково-познавательная деятельность, иностранные коммуниканты, межкультурная коммуникация, интерактивные технологии, диалог культур.

Расширение и изменение характера международных связей нашего государства, социально-экономические и культурные преобразования, происходящие в Республике Беларусь, настоятельно потребовали появ-

СОВРЕМЕННАЯ НАУЧНАЯ МЫСЛЬ: ПРОБЛЕМЫ И ПЕРСПЕКТИВЫ РАЗВИТИЯ

ления и широкого применения межкультурной компетенции. Такая необходимость очевидна, так как большинство специалистов в своей профессиональной деятельности сталкиваются с проблемой адекватного восприятия речи собеседника.

На сегодняшний день резко увеличилась необходимость не только в профессионалах с высоким уровнем знания иностранного языка, но и специалистах, учитывающих характерные этномодели вербального и невербального общения иностранных коммуникантов с учетом культурных и ментальных различий носителей языка в ситуациях межкультурного взаимопонимания и познания. Этим и объясняется актуальность данной статьи.

Важно отметить, что ситуативный подход при обучении межкультурной компетенции раскрывает абсолютную взаимосвязь и взаимозависимость следующих аспектов: когнитивный (т.е. познавательная деятельность, направленная на установление связи между языком, мышлением и культурой иностранных коммуникантов) и аксиологический (знание реалий и особенностей структуры ценностного мира иностранного адресата).

Осуществление межкультурной коммуникации в рамках изучаемой дисциплины «Иностранный язык делового общения» невозможно без использования ситуативного подхода, который предусматривает применение языкового материала в профессионально направленных ситуациях. Таким образом, происходит интеграция субъектов межкультурного пространства с целью создания условий для речевого развития на основе коммуникативной ситуации.

Профессионально ориентированные ситуации активизируют мыслительную деятельность и стимулируют использование при этом определенного языкового материала.

СОВРЕМЕННАЯ НАУЧНАЯ МЫСЛЬ: ПРОБЛЕМЫ И ПЕРСПЕКТИВЫ РАЗВИТИЯ

Следовательно, главная цель статьи заключается в том, чтобы раскрыть особенности процесса обучения межкультурной компетенции на основе ситуативного подхода в условиях иноязычного профессионального общения, показать его эффективность и предложить практические рекомендации по организации учебной деятельности в условиях межкультурной коммуникации.

Для достижения поставленной цели необходимо решить ряд последовательных задач:

1. Обосновать необходимость обучения межкультурной компетенции на основе ситуативного подхода в условиях иноязычного профессионального общения.

2. Раскрыть сущность функционирования языковых средств, используемых в различных ситуациях профессионального общения.

3. Включить виды учебной деятельности с целью обучения межкультурной компетенции в методическое обеспечение учебных занятий.

При подборе ситуации на учебных занятиях я руководствуюсь следующими факторами: формулировка коммуникативного задания, мотивационное целеполагание, актуальность материала, межкультурная ценность профессионально направленной ситуации.

Ситуативный подход охватывает всю систему обучения иностранному языку, включая в себя подбор и использование учебного материала межкультурного характера, а также функционирование языковых средств при выполнении коммуникативных заданий. При этом обучение межкультурной компетенции на основе ситуативного подхода происходит во всех видах речевой деятельности.

Поскольку концепция обучения межкультурной компетенции с использованием принципа ситуативности предусматривает обучение иностранному языку как средству межкультурного общения при осуществлении коммуникативно-познавательной профессиональной деятельно-

СОВРЕМЕННАЯ НАУЧНАЯ МЫСЛЬ: ПРОБЛЕМЫ И ПЕРСПЕКТИВЫ РАЗВИТИЯ

сти специалиста, то это условие представляется решающим и методически обоснованным исходя из разрабатываемой педагогической деятельности. Именно это условие позволяет развить у обучаемых нормы адекватного профессионального общения в современном мире, подготовить их к межкультурной коммуникации.

Почти невозможно проявить свою межкультурную компетенцию в условиях иноязычного общения без взаимодействия с иностранным коммуникантом. Непосредственно в межкультурном диалоге раскрываются те составляющие, которые учитывают межкультурные коммуникативные расхождения в процессе общения и гарантируют эффективное общение с носителем иностранного языка.

Для создания ситуации межкультурного характера я организовала встречу с иностранным коммуникантом, т.е. носителем языка для своих учащихся. Это был выпускник колледжа Нью-Йорка, который готовился к поступлению в университет. Будучи крайне любознательным, он приехал к нам в Минск, чтобы познакомиться с белорусской культурой. Таким образом, на учебном занятии мы создали ситуацию межкультурного характера посредством организации круглого стола. В течение всего занятия мои учащиеся задавали разные вопросы. Мы рассматривали разнообразные аспекты культурного наследия стран. Мною были подготовлены коммуникативные ситуации, предусматривающие межкультурные различия в вербальном и невербальном поведении участников общения. Наша встреча оказалась очень продуктивной, учащимся удалось избежать ситуации межкультурного барьера и непонимания. Таким образом, общение с иностранным коммуникантом, новизна и актуальность предлагаемой информации межкультурного характера способствовали обучению межкультурной компетенции, а также мотивировали моих учащихся на дальнейшее углубленное изучение языка в рамках межкультурного общения.

СОВРЕМЕННАЯ НАУЧНАЯ МЫСЛЬ: ПРОБЛЕМЫ И ПЕРСПЕКТИВЫ РАЗВИТИЯ

Преподаватели иностранного языка отмечают, что для формирования знаний о нормах социально-вербального поведения и знаний о невербальных средствах общения, а также фоновых знаний, которыми обладают участники межкультурного общения, необходима дополнительная учебно-речевая тренировка, моделирующая профессиональная коммуникативно-познавательная деятельность, направленная на усвоение как языкового, так и межкультурного материала.

Таким образом, следует еще раз подчеркнуть, что ключевым моментом в организации обучения иноязычному профессиональному общению является использование принципа ситуативности.

Например, по дисциплине «Иностранный язык делового общения» при изучении темы «Examining Cultural Behaviour», мной предлагаются задания, предназначенные для развития понимания учащимися культурно обусловленного поведения носителей английского языка и понимания влияния родной культуры на их собственное поведение. Данные задания предоставляют учащимся возможность провести межкультурное лингвострановедческое сопоставление, сочетать активную коммуникативность с сознательно-сопоставительным анализом, а также углублять знания иностранного языка как диалогом двух культур в рамках межкультурного общения:

Вы находитесь на международной выставке современных технологий в Лондоне. Составьте диалог с одним из участников этого мероприятия. Помните, что этот человек может стать вашим потенциальным партнером. Постройте диалог таким образом, чтобы он оказался продуктивным и успешным для вас;

Культурные различия между белорусскими и американскими менеджерами оказались довольно серьезным препятствием для американских компаний, которые инвестируют в Беларусь. Вам необходимо провести успешные переговоры, сконцентрироваться на фактах и техниче-

СОВРЕМЕННАЯ НАУЧНАЯ МЫСЛЬ: ПРОБЛЕМЫ И ПЕРСПЕКТИВЫ РАЗВИТИЯ

ской информации, а также на качестве продукции вашей компании. Подготовьте диалог с учетом межкультурных различий.

Для обучения межкультурной компетенции на основе ситуативного подхода в условиях иноязычного профессионального общения учащихся следует выделить следующие виды учебной деятельности:

исследовательские задания (разработка проблемных задач, нацеленных на социокультурное исследование страны изучаемого языка, максимально учитывающих межкультурные различия иностранных коммуникантов). Мной предлагаются коммуникативно-познавательные задания на установление связи между языком, мышлением и культурой. На учебном занятии после просмотра фильма "Вне себя" учащимся предлагаются стимулирующие вопросы для сравнительно-сопоставительного анализа средств родного и иностранного языков для выражения схожих идей и связь речевых средств с мышлением народа изучаемой культуры. Следовательно, происходит знакомство с культурой при изучении социально-культурных особенностей социума, отработка материала межкультурного характера осуществляется на основе фрагментов из художественных произведений или фильмов.

Ситуации межкультурного взаимодействия (именуемые «диалог культур») – осознанное восприятие и оперирование фоновыми знаниями о национальной культуре иностранного коммуниканта в условиях профессиональной социализации учащихся. При этом происходит интеграция дисциплины «Иностранный язык» с дисциплинами профессионального компонента. Для продуктивного проведения дискуссии мной подбираются увлекательные и насущные темы, к примеру, «Иммиграционные проблемы в Великобритании», «Интернет-реклама, как важный инструмент современного маркетинга» и т.д.

Подготовка рефератов, сообщений. Посредством коммуникативно-познавательной деятельности происходит информационное насыщение

СОВРЕМЕННАЯ НАУЧНАЯ МЫСЛЬ: ПРОБЛЕМЫ И ПЕРСПЕКТИВЫ РАЗВИТИЯ

содержания материалом, отражающим социокультурные особенности и национально-специфические компоненты иностранных коммуникантов.

Ролевые игры. Ролевая игра, в которой отрабатываются коммуникативные навыки «диалога культур» стимулирует творческую активность учащихся. В процессе ролевой игры учащиеся выступают в роли представителей разных культур. В зависимости от коммуникативной ситуации общения они должны грамотно подобрать стиль общения, оперируя знаниями межкультурного характера. При этом они должны использовать определенные языковые средства для достижения межкультурного взаимопонимания. Например, ролевая игра «Polluting the air». Американская компания построила завод на территории Беларуси по производству автомобильного оборудования. Спустя некоторое время был осуществлен выброс вредных веществ в атмосферу. Были направлены представители белорусских властей на завод для обсуждения создавшейся экологической проблемы и поиска оптимального решения данной ситуации.

Проектные задания. Ежегодно учащиеся нашего учебного заведения с большим энтузиазмом принимают активное участие в научно-практической конференции «Молодежь XXI века. Интеллект и инициатива», целью которой является сравнительно-сопоставительный анализ, обобщение информации межкультурного характера и представление проекта для широкой аудитории.

Межкультурная компетенция играет большую роль в иноязычном профессиональном общении, являясь целостным комплексом фоновых знаний о национальном менталитете и ценностных ориентирах страны изучаемого языка. Обучение межкультурной компетенции на основе ситуативного подхода позволяет выработать стратегии речевого взаимодействия с иностранными коммуникантами, учитывая их специфические модели поведения и общения. Обучение межкультурной компетенции на основе ситуативного подхода в условиях иноязычного профессионального общения позволяет ориентировать систему обучения иностранным языкам на изучение тех составляющих иной национальной культуры,

СОВРЕМЕННАЯ НАУЧНАЯ МЫСЛЬ: ПРОБЛЕМЫ И ПЕРСПЕКТИВЫ РАЗВИТИЯ

которые реально обеспечат эффективное профессиональное общение и помогут избежать межкультурного непонимания и барьера.

Использование различных видов учебной деятельности при обучении межкультурной компетенции на ситуативном подходе способствует интегрированию и творческому преобразованию учебного материала, активизации самостоятельных речевых действий согласно нормам и культурным традициям иностранного коммуниканта, а также развитию мотивации к изучению иностранного языка.

СПИСОК ЛИТЕРАТУРЫ

1. Бабинская П.К. Коммуникативно-когнитивный подход к овладению иностранным языком как средством межкультурной коммуникации // *Замежные мовы у РБ.* – 2001. – №1. – С. 4-7.
2. Городецкая Л.А. Культурно обусловленные ритуалы общения: обязательность соблюдения и возможность нарушения // *Вестник Московского университета. Сер. 19. Лингвистика и международная коммуникация.* – 2001. – № 1. – С. 49-58.
3. Лебедева А.Н. Основы межкультурной коммуникации // *Учитель.* – 2001. – № 1. – С. 52-57.
4. Мильруд Р.П. Современные концептуальные принципы коммуникативного обучения иностранному языку // *Иностранные языки в школе.* – 2000. – № 4. – С. 9-15.
5. Миролубов А.А. Культуроведческая направленность в обучении иностранным языкам // *Иностранные языки в школе.* – 2001. – № 5. – С. 11-14.
6. Пассов Е.И. Коммуникативное иноязычное образование: готовим к диалогу культур. – М.: Лексис, 2003. – 184 с.
7. Сафонова В.В. Культуроведение в системе современного языкового образования // *Иностранные языки в школе.* – 2001. – № 3. – С. 17-24.
8. Сысоев П.В. Язык и культура: в поисках нового направления в преподавании культуры страны изучаемого языка // *Иностранные языки в школе.* – 2001. – № 4. – С. 12-18.
9. Цетлин В.С. Реальные ситуации общения на уроке иностранного языка // *Иностранные языки в школе.* – 2000. – № 4. – С. 24-26.
10. Gudykunst W.B. *Communicating with Strangers. An Approach to Intercultural Communication.* – Boston: McGraw Hill, 2003.
11. Samovar L.A. *Communication Between Cultures.* – Belmont: Wadsworth, 2000.

Шевченко Алла Николаевна

кандидат педагогических наук, доцент,

Маслова Виктория Владимировна,

магистрант,

Евпаторийский институт социальных наук (филиал)

ФГАОУ ВО «Крымский федеральный университет им. В.И. Вернадского»,

г. Евпатория, Республика Крым

РЕТРОСПЕКТИВА ИССЛЕДОВАНИЯ МЕТАФОРЫ

Аннотация. В статье представлено обозрение исследования метафорической лексики, ее проблемы и перспективы развития; освещены особенности функционирования метафоры, исследованы различные подходы к классификации.

Ключевые слова: метафора, метафорическая лексика, функции метафоры, классификация.

Понятие метафоры вызвало различные дискуссии на протяжении всей истории лингвистической науки, поскольку метафора является важнейшей речевой категорией, отражает глубинную эмоциональную, мыслеобразующую особенность любого текста и в первую очередь художественного произведения. В русском языке существует много разнообразных средств для создания художественных образов, так как, по мнению А.Д. Ереминой, А.Н. Шевченко, «Каждая единица языка имеет свой смысл и содержит определенную информацию, объем которой зависит от характера, размера и самостоятельности этой единицы» [6, с. 50]. Но только метафоре удастся путем своего двойственного значения наиболее выразительно передать образное сходство предметов, действий, явлений жизни.

Метафора и сегодня привлекает внимание представителей разных

СОВРЕМЕННАЯ НАУЧНАЯ МЫСЛЬ: ПРОБЛЕМЫ И ПЕРСПЕКТИВЫ РАЗВИТИЯ

наук, которые по-разному определяют ее сущность. В частности прослеживается метафороцентричность лингвистических исследований. Проблема исследования метафорической лексики рассматривалась и рассматривается многими лингвистами: функциональные особенности метафорической лексики исследовали В.Г. Гак, В.Н. Телия, В.К. Харченко; закономерности и процессы формирования переносного значения изучала В.Н. Телия; о месте метафоры в языковой картине мира писали Ю.Д. Апресян, Д. Лакофф, Г.Н. Склярская.

Цель статьи – дать комплексное обозрение исследований метафоры.

Сегодня метафорическая лексика активно используется в политике, СМИ, терминологии; пронизывая наше мышление, художественные, научные, быденные понятия становятся образами и представлениями. Мы сами часто создаем и используем метафоры, иногда не замечая этого, поскольку они играют очень важную роль в языке, делая нашу речь яркой, позволяя высказывать то, что не выразить чувствами.

Считается, что Аристотель впервые обратил внимание на переносы значений слов в качестве языкового средства. С того момента метафору и отрицали как ненужное изобретение (Цицерон, Платон), и отводили ей второстепенную роль. До сих пор отечественные и зарубежные лингвисты изучают природу данного понятия, его семантику, функции, закономерности процесса метафоризации. По всем этим многочисленным направлениям накоплено много научного материала. Но вместе с тем, имея огромные наработки в сфере изучения метафоры, нельзя не согласиться со словами В.В. Виноградова о том, что «... вопрос о метафоре как принципе семантического преобразования чрезвычайно сложен и труден» [4, с. 427], возможно, поэтому понятие метафоры не имеет однозначного определения и сегодня. Например, Аристотель считал метафору обычным перенесением слова «... с изменением значения из рода в вид, из вида в род, или из вида в вид, или по аналогии» [2, с. 190].

СОВРЕМЕННАЯ НАУЧНАЯ МЫСЛЬ: ПРОБЛЕМЫ И ПЕРСПЕКТИВЫ РАЗВИТИЯ

С.И. Ожегов определил метафору как «... оборот речи, состоящий в употреблении слов и выражений в переносном смысле на основе какой-нибудь аналогии, сходства, сравнения» [11, с. 282]. Стилистический энциклопедический словарь под редакцией М. Н. Кожинной дает такое объяснение метафоры: «...ментальный и языковой механизм, состоящий в переносе наименований с одного объекта на другой в результате нахождения в них общего признака. Обычно рассматривается как один из главных тропов» [7, с. 282].

По мнению Н.Д. Арутюновой, метафора – «... это и орудие, и плод поэтической мысли. Она соответствует художественному тексту своей сутью и статью» [3, с. 5]. В работах Н.Д. Арутюновой [3] были определены основные типы метафор. Г.Н. Складаревская придерживается современного понимания метафоры «... как вторичной косвенной номинации при обязательном сохранении семантической двуплановости и образного элемента» [12, с. 12].

При определении понятия метафоры часто обращаются к дефиниции, данной О.И. Глазуновой: «Метафора (метафорическая модель) – употребление одного явления другому на основе семантической близости состояний, свойств, действий, в результате которого слова (словосочетания, предложения), предназначенные для обозначения одних субъектов (ситуаций) действительности, употребляются для наименования других объектов (ситуаций) на основании условного тождества, приписываемых им предикативных признаков [5, с. 177].

В.П. Москвин наряду с метафорой в узком ее понимании выделяет метафору в широком смысле. Сюда он включает и метонимию, и синекдоху, а также все типы переносов [9, с. 13]. Г.Н. Складаревская [12] выделила десять направлений и аспектов изучения метафорических образований: семасиологический, ономасиологический, логический, лингвистический, лингвостилистический, психолингвистический, экспрессиологи-

ческий, лексикологический, лексикографический, прагматический.

На наш взгляд, сегодня метафора вызывает интерес у исследователей, прежде всего, с практической точки зрения, т. е. как один из механизмов человеческого мышления (средство концептуализации) и как способ организации познавательной деятельности (так называемое гносеологическое направление). «Метафора не только формирует представление об объекте, она также предопределяет способы и стиль мышления о нем» [3, с. 14]. В.Н. Телия утверждает, что «...по существу метафора является моделью, выполняющей в языке ту же функцию, что и словообразовательная модель, но только более сложную и к тому же действующую «скрыто» и нестандартно [13, с. 310].

Современное изучение метафорической лексики и ее лингвистической природы связано с исследованием ее как формы существования значения слова, как способа проявления синтаксической семантики и как способа передачи смысла во время коммуникации. Первое направление (лексикологическое) считается традиционным. Его научно обосновала в своей работе «Метафора в системе языка» Г.Н. Складаревская [12]. Она противопоставила языковую метафору художественной, полагая, что образность языковой метафоры могут осознать только ученые, а рядовые носители языка, не владеющие лингвистическими методами исследования, не могут воспринять образного начала языковой метафоры. По ее словам, языковая метафора является номинативной единицей языка, в которой происходит смещение номинативной функции – выдвижение на передний план характеризующей функции. При этом в языковой метафоре, которая, например, применяется к человеку (свинья, лиса, тюлень), характеризующая функция практически полностью вытесняет номинативную функцию. В других же типах языковой метафоры номинативная функция сохраняет свое значение, т. к. подавляется функцией характеристики (шквал восторга, калейдоскоп событий). Г.Н. Складаревская считает, что

характеризующая функция является для языковой метафоры первичной, потому что метафора, прежде всего, характеризует предмет речи, а уже потом указывает на него [12, с. 19].

Второе современное направление изучения метафорической лексики как способа проявления синтаксической семантики обосновано в работах Н.Д. Арутюновой, М. Блэка [3; 15]. Это направление выявляет интересные данные о влиянии семантической сочетаемости слов на процесс метафоризации. Функционально-коммуникативное направление имеет большое значение при изучении различных аспектов теории языка и текста. В этом случае метафорическая лексика рассматривается как элемент текста разных стилей. В связи с этим М.В. Никитин выделяет по характеру признаков сходства: когнитивную и эмотивно-оценочную метафоры. Следует помнить, что во многих случаях метафоры бывают синкретичны: относя метафору к одному из типов, мы часто указываем не один преобладающий тип сходства, а несколько [10, с. 37].

На современном этапе теория классификаций метафоры, основанных на различных подходах, насчитывает не одну, а несколько вариантов. Это свидетельствует о плюрализме мнений в этой сфере. Существуют классификации Дж. Лакоффа и М. Джонсона, А.К. Авеличева, В.П. Москвина, Н.Г. Складневской; функциональная классификация Н.Д. Арутюновой, рассматривающей метафору четырех типов: номинативные, образные, когнитивные и генерализующие; классификация И. Б Штерн, по которой метафоры разделены на три типа: номинативные, когнитивные и образные. Относительно научно-технических текстов, то в них кроме номинативных, когнитивных и образных метафор, ученые выделяют еще и концептуальные метафоры [3; 6; 7; 14; 16].

Наш мир развивается очень быстро, и языку постоянно нужно что-то новое, ибо то, что уже было, не способно описать новые явления. Может выполнить эту задачу метафора. Исследования дают основания по-

СОВРЕМЕННАЯ НАУЧНАЯ МЫСЛЬ: ПРОБЛЕМЫ И ПЕРСПЕКТИВЫ РАЗВИТИЯ

лагать, что последующие поколения ученых будут снова и снова переосмысливать метафорические процессы в языке и вносить что-то новое в эти фундаментальные исследования.

Таким образом, обзор исследования метафорической лексики позволило утверждать, что природа метафоры противоречива, синкретична, и требует дальнейшего исследования как в аспекте ее типологии, так и в классификации выполняемых ею функций. Несмотря на значительное количество научных изысканий, посвященных исследованию метафоры, определенные направления нуждаются в основательном осмыслении. Это позволит глубже раскрыть функциональный потенциал средств образности, усилить их значимость в понимании текста.

СПИСОК ЛИТЕРАТУРЫ

1. Авеличев А.К. Заметки о метафоре // Вестник МГУ. Серия 10 «Филология». – 1973. – № 1. – С. 18-29.
2. Аристотель. Поэтика / Пер. М.Л. Гаспарова. Аристотель. Сочинения: в 4-х т. – М.: Мысль, 1983. – Т. 4. – 830 с.
3. Арутюнова Н.Д. Метафора и дискурс // Теория метафоры. М., 1990. – 358 с.
4. Виноградов В.В. Поэтика русской литературы. – М.: 1976. – 427 с.
5. Глазунова О.И. Логика метафорических преобразований. – СПб.: Филологический факультет, государственный университет, 2000. – 190 с.
6. Еремина А.Д., Шевченко А.Н. Понятие и особенности плеоназмов // Межкультурная коммуникация в современном мире: сб. науч. ст. VII Междунар. науч.-практ. конф. иностранных студентов (г. Пенза, 14 декабря 2018 г.). – Пенза: Изд-во ПГУ, 2018. – С. 50-54.
7. Кожина М.Н. Стилистический энциклопедический словарь русского языка. – М.: Флинта: Наука, 2006. – 696 с.
8. Кожина М.Н. Стилистика русского языка. М.: Просвещение, 1993. 224 с.
9. Москвин В.П. Русская метафора: параметры классификации // Филологические науки. – М., 2000. – № 2. – С. 66.
10. Никитин М.Б. Метафорический потенциал слова и его реализация // Проблема теории европейских языков. – СПб.: Тригон, 2001. – С. 37-38.

СОВРЕМЕННАЯ НАУЧНАЯ МЫСЛЬ: ПРОБЛЕМЫ И ПЕРСПЕКТИВЫ РАЗВИТИЯ

11. Ожегов С.И. *Словарь русского языка: ок. 57000 слов / С.И. Ожегов ; под ред. Н.Ю. Шведовой. 18-е изд., стереотип. – М.: Рус. яз., 1986. – 797 с.*
12. Скляревская Н.Г. *Метафора в системе языка. – СПб., 1993. – 152 с.*
13. Телия В.Н. *Метафора в языке и тексте. – М.: Наука, 1988. – 173 с.*
14. *Теория метафоры: сборник / пер. с англ., фр., нем., исп., польск. яз.; вступ. ст. и сост. Н.Д. Арутюновой ; общ. ред. Н.Д. Арутюновой, М.А. Журиной. – М.: Прогресс, 1990. – 512 с.*
15. Шахнарович А.М. *К проблеме понимания метафоры // Метафора в языке и тексте. – М., 1988. – С. 108-118.*
16. Штерн І.Б. *Вибрані топіки та лексикон сучасної лінгвістики. Енциклопедичний словник. – К.: АртЕк, 1998. – 336 с.*

Вопросы медицины и здравоохранения

Бобкова Софья Ниазовна,

доцент кафедры биологии и физиологии человека,

ГАОУ ВО МГПУ,

г. Москва;

Зверева Марина Валентиновна,

доцент кафедры биологии и физиологии человека,

ГАОУ ВО МГПУ,

г. Москва;

Искакова Жанат Тулешевна,

доцент кафедры биологии и физиологии человека,

ГАОУ ВО МГПУ,

г. Москва

**АДАПТОГЕНЫ В ПОДДЕРЖАНИИ РАБОТОСПОСОБНОСТИ
СЛУЖАЩИХ СИЛОВЫХ ВЕДОМСТВ**

Аннотация. Целью исследования было оценивание влияния адаптогена трекрезана на гемодинамические, метаболические показатели и физическую работоспособность служащих силовых ведомств, а также возможность его использования для повышения их толерантности к физическим нагрузкам. В исследовании приняли участие 72 мужчины в возрасте от 30 до 35 лет. Все испытуемые в течение 3 месяцев получали трекрезан в дозе 600 мг/сутки. Трекрезан достоверно снизил уровень метаболических нарушений, а также улучшил показатели сердечной гемодинамики.

Ключевые слова: трекрезан, физическая работоспособность, метаболические показатели, гемодинамические показатели.

Использование физической нагрузки является целесообразным воздействием на организм, оптимизирующим деятельность сердечно - со-

судистой, дыхательной систем и повышающей физическую работоспособность. Доказана неразрывная связь между изменениями в сердечно-сосудистой системе и развитием адаптационного синдрома [2]. Работа сотрудников Федеральной таможенной службы (ФТС) России связана с высокими нервными и физическими нагрузками, что способствует развитию и прогрессированию у них заболеваний сердечно-сосудистой системы (ССЗ). В последние годы для повышения адаптации к неблагоприятным воздействиям внешней среды в клиническую практику входит применение адаптогенных средств, одним из которых является трекрезан (Тк) [4, 5, 6, 7].

Поэтому, целью нашего исследования было изучение влияния препарата трекрезан на показатели липидного, углеводного обменов, гемодинамики, физической работоспособности у таможенников с последующей возможностью использования этого препарата для повышения их толерантности к неблагоприятным воздействиям, связанным характером их деятельности.

Методы исследования. Липидный спектр сыворотки крови и уровень глюкозы определяли колориметрическим методом с использованием набора фирмы «Thermo Electron corporation» (Финляндия). По формуле Friedwald et al. рассчитывали уровень липопротеидов очень низкой плотности (ЛНВП), липопротеидов низкой плотности (ЛПНП), индекс атерогенности. Ультразвуковое эхокардиографическое исследование (ЭхоКГ), дуплексное сканирование сосудов брахиоцефальной области проводили на аппаратах HDI -5000 (США), HDI – 5000 (Германия) и Sonoline (USA). Велоэргометрическая (ВЭМ) проба проводилась на тредмиле "Qyest" (Германия) [1].

Характеристика наблюдаемых лиц. В исследовании приняли участие 72 мужчины, в возрасте от 30 до 37 лет. Средний возраст группы был $30,6 \pm 7,35$ лет.

Организация исследования. Исследование проводилось на базе Центральной поликлиники Федеральной таможенной службы России. Все испытуемые получали Тк в таблетках по 0,2г 3 раза в сутки в течение 3 месяцев. В недельном цикле все испытуемые имели регламентированную физическую нагрузку от 90 до 120 минут 2–3 раза в неделю, которая включала занятия в тренажерном зале, игровые виды спорта, циклические виды спорта.

Обсуждение результатов исследования. После проведенного курса Тк отмечено достоверное снижение уровня триглицеридов в сыворотке крови на 13 % и холестерина ЛПОНП по сравнению с первоначальными показателями. По результатам предварительного ультразвукового сканирования сердца практически у всех испытуемых присутствовали признаки гипертрофии миокарда левого желудочка. После курса адаптогена отмечалось достоверное снижение конечно-диастолического объема, конечно-систолического объема, толщины межжелудочковой перегородки, массы миокарда левого желудочка, а также индекса массы миокарда левого желудочка, в среднем, на 10 -13 %%, что было подтверждено нашими предыдущими исследованиями [3, 4, 8, 9]. Первоначальные показатели физической работоспособности у испытуемых до приема адаптогена по данным ВЭМ были достоверно ниже. Средний уровень достигнутой в процессе ВЭМ нагрузки до приема Тк составил $145,3 \pm 27,6$ Вт, после приема увеличился, в среднем на 20-40 Вт. Высокая толерантность к нагрузке до начала приема препарата зарегистрирована 64,4% таможенников. Средняя толерантность к нагрузке отмечена у 35,6% служащих. Ни у одного из испытуемых не была зарегистрирована низкая толерантность к физической нагрузке. После приема адаптогена высокая толерантность к нагрузке зарегистрирована у 94,4% человек. Средняя толерантность у 5,6% испытуемых. Отмечалось достоверное улучшение таких показателей как максимальное потребление кислорода, ин-

декс Астранда, двойное произведение, время восстановления артериального давления, а также время проведения пробы.

Известно, что регулярные аэробные физические нагрузки могут быть полезными для снижения сердечно-сосудистого риска и смертности [2]. Ранее нами были опубликованы работы, посвященные механизмам влияния адаптогенов на органы и системы организма как человека, так и животных. По результатам наших исследований были сделаны заключения о том, что адаптогены способны регулировать практически все виды обмена веществ, значительно повышают устойчивость организма как человека, так и животных к физическим и нервно-эмоциональным нагрузкам, способны усиливать процессы защитного торможения в центральной нервной системе [3, 4, 6 - 11].

Известно, что аэробный порог, являющийся мерой аэробной мощности и интегральным показателем состояния системы транспорта кислорода, принято считать главным показателем физической работоспособности. В нормальных условиях между величиной потребления кислорода и ЧСС существует линейная зависимость [5]. Механизм действия адаптогенов связан с их активирующим влиянием на обменные процессы, в том числе и на центральную нервную систему, так как эти препараты воздействуют на гипофиз-адреналовую систему, тем самым увеличивая запасы гликогена в мышечной ткани, а также содержание в ней белка и рибонуклеиновых кислот, тем самым повышая активность окислительных ферментов [6 - 11]. Поскольку активируются процессы окислительного фосфорилирования, то при гипоксии и экстремальных ситуациях, неблагоприятных условиях внешней среды, благодаря воздействию адаптогенов нормализуются показатели энергетического и белкового обменов [6 - 11]. Адаптогены практически не изменяют нормальных функций организма, но значительно повышают физическую и умственную работоспособность, переносимость нагрузок, устойчивость к раз-

личным неблагоприятным факторам и сокращают сроки адаптации к ним [6 - 11].

Выводы.

1. Прием трекрезана достоверно уменьшает уровень метаболических нарушений, а также положительно воздействует на показатели сердечной гемодинамики.

2. Показатели ВЭМ-теста свидетельствовали о том, что прием Тк в дозе 600 мг/сутки в течение 3 месяцев достоверно повысил уровень физической работоспособности и данный адаптоген может быть применен в качестве дополняющего средства, улучшающего переносимость физических нагрузок.

СПИСОК ЛИТЕРАТУРЫ

- 1. Аронов, Д. М. Функциональные пробы в кардиологии/ Д.М. Аронов, В.П. Лупанов. – М., 2007. – 328 с.*
- 2. Бадтиева В.А. и др. Синдром перетренированности как функциональное расстройство сердечно-сосудистой системы, обусловленное физическими нагрузками [Текст] / В.А. Бадтиева, В.И. Павлов, А.С. Шарыкин, М.Н. Хохлова, А.В. Пачина, В.Д. Выборнов // Российский кардиологический журнал. – М. – 2018. – Т. 23. - № 6. – С. 180 – 191.*
- 3. Бобкова, С.Н., Ростопка, Н.А. Влияние дозированной физической нагрузки и адаптогена на метаболические и гемодинамические показатели у больных с артериальной гипертензией // В сборнике: Лечебная физическая культура: достижения и перспективы развития. Материалы IV Всероссийской научно-практической конференции с международным участием. 2015. – С. 39 – 43.*
- 4. Бобкова, С.Н., и др. Применение адаптогена трекрезан и дозированной физической нагрузки при артериальной гипертензии и ожирении [Текст] / С.Н. Бобкова, Ж.Т., Исакова, М.В. Зверева// Ученые записки Забайкальского государственного университета. Серия: Естественные науки. 2016. – Т.11. - № 1. – С. 166 – 169.*
- 5. Виноградов, С.Н. Функциональная взаимосвязь параметров газообмена и гемодинамики при физической нагрузке у спортсменов различной спортивной специализации // Современные проблемы науки и образования. – 2013. – № 5.; URL:*

<http://www.science-education.ru/ru/article/view?id=10068> (дата обращения: 28.12.2018).

6. Воронков, М.Г. и др. Антисклеротическое действие трекрезана и его механизм [Текст] / М.Г. Воронков, М.К. Нурбеков, С.Н. Бобкова, М.М. Расулов // ДАН. – 2010. – Т. 431. – № 2. – С10-13.

7. Расулов, М.М. и др. Трис-2 (гидроксиэтил) аммоний 2-метил фенокси ацетат – как активатор синтеза мРНКаминоацил-тРНК-синтетазы [Текст] / М.М. Расулов, С.Н. Бобкова, М.Г. Воронков, М.К. Нурбеков, О.А. Беликова // ДАН. – М. – 2011. – Т. 438. – № 4. – С. 11-13.

8. Расулов, М.М. и др. Коррекция трекрезаном липидного обмена и гемодинамики у больных с сердечно-сосудистой патологией [Текст] / М.М. Расулов, М.Г. Воронков, С.Н. Бобкова, О.А. Беликова, Е.В. Ерохина // Сибирский педагогический журнал. – 2011. – № 10. – С. 319-322.

9. Расулов, М.М. Применение адаптогена трекрезан при артериальной гипертензии и ожирении [Текст] / М.М. Расулов, С.Н. Бобкова, И.В. Кулькова // Медицина и высокие технологии. – 2015. – № 2. – С. 54 – 56.

10. Расулов, М.М., и др. Трекрезан как активатор м-РНК аминокислот-т-РНК-синтетазы [Текст] / Нурбеков М.К., Бобкова С.Н., Беликова О.А., Воронков М.Г. // Химико-фармацевтический журнал. – 2011. – Т.45. – №7. – С. 3 – 6.

11. Voronkov, M.G. The complex of zinc bis-(2-methylphenoxyacetate) with tris-2(hydroxyethyl) amine as an activator of synthesis of total tryptophanyl – tRNA synthetase / A.N. Mirskova, R.G. Mirskov, M.M. Rasulov, M.K. Nurbekov, M.V. Zvereva, S.N. Adamovich // Doklady Biochemistry and Biophysics. – 2012. – Т. 444. - №1. – P. 147 – 148.

Рабцун Мария Николаевна,

учитель ОБЖ,

МБОУ «Гимназия № 7»,

г. Батайск

ПСИХОЛОГИЧЕСКАЯ БЕЗОПАСНОСТЬ ОБРАЗОВАТЕЛЬНОГО ПРОЦЕССА КАК УСЛОВИЕ ОБЕСПЕЧЕНИЯ ПСИХОЛОГИЧЕСКОГО ЗДОРОВЬЯ ШКОЛЬНИКОВ

Аннотация. В статье раскрываются аспекты психологической безопасности образовательного процесса как одного из основных факторов обеспечения психологического здоровья школьников. Проведен анализ психолого-педагогической литературы по проблеме исследования и представлены выводы по формированию у школьников благополучного психолого-педагогического статуса.

Ключевые слова: психологическая безопасность, образовательный процесс, психологическое здоровье.

Психологическая безопасность образовательного процесса – это состояние защищенности школьника от угроз его достоинству, душевному благополучию и позитивному мировосприятию.

Забота о психологическом здоровье школьников становится обязательным целевым ориентиром в работе каждого образовательного учреждения и учителя, показателем достижения ими современного качества образования. Это возможно только в атмосфере душевного комфорта и благоприятного социально-психологического климата в образовательном учреждении, поддерживающего и даже инициирующего процессы развития личности и ее психологических потенциалов.

Приходя учиться в школу, ребенок испытывает множество психологических трудностей адаптации, связанных как с изменением его социальной позиции, так и привыканием к взаимодействию с новыми для не-

СОВРЕМЕННАЯ НАУЧНАЯ МЫСЛЬ: ПРОБЛЕМЫ И ПЕРСПЕКТИВЫ РАЗВИТИЯ

го взрослыми – учителями. Важная роль в обеспечении качества школьной жизни ребенка принадлежит учителю начальных классов. От того, каким окажется первый учитель, зависит отношение ребенка ко всем последующим учителям и формирование многих личностных качеств взрослого человека.

В настоящее время большое количество детей младшего школьного возраста испытывают неустойчивые, дискомфортные состояния, затрудняющие выполнение школьных требований, испытывают трудности в общении с педагогами и сверстниками. Решается эта проблема путем достижения школьниками комфорта как состояния и качественной характеристики их деятельности.

С психологической точки зрения комфорт младшего школьника – психофизиологическое состояние, возникающее в процессе жизнедеятельности ребенка в результате оптимального взаимодействия его с внутришкольной средой.

Комфортная внутришкольная среда – внутреннее пространство школы, система ее условий, позволяющих сохранить психофизиологическое здоровье учащихся, способствующих их оптимальной включенности в образовательную деятельность, успешной самореализации.

Структурными составляющими комфорта являются психологический, интеллектуальный и физический комфорт, а их единство в процессе образовательной деятельности есть условие полноценного личностного роста школьника.

Действия педагога по установлению комфортной среды заключается в обеспечении наиболее благоприятных условий для взаимодействия. Конкретными способами могут выступать просьба вместо требования или приказа, убеждение вместо физического или агрессивного словесного воздействия, организация вместо жесткой дис-

СОВРЕМЕННАЯ НАУЧНАЯ МЫСЛЬ: ПРОБЛЕМЫ И ПЕРСПЕКТИВЫ РАЗВИТИЯ

циплины, компромисс вместо конфронтации и т.д. Педагоги-практики и психологи подчеркивают, что в младшем школьном возрасте особое значение имеет тактильный контакт (Ш.А. Амонашвили, Ю. Гиппенрейтер и др.). доброжелательное прикосновение – это знак эмоциональной безопасности. Что касается непосредственных способов осуществления индивидуальной поддержки как помощи, то к ним можно отнести подбадривание, услугу, снятие напряженного состояния, защиту и т. д.

Взаимодействие всех участников образовательного процесса внутри школы порождает особую педагогическую среду. Оно может быть построено как на основе принуждения, авторитаризма, так и на основе достижения взаимного доверия, понимания, комфортных состояний всех субъектов и любви.

Интерес и удовольствие, сопровождающие ребенка, создают ситуацию успеха, которая есть «главный нерв гуманизации обучения, воспитания» (А.С. Белкин). Ситуация успеха – это «совокупность педагогических условий, обеспечивающих самореализацию ребенка в каком-либо виде деятельности (учебе, общественной активности, труде, художественном творчестве, спорте). Все это в целом способствует формированию положительной и адекватной самооценки.

Известный американский психолог и педагог У. Глассер, проанализировав жизнь ребенка до школы и в течение первых лет обучения, утверждает, что основной бич школы – проблема неудачников. В дошкольном возрасте, пишет Глассер, ребенок чувствует себя достаточно приспособленным к окружающему миру: он имеет необходимые знания о нем и оптимистично и радостно смотрит на мир. «Ни один ребенок не приходит в школу с клеймом неудачника. Школа и только школа навешивает на ребенка этот ярлык». Оптимизм и светлые надежды рушатся по мере накопления неудач, неудовлетворения и

СОВРЕМЕННАЯ НАУЧНАЯ МЫСЛЬ: ПРОБЛЕМЫ И ПЕРСПЕКТИВЫ РАЗВИТИЯ

ощущения беспомощности, появляющихся в школьной жизни. Часто педагогам не всегда понятно, на какие критерии психологического состояния ребенка в школе им следует ориентироваться. Одной из удачных моделей анализа психологического благополучия (неблагополучия) ребенка в начальной школе может послужить так называемый психолого-педагогический статус школьника. Большая заслуга в деле научной разработки этого понятия принадлежит психологу М.Р. Битяновой. Психолого-педагогический статус школьника, по ее определению, «представляет собой систему характеристик психического состояния и поведения ребенка, важных для его успешного обучения и развития. Это характеристики познавательной сферы, эмоционально-волевого и мотивационного развития; система отношений ребенка к миру, самому себе и значимым формам деятельности; особенно поведения в учебных и внеучебных школьных ситуациях».

Важными факторами, влияющими на благополучное воздействие внутренней психолого-педагогической среды на развитие и продвижение ученика, являются следующие:

1. устойчивая положительная оценка себя как умелого, знающего ученика, способного многого добиться, адекватный уровень притязаний.
2. эмоционально-положительное восприятие школы и учения.
3. отсутствие противоречий между требованиями школы (педагога) и родителей, требованиями взрослых и актуальными возможностями ребенка.
4. самостоятельность в познавательной и социальной деятельности.
5. установление адекватных ролевых отношений с педагогами на уроках и проявление уважения к учителю.
6. владение приемами и навыками эффективного межличностного общения со сверстниками; установление дружеских отношений,

СОВРЕМЕННАЯ НАУЧНАЯ МЫСЛЬ: ПРОБЛЕМЫ И ПЕРСПЕКТИВЫ РАЗВИТИЯ

готовность к коллективным формам деятельности, умение разрешать конфликты мирным путем.

7. способность сосредоточенно работать над учебной задачей, трудиться в едином темпе со всем классом.

8. умение выделить учебную задачу и превратить ее в цель деятельности, сформированность внутреннего плана умственных действий и др.

Главное, что необходимо всегда помнить всем, занимающимся воспитанием и обучением детей, - эмоциональный компонент взаимодействия учителя и ребенка находится на первом месте в формировании отношения школьника к учебе. Педагоги и воспитатели «прописываются» в душах учеников с определенным эмоциональным знаком. То, каким будет сформирован психолого-педагогический статус младшего школьника – зависит от его учителя. Даже единичные неэтичные поступки и высказывания педагога в адрес ребенка могут свести на нет самую кропотливую предшествующую работу.

СПИСОК ЛИТЕРАТУРЫ

- 1. Офицерова Т. А., Губанихина Е. В. Обеспечение психологической безопасности образовательного процесса как условие сохранения и укрепления психологического здоровья школьников // Молодой ученый. – 2017. — №48. — С. 202-205. — URL <https://moluch.ru/archive/182/46783/> (дата обращения: 17.02.2019).*
- 2. Гафнер В.В., Петров С.В., Заба Л.И. Опасности социального характера и защита от них. – М.: Флинта, Наука, 2012. – 320 с.*
- 3. Баева И.А. Психологическая безопасность образовательной среды: учеб. пособие / под ред. И. А. Баевой. – М., 2009.*

**Современный менеджмент: теоретические принципы,
практические аспекты, исследования**

Савоскина Елена Владимировна,

доцент кафедры национальной и мировой экономики,

Барбарская Марина Николаевна,

доцент кафедры экономики промышленности

и производственного менеджмента,

ФГБОУ ВО СамГТУ, г. Самара

МАРЖИНАЛЬНЫЙ ПОДХОД В СТРАТЕГИИ РАЗВИТИЯ ПРЕДПРИЯТИЯ

Аннотация. В статье даются рекомендации по рационализации тактические задачи, которые должны решаться в рамках основной стратегии развития предприятия. Описываются варианты повышения результатов хозяйственной деятельности на основе инструментария маржинального подхода, что позволяет оценить объемы финансовых и инвестиционных возможностей, которыми располагает организация, приоритетные направления расходования.

Ключевые слова: финансовый результат, маржинальный подход, анализ безубыточности, управленческие решения.

В процессе перехода на рыночные отношения возрастают самостоятельность, а также экономическая и юридическая ответственность предприятия. Явно повышается уровень значимости качества управленческих решений и расширяется аналитический инструментарий, применяемый в практической деятельности современных хозяйствующих субъектов. В связи с этим использование маржинального подхода для анализа хозяйственно-экономической деятельности и оценки управленческих решений является рациональным и экономически обоснованным.

СОВРЕМЕННАЯ НАУЧНАЯ МЫСЛЬ: ПРОБЛЕМЫ И ПЕРСПЕКТИВЫ РАЗВИТИЯ

Интересен тот факт, что авторов, занимающихся изучением основных проблем управления финансовым результатом, а также оценкой реализуемости управленческих решений в рамках маржинального подхода не так уж и много. Их анализ позволил выявить наиболее значимые функции маржинального анализа для управленческих решений [1, с. 347-349]:

1) определение действия, оказывающего влияние на производственный рычаг на финансовые и экономические результаты;

2) расчет объема производства предприятия, при котором будет соблюдаться безубыточность при определенном уровне переменных затрат и прямых на производство продукции;

3) определение запаса финансовой прочности предприятия;

4) определение количества продукции, необходимое производить предприятию, чтобы получить тот объем прибыли, который ему нужен.

Главный вопрос, на который должен дать ответ маржинальный подход в принятии управленческих решений, - каковы объемы финансовых ресурсов и инвестиционные возможности, которыми располагает организация, на какие приоритетные направления они должны расходоваться [2, с. 37]. Кеннеди Дэн, Уолтер Форрест, Кевэл Джим, говорят, что решение этого вопроса основывается на оптимальной комбинации четырех составляющих: постоянных и переменных издержек, физического объема продаж и цены. Поэтому, предприятиям, которые стремятся повысить результаты хозяйственной деятельности, важно разработать эффективную стратегию, основанную на инструментарию маржинального подхода, его основой станет анализ безубыточности производства, основоположником которого стал американский ученый Уолтер Раутенштрах в 1930 г. Анализ безубыточности изучает взаимосвязь между прибылью и определенными факторами, влияющими на уровень

затрат, на основе чего позволяет достигать необходимого уровня прибыли [1, с. 291].

Использование маржинального подхода при формировании стратегии развития организации позволяет не только рационализировать тактические задачи, но и оценить взаимосвязь между прибылью и определенными факторами, влияющими на конечный результат [3, с. 149].

Среди основных направлений решений, которые следует принимать на основе маржинального подхода, в состав главной стратегии развития предприятия должны войти следующие [1], [2], [3], [4]:

1. Увеличение производственной мощности. По мере того, как увеличивается мощность производства, растёт и сумма постоянных затрат. При этом необходимо установить – увеличивается ли вместе с ними прибыль организации и зона её безопасности.

Прежде, чем увеличивать производственную мощность, необходимо учесть окупаемость инвестиций на строительство дополнительных помещений, покупку и модернизацию оборудования. Также, важными факторами, играющими роль при принятии решения, являются: вероятность сбыта продукции, организация новых рабочих мест, присутствие нужных материальных и трудовых ресурсов и т.д.

2. Принятие дополнительного заказа по цене ниже критического уровня. При снижении объемов и темпов производства, в случае, когда организация не смогла обеспечить себя необходимым объемом работ, то есть мощность производства недостаточно велика, возникает ситуация, когда предприятие осуществляет дополнительные заказы по цене ниже себестоимости.

3. Выбор оптимального варианта машин и оборудования. Для сокращения издержек на производство продукции и, как следствие, увеличения прибыли, рассматривают такое мероприятие, как выбор и замена оборудования.

СОВРЕМЕННАЯ НАУЧНАЯ МЫСЛЬ: ПРОБЛЕМЫ И ПЕРСПЕКТИВЫ РАЗВИТИЯ

4. Принятие решения «производить» или «покупать». Сокращению затрат и росту уровня прибыли во многом способствует принятие решение о следующем выборе – организация собственного производства или покупка деталей (комплектующих), запасных частей или полуфабрикатов.

5. Выбор варианта технологии производства. Одним из основных путей снижения затрат и роста уровня прибыли является выбор оптимального варианта технологии производства из нескольких альтернативных. В графическом способе для обоснования необходимо построить график, который покажет зависимость между прибылью и объёмом продаж по каждому из предложенных вариантов.

6. Обоснование структуры выпуска продукции. Один из основных резервов для роста уровня прибыли – рационализация ассортимента товарной продукции. В данном случае подразумевается то, что необходимо увеличить количество изделий, приносящих наибольшую величину прибыли.

7. Принятие управленческого решения с учетом ограничения на ресурсы. Различные ограничения, присутствующие в организации, дают осложнение при выборе наиболее эффективного и оптимального управленческого решения.

Таким образом, интеграция в стратегию целей собственников в рамках маржинального подхода позволяет не только рационализировать тактические задачи, но и оценить взаимосвязь между прибылью и определенными факторами, влияющими на конечный результат. Инструментарий маржинального подхода позволяет проследить влияние отдельных факторов, влияющих на увеличение или уменьшение прибыли и проследить географию формирования финансовых результатов можно оценив различные виды рентабельность в разрезе отдельных видов продукции, услуг, работ.

СПИСОК ЛИТЕРАТУРЫ

- 1. Любушин, Н.П. Экономический анализ: учебник для студентов вузов, обучающихся по специальностям «Бухгалтерский учет, анализ и аудит» и «Финансы и кредит» / Н.П. Любушин. - 3-е изд. - М.: ЮНИТИ-ДАНА, 2017. - 575 с.*
- 2. Дэн Кеннеди. Жесткий бренд-билдинг: выжмите из клиента дополнительную маржу / Кеннеди Дэн, Уолтер Форрест, Кевэл Джим. - М.: Альпина Паблишер, 2016. - 292 с.*
- 3. Конев П.А. Качественные аспекты управления финансовым результатом коммерческой организации / П.А. Конев, О.М. Макушева, В.А. Ткаченко. // Известия Санкт-Петербургского госуд. аграрного ун-та. - 2018. - № 52. - С. 148-153.*
- 4. Лыжина, Н. В. Управление затратами предприятия: учебное пособие / Н.В. Лыжина, Р.М. Уханова. - Казань: Казанский национальный исследовательский технологический университет, 2017. - 152 с.*

Актуальные вопросы и перспективы развития общественных наук

Гурин Михаил Михайлович,

студент, филиал ФГБОУ ВО «КубГУ» в г. Армавире,

Научный руководитель – Вирясова Наталья Васильевна,

кандидат юридических наук, доцент кафедры правовых дисциплин филиала,

ФГБОУ ВО «КубГУ» в г. Армавире,

г. Армавир

ОТРИЦАТЕЛЬНАЯ ДИНАМИКА ПРЕСТУПНОСТИ

(НА ПРИМЕРЕ Г. АРМАВИР)

Аннотация. Вопросы, связанные с уголовно-правовыми мерами обеспечения общественной безопасности и общественного порядка, имеют первостепенное значение для государства. Уголовный кодекс РФ регламентирует вопросы о том, какие общественно опасные деяния признаются преступлениями и какие виды наказаний или иные меры уголовно - правового характера могут и должны применяться к лицам, их совершающим.

Согласно ст. 35 Конституции РФ: «Право частной собственности охраняется законом. Каждый вправе иметь имущество в собственности, владеть, пользоваться и распоряжаться им как единолично, так и совместно с другими лицами. Никто не может быть лишен своего имущества иначе как по решению суда. Принудительное отчуждение имущества для государственных нужд может быть произведено только при условии предварительного и равноценного возмещения». [1, с. 27]

Уголовный кодекс РФ своими задачами определяет охрану прав и свобод человека и гражданина, собственности, общественного порядка и общественной безопасности, окружающей среды, конституционного

СОВРЕМЕННАЯ НАУЧНАЯ МЫСЛЬ: ПРОБЛЕМЫ И ПЕРСПЕКТИВЫ РАЗВИТИЯ

стра Российской Федерации от преступных посягательств, обеспечение мира и безопасности человечества, а также предупреждение преступлений. [2, с. 7]

Сложившаяся в настоящее время социальная напряжённость в нашем обществе, кризисные явления в экономике, политике, в социальной сфере, снижение авторитета органов власти и управления не замедлили сказаться на росте преступности, повышении степени общественной опасности отдельных видов преступлений.

Специалисты правоохранительного ведомства России подвели итоги о состоянии преступности в государстве за 2018 год: было зарегистрировано 1841,3 тыс. преступлений (на 4,1% меньше, чем в 2017 году). Статистика демонстрирует уменьшение количества зарегистрированных противоправных деяний в 58 субъектах РФ. Рост регистрируемых преступлений отмечен в 27 субъектах Российской Федерации, снижение – в 58 субъектах. [3]

Так, в 2018 году возросла преступность и в г. Армавир: было зарегистрировано 2412 преступлений, это на 208 больше, чем в 2017 году. И если правонарушений небольшой и средней тяжести стало несколько меньше, по сравнению с предыдущим годом, то число преступлений по линии криминальной полиции возросло почти на 15 процентов. К примеру, количество тяжких и особо тяжких преступлений увеличилось почти на треть – 436 в 2017 году и 575 в 2018 году. Поднялось число и умышленных убийств, и случаев причинения умышленного тяжкого вреда здоровью. При этом, следует отметить, что сильный рост тяжких и особо тяжких преступлений пришелся на последний квартал года. Работники правоохранительных органов объяснили данную предновогоднюю динамику задержаниями нескольких наркодилеров, попавшимся как раз на конец года, а также изменениями в квалификации мошенни-

СОВРЕМЕННАЯ НАУЧНАЯ МЫСЛЬ: ПРОБЛЕМЫ И ПЕРСПЕКТИВЫ РАЗВИТИЯ

чества с банковскими картами, которые так же попадают в разряд тяжких преступлений. [4, с. 2]

Следует отметить, что преступления имущественного характера, такие как кража и грабеж имеют отрицательную динамику. За год было совершено 30 ограблений (на 4 больше, чем 2017 году). Зарегистрирован 21 случай угона автомобиля, что опять же на 30 процентов больше, чем в предыдущем году. Количество разбойных нападений наоборот, значительно снизилось.

Каждое лицо, совершившее преступление должно быть признано виновным и понес соразмерное наказание за совершенное преступление. К сожалению, в г. Армавире в 2018 году раскрываемость всех видов преступлений упала. За 12 месяцев 2018 года были раскрыты 1103 преступления, на 61 меньше, чем в 2017 году. По линии криминальной полиции раскрыто 609 дел, по линии дознания 434. Зато на 38 процентов раскрыто больше преступлений прошлых лет (58 за 2018 и 42 за 2017 год). Общая раскрываемость преступлений составляла почти 51 процент. [4, с. 2]

Невзирая на столь мрачную обстановку, следует обратить внимание на то, что правоохранители бдительно охраняют сложившийся порядок в городе. Особо тяжких преступлений, таких как террористические акты, проявление экстремизма, инциденты на межнациональной почве, групповые нарушения общественного порядка и хулиганства в городе Армавире не зарегистрировано. А все массовые мероприятия в городе проходили без чрезвычайных происшествий.

Чтобы понять в чем причина таких неутешительных показателей, нужно обратить внимание на уровень подготовки сотрудников правоохранительных органов. Концепция первоначальной подготовки низшего полицейского звена отсутствует, именно поэтому армавирские правоохранители вынуждены проходить подготовку в г. Краснодаре, г. Росто-

СОВРЕМЕННАЯ НАУЧНАЯ МЫСЛЬ: ПРОБЛЕМЫ И ПЕРСПЕКТИВЫ РАЗВИТИЯ

ве-на-Дону, г. Нальчике, где такая подготовка малоэффективна. Ввиду этого следует обсудить возможность обращения в руководящие инстанции полиции на краевом и федеральном уровне, для организации в г. Армавире временных филиалов для подготовки и переподготовки сотрудников.

СПИСОК ЛИТЕРАТУРЫ

1. Конституция Российской Федерации (принята всенародным голосованием 12.12.1993)
2. Уголовный кодекс Российской Федерации» от 13.06.1996 № 63-ФЗ (ред. от 07.03.2011)
3. Темникова Л. И. Преступность в России в 2018 году [Электронный ресурс]. – Режим доступа: <https://pronedra.ru/prestupnost-v-rossii-v-2018-godu-oficialnaya-statistika-za-yanvar-avgust-298960.html> (дата обращения 13.10.2018)
4. Ширяев Д. Б. Депутаты обсудили рост преступности в городе // Армавирский собеседник от 21 февраля 2019 г. – №21 (24605). – С. 2

Салимгараева Эльмира Марсельевна,

аспирант,

ИУЭиФ, Казанский (Приволжский) Федеральный Университет

ассистент кафедры экономики и менеджмента

Елабужского Института К(П)ФУ,

г. Елабуга, Республика Татарстан

НАПРАВЛЕНИЯ ЛОГИСТИЧЕСКОЙ ПОДДЕРЖКИ ИННОВАЦИОННОГО РАЗВИТИЯ

Аннотация. В условиях открытости инновационных процессов конкурентное преимущество получают те организации, которые могут быстро реализовать инновационную идею. Реализация инновационной идеи предполагает создание инновационного проекта, из этого следует,

СОВРЕМЕННАЯ НАУЧНАЯ МЫСЛЬ: ПРОБЛЕМЫ И ПЕРСПЕКТИВЫ РАЗВИТИЯ

что лидирующие позиции в условиях жесткой конкуренции получит тот, кто сможет наиболее эффективно отладить процессы внутри инновационного проекта и процессы взаимодействия проекта с внешней средой. На современном этапе инновационного развития предприятий возможности логистического подхода к управлению инновационными проектами и в целом инновационной деятельностью дают серьезные преимущества в достижении целей повышения эффективности внедрения инноваций.

Ключевые слова: инновации, логистика, цепочка поставок.

В современном мире внедрение логистики в инновационный процесс набирает все большую популярность. Текущая цепочка поставок претерпевает серьезные изменения и благодаря возможностям в области искусственного интеллекта будущая цепочка поставок обещает быть автономной и самоорганизованной. Инновационная логистика завтрашнего дня будет более гибкой, организованной и более быстрой.

Этот беспрецедентный темп изменений будет обусловлен несколькими радикальными технологиями, которые будут осторожно приняты в течение следующих нескольких лет.

Замена человеческого ресурса на роботов одна из возможностей автоматизировать процессы производства. До экспериментов с первыми «транспортными средствами», которые стали автономными в цепочке поставок, были фактически вилочные погрузчики. Путешествие человека - одна из самых непродуктивных и трудоемких задач на складе. Новые вилочные погрузчики, называемые «полностью автономными мобильными роботами», не только решают эту конкретную проблему, но и имеют возможность обрабатывать заказы (подбирать и доставлять) в разы быстрее, чем человек.

Второй вариант инновационной логистики – опережающая доставка. Вместо того, чтобы потребители ходили в магазины, тратили время

СОВРЕМЕННАЯ НАУЧНАЯ МЫСЛЬ: ПРОБЛЕМЫ И ПЕРСПЕКТИВЫ РАЗВИТИЯ

на дороге, поиски необходимого товара, оформление заказа, а предприятия строили новые помещения для реализации товаров, оплачивали аренду, содержали продавцов и т. д. «Опережающая доставка» служит примером стратегии, согласно которой можно будет рассылать посылки по адресам улиц или почтовым индексам, чтобы продукты были как можно ближе к потребителю, а затем, в пути, отправляли адрес того, кто разместил заказ. Это могло бы отлично сработать для новых продуктов, таких как iPhone X. Сколько людей недавно искали iPhone X. Интерес к товару проявляется еще до выпуска новой модели и до принятия решения о покупке. Предвосхищающая доставка идет. Прогнозирующие модели в сочетании с парками нового поколения могут привести к нулевому времени выполнения. Это создает еще одну интересную перспективу – возможность превращения логистики в отрасль, ориентированную на данные, где информация имеет преимущество в ценностных предложениях логистических услуг над фактической способностью перемещать грузы.

Третий вариант появления нового поколения поставщиков логистических услуг, которые не владеют активами (складами), но могут предоставлять логистические услуги, собирая «информацию об активах» от людей, которые владеют ими, используя данные, такие как предложение грузоперевозок, но не владеют собственными активами и, следовательно, могут предложить более конкурентоспособные по стоимости услуги почти на 50 процентов меньше, чем в среднем по отрасли, потому что они не имеют затрат, связанных с поддержанием активов или оказанием давления для обеспечения экономии за счет масштаба. Это указывает на интересное будущее, в котором ваш типичный поставщик логистических услуг и поставщик на рынке будут развивать подход, основанный на консультациях, и станут скорее менеджерами проектов, а не фактическими грузоперевозчиками, что приведет к появлению новых моделей.

СОВРЕМЕННАЯ НАУЧНАЯ МЫСЛЬ: ПРОБЛЕМЫ И ПЕРСПЕКТИВЫ РАЗВИТИЯ

Четвертый вариант переплетения инноваций и логистики. Представьте себе сценарий, в котором встроено мобильное приложение, позволяющее водителям грузовиков соответствовать потребностям грузоотправителя по тарифам, маршрутам и расписанию. Ожидается, что это автоматизирует ряд процессов, относящихся к статусу доставки, отправке, поиску груза и оплате водителя, помимо предоставления критической информации в реальном времени о партиях с момента получения до доставки.

В наш цифровой век, компании будут использовать всевозможные технологии для создания самоорганизованной цепочки поставок и невообразимой эффективности. Разрыв между заказом и приобретением продукта в течение нескольких секунд, доставка в тот же день станет доставкой в тот же час.

Это означает, что в будущем цифровом мире вознаграждение будет огромным, и компании получат значительные преимущества. Цепочка поставок созрела для трансформации, и преимущество первопроходца еще впереди. В условиях открытости инновационных процессов конкурентное преимущество получают те организации, которые могут быстро реализовать инновационную идею. Реализация инновационной идеи предполагает создание инновационного проекта, из этого следует, что лидирующие позиции в условиях жесткой конкуренции получит тот, кто сможет наиболее эффективно отладить процессы внутри инновационного проекта и процессы взаимодействия проекта с внешней средой. А отладить процессы внутри инновационного проекта нам поможет логистика (логистические подходы, решения). На современном этапе инновационного развития предприятий возможности логистического подхода к управлению инновационными проектами и в целом инновационной деятельностью дают серьезные преимущества в достижении целей повышения эффективности внедрения инноваций.

СОВРЕМЕННАЯ НАУЧНАЯ МЫСЛЬ: ПРОБЛЕМЫ И ПЕРСПЕКТИВЫ РАЗВИТИЯ

СПИСОК ЛИТЕРАТУРЫ

1. Кудрявцева С.С. Развитие инновационной деятельности предприятий с использованием логистического подхода к управлению / С.С. Кудрявцева // Перспективы развития логистики и управления цепями поставок: сб. науч.тр. VII Международной научной конференции. – М.: Изд-во «Эс-Си-Эм Консалтинг», 2017. – Ч. 2.
2. Чесборо Г. Открытые инновации: создание прибыльных технологий / Г. Чесборо. – М.: Поколение, 2007.

Ведерникова Марина Леонидовна,

воспитатель, МБДОУ ДС №42 «Малинка»,

Россия, г. Старый Оскол;

Тебенькова Анна Владимировна,

воспитатель, МБДОУ ДС №42 «Малинка»,

Россия, г. Старый Оскол;

Шорстова Валентина Федоровна,

воспитатель, МБДОУ ДС №42 «Малинка»,

Россия, г. Старый Оскол

РАЗВИТИЕ ТВОРЧЕСКИХ СПОСОБНОСТЕЙ ДЕТЕЙ ДОШКОЛЬНОГО ВОЗРАСТА ЧЕРЕЗ РАЗЛИЧНЫЕ ИЗОБРАЗИТЕЛЬНЫЕ ТЕХНИКИ

Аннотация. Важнейшая задача педагогики – это формирование творческой личности. Развивать творческие способности дошкольника – задача взрослых. Бездарных детей нет, есть нераскрытые дети. А помочь раскрыть эти таланты должны взрослые!

Ключевые слова: творческая личность, художественные техники: кляксография, печать листьев, рисование пальчиками, рисование ватными палочками; творческий процесс

Формирование творческой личности, полное ее раскрытие – одна из важнейших задач педагогики на современном этапе. В настоящее время наше общество нуждается в нестандартных, разносторонне развитых личностях. Нужны не только знающие, но и креативные, способные к творческой деятельности люди. Немногие взрослые люди в своих навыках изобразительного искусства достигают чего-то сверх того, что они умели к 9-10 годам жизни. Если такие навыки умственной деятельности как речь и почерк, по мере взросления человека, изменяются и совер-

СОВРЕМЕННАЯ НАУЧНАЯ МЫСЛЬ: ПРОБЛЕМЫ И ПЕРСПЕКТИВЫ РАЗВИТИЯ

шенствуются, то развитие навыков рисования у большинства, почему-то, прекращается в школьном возрасте.

Причиной данного явления считается общепринятая культура нашего общества. Считается, что намного важнее уметь читать и писать, чем рисовать. Поэтому мы и не удивляемся тому, что взрослые не умеют рисовать, а дети, окончивая начальную школу, бросают заниматься изобразительной деятельностью и, таким образом, останавливают развитие навыков рисования. По диагностическим данным, дети в 5 - летнем возрасте дают 90 % оригинальных ответов, в 7 - летнем – 20 %, а взрослые – лишь 2 %. Это как раз те, кто выдержал давление социума и остался творческой личностью.

Эти цифры заставляют задуматься о том, что очень важно не упустить момент и не оттолкнуть ребенка от творческой деятельности, а наоборот, приблизить к ней, заинтересовать, научить видеть и реализовать свои возможности.

По мнению многих современных психологов, лучшим периодом для развития творчества является дошкольный возраст. Также общеизвестно, что художественно - творческие способности, умения и навыки детей необходимо начинать развивать как можно раньше, поскольку занятия изобразительной деятельностью способствуют развитию не только творческих способностей, но и воображения, наблюдательности, художественного мышления и памяти детей.

В процессе всех видов изобразительной деятельности (рисования, лепки, аппликации) ребенок испытывает разнообразные эмоции: радуется красивому изображению, которое он создал сам, огорчается, если что-то не получается. Но самое главное - когда ребенок создает изображение, он приобретает различные знания, у него уточняются и углубляются его представления об окружающем мире, в процессе работы он

СОВРЕМЕННАЯ НАУЧНАЯ МЫСЛЬ: ПРОБЛЕМЫ И ПЕРСПЕКТИВЫ РАЗВИТИЯ

осмысливает новые качества предметов, овладевает изобразительными навыками, умениями, учится осознанно их использовать.

Художественное творчество является одним из любимых видов детской деятельности.

Развивать творческие способности дошкольника – задача взрослых. Одним из самых эффективных средств решения этой задачи в дошкольном детстве является изобразительное творчество, в том числе с помощью разнообразных нетрадиционных техник, способов и форм ее организации. Как показывает практика – различные художественные техники являются эффективным средством усвоения дошкольниками закономерностей композиции и колорита и могут обеспечить развитие детского изобразительного творчества в целом.

Непосредственно творческий процесс – это настоящее чудо для детей! Дети раскрывают свои уникальные способности и испытывают радость от того, что создают что-то новое. Здесь они начинают чувствовать пользу творчества и верят, что ошибки – это всего лишь шаги к достижению цели, а не препятствие как в творчестве, так и во всех аспектах их жизни. Дети должны постоянно слышать: «В творчестве нет правильного пути, нет неправильного пути, есть только свой собственный путь».

Рисование различными нетрадиционными способами – это увлекательная, завораживающая деятельность, которая удивляет и восхищает детей.

Необычные материалы и материалы, которые окружают нас в повседневной жизни, оригинальные техники привлекают детей тем, что здесь не присутствует слово «Нельзя», можно рисовать, чем хочешь и как хочешь, можно даже придумать свою собственную необычную технику. Дети ощущают незабываемые, положительные эмоции, а по эмоциям можно судить о настроении ребёнка, о том, что его радует, что его огорчает.

СОВРЕМЕННАЯ НАУЧНАЯ МЫСЛЬ: ПРОБЛЕМЫ И ПЕРСПЕКТИВЫ РАЗВИТИЯ

На занятиях по изобразительной деятельности необходимо научить детей овладевать разнообразным изобразительным материалом, различными обобщенными способами изображения, позволяющими передавать в рисунке широкий круг явлений и предметов. Для этого можно использовать такие техники, как кляксография, печать листьев, рисование пальчиками, рисование ватными палочками, штамповое рисование и многие другие техники и способы рисования.

Каждая из этих техник – это маленькая игра. Их использование позволяет детям чувствовать себя раскованнее, смелее, непосредственнее, развивает воображение, дает полную свободу для самовыражения.

Проведение занятий с использованием нетрадиционных техник также способствует снятию детских страхов, развивает уверенность в своих силах, развивает пространственное мышление, дети учатся свободно выражать свой замысел, побуждают к творческим поискам и решениям, учит детей работать с разнообразным материалом, развивает чувство композиции, ритма, колорита, цветовосприятия; чувство фактурности и объёмности, развивает мелкую моторику рук, развивает творческие способности, воображение и полёт фантазии. Во время работы дети получают эстетическое удовольствие.

Различные техники рисования также демонстрируют необычные сочетания материалов и инструментов. Несомненно, достоинством таких техник является универсальность их использования. Технология их выполнения интересна и доступна как взрослому, так и ребенку. Именно поэтому, нетрадиционные методы очень привлекательны для детей, так как они открывают большие возможности собственных фантазий, желаний и самовыражению в целом.

Опыт работы показывает, что овладение нетрадиционной техникой изображения доставляет детям настоящую радость только тогда, когда строиться с учетом специфики деятельности и возрастных возможно-

СОВРЕМЕННАЯ НАУЧНАЯ МЫСЛЬ: ПРОБЛЕМЫ И ПЕРСПЕКТИВЫ РАЗВИТИЯ

стей детей. Они с удовольствием рисуют разные узоры, не испытывая при этом трудностей, смело берутся за художественные материалы, их не пугает их многообразие и перспектива самостоятельного выбора. Детям доставляет огромное удовольствие сам процесс выполнения работы. Они готовы многократно повторять то или иное действие. И чем лучше получается движение, тем с большим удовольствием они его повторяют, как бы демонстрируя свой успех, и радуются, привлекая внимание взрослого к своим достижениям.

В каждом человеке живёт художник и поэт, а мы, порой, даже не знаем об этом, точнее забыли. Нужно помнить простое правило – бездарных детей нет, есть нераскрытые дети. А помочь раскрыть эти таланты должны мы, взрослые!

Пусть творчество доставит радость вам и вашим детям!

СПИСОК ЛИТЕРАТУРЫ

- 1. Давыдова Г.Н. Нетрадиционные техники рисования в детском саду. – М.: Скрипторий, 2003.*
- 2. Журналы «Дошкольное воспитание». - №4, №7. – 2009.*
- 3. Комарова Т.С. Изобразительная деятельность в детском саду. – М.: Мозаика-Синтез, 2006.*

*Великородная Ольга Тихоновна,
педагог дополнительного образования,
Еничева Ирина Валериевна,
концертмейстер,
МБОУ «ЦО «Перспектива»,
г. Старый Оскол, Белгородская область*

ВОСПИТАНИЕ ПАТРИОТИЧЕСКИХ ЧУВСТВ ЧЕРЕЗ КУЛЬТУРУ

Аннотация. В статье описываются наиболее эффективными формы работы с дошкольниками по воспитанию патриотических чувств: знакомство с русским фольклором на занятиях, участие в различных акциях (трудовых, благотворительных), творческие и народно-ролевые игры, посещение музеев города, экскурсии.

СОВРЕМЕННАЯ НАУЧНАЯ МЫСЛЬ: ПРОБЛЕМЫ И ПЕРСПЕКТИВЫ РАЗВИТИЯ

Ключевые слова: патриотизм, нравственно-патриотическое воспитание, психологическое здоровье.

К. Д. Ушинский считал, что патриотизм является важной задачей воспитания и могучим педагогическим средством: «Как нет человека без самолюбия, так нет человека без любви к Отечеству, и эта любовь дает воспитанию верный ключ к сердцу человека и могущественную опору для борьбы с его дурными природными, личными, семейными и родовыми наклонностями».

Отрадно, что сегодня вопрос «дополнительного образования» дошкольников, действительно, заботит большое число родителей, так как дошкольное воспитание – это первый и самый важный период в формировании полноценной самобытной личности ребенка. По данным педагогических исследований большинство родителей, дети которых по разным причинам не посещают дошкольные образовательные учреждения, не могут обеспечить систематическое, достаточно полноценное развитие своих детей, поэтому всё чаще обращаются в учреждения дополнительного образования детей, занимающиеся развитием дошкольников. Школы раннего развития в учреждениях дополнительного образования привлекательны и тем, что детский сад ребенок вынужден посещать ежедневно, а образовательное учреждение он посещает добровольно, что обеспечивает дошкольнику возможность посещать в одном месте объединения по интересам различных направленностей. Всё это позволяет выявить наклонности детей и в дальнейшем продолжить обучение в профильных классах общеобразовательного учреждения, облегчить последующую адаптацию к школе, а значит способствовать положительной мотивации к обучению и воспитанию.

В настоящее время изменилось отношение людей к Родине. Если раньше говорили «хвалебные гимны», то сейчас чаще говорят о Родине

СОВРЕМЕННАЯ НАУЧНАЯ МЫСЛЬ: ПРОБЛЕМЫ И ПЕРСПЕКТИВЫ РАЗВИТИЯ

негативно. Поэтому возникает необходимость к воспитанию нравственно-патриотических ценностей еще в дошкольном возрасте, так как уже в данном возрасте идет наиболее интенсивное личностное развитие, начинает формироваться самосознание ребенка.

У детей дошкольного возраста могут быть сформированы такие полноценные представления и понятия патриотизма и нравственности, как:

трудолюбие, любовь к семье, близким, к тем, кого зовут соотечественниками,

любовь к малой родине, стране, любовь к природе, уважение к людям других национальностей, принадлежность к определенной культуре, культурам других народов.

Наиболее эффективными формами работы с дошкольниками по данной проблеме являются: знакомство с русским фольклором на занятиях в объединениях, участие в различных акциях (трудовых, благотворительных), творческие и народно-ролевые игры, посещение музеев города, экскурсии.

К каждому значимому празднику в жизни семьи, города, страны привлекаются родители. Совместная работа, хлопоты по подготовке к празднику вызывают желание и чувство ответственности сделать, как можно лучше. Дети разучивают стихи и песни о Родине.

Богатейшим источником является русский фольклор. Данные занятия помогают воспринимать то, что нельзя наблюдать в окружающей жизни. Танцевальные хороводы, праздничные гуляния, русские песни дают возможность прикоснуться к истории и быту русского народа. Ведь народ, забывший свой язык, историю и обычаи исчезают навсегда. Фольклор на занятиях хореографии, вокала, живописи поможет не допустить этого.

СОВРЕМЕННАЯ НАУЧНАЯ МЫСЛЬ: ПРОБЛЕМЫ И ПЕРСПЕКТИВЫ РАЗВИТИЯ

Воспитание патриотических и духовно-нравственных качеств происходит у дошкольников через семью, через любовь к матери и отцу. Знакомство с родословной семьи (к данной работе привлекаются дедушки и бабушки) дает детям осознать значимость своего рода в жизни города, села, страны, а самое главное формируется представление о себе (дочка, внучка, правнучка племянница, сестра и т.д.).

Наиболее эффективная форма нравственно-патриотического воспитания – это посещение музеев. Посещение краеведческого музея дает представление дошкольнику о том, чем славен родной край, об истории, культуре родного края, о профессиях людей, о социально-экономической значимости родного края. После посещения музея, обсуждения на занятиях по живописи дети отображают свои впечатления в рисунках.

С интересом проходят прогулки и экскурсии по родному микрорайону, городу. Дети узнают происхождение названия микрорайонов, улиц, местных рек. Те впечатления, которые дети получают на экскурсии, становятся отправной точкой для более глубокого изучения истории родного города.

Как итог проделанной работы совместно с родителями устраиваются выставки фотографий, репродукций, рисунков. Дети с удовольствием рассматривают эти выставки, на которых они изображены во время праздничных мероприятий, экскурсий, играх впервые начинают испытывать чувство гордости за свой вклад в общую деятельность.

Данная организация работы способствует укреплению психологического здоровья дошкольников, формированию у них позитивной самооценки. Они приобретают опыт социального общения, приобщаются к общественной жизни города, страны.

СОВРЕМЕННАЯ НАУЧНАЯ МЫСЛЬ: ПРОБЛЕМЫ И ПЕРСПЕКТИВЫ РАЗВИТИЯ

СПИСОК ЛИТЕРАТУРЫ

1. Современная действительность и духовно-нравственное воспитание детей в дошкольных воспитательных учреждениях. - Казань, РИЦ «Школа», 2003.
2. Зеленова Н.Г., Осипова Л.Е. Мы живем в России. – М. 2007.

Воробьева Ольга Алексеевна,

воспитатель, МБДОУ ДС № 42 «Малинка»,
г. Старый Оскол, Россия

Романова Эльвира Наилевна,

воспитатель, МБДОУ ДС № 42 «Малинка»,
г. Старый Оскол, Россия

Дручинина Елена Сергеевна,

воспитатель, МБДОУ ДС № 42 «Малинка»,
г. Старый Оскол, Россия

ОСОБЕННОСТИ ЭМОЦИОНАЛЬНО-ЛИЧНОСТНОГО РАЗВИТИЯ ДОШКОЛЬНИКОВ С ВЫСОКИМ ТВОРЧЕСКИМ ПОТЕНЦИАЛОМ

Аннотация. В статье раскрывается важность развития эмоционально-личностной сферы у детей дошкольного возраста, так как это важное условие готовности детей к школе.

Ключевые слова: обучение, воспитание, эмоционально-личностная сфера, гиперактивность, готовность к школе, семья.

Начало школьного обучения – закономерный этап на жизненном пути ребенка. Каждый дошкольник, достигая определенного возраста, идет в школу. И от того, насколько успешным будет начало школьного обучения, зависит успеваемость ученика в последующие годы, его отношение к школе, учению и в конечном счете благополучие в его школьной и взрослой жизни.

СОВРЕМЕННАЯ НАУЧНАЯ МЫСЛЬ: ПРОБЛЕМЫ И ПЕРСПЕКТИВЫ РАЗВИТИЯ

В последние годы возрастает число первоклассников, не способных справиться с учебной нагрузкой и адаптироваться к школьной жизни. Некоторые дети чрезмерно беспокойны, драчливы, постоянно кричат, сильно возбуждаются и долго не могут успокоиться, при малейшей неудаче обижаются, плачут, пускают в ход кулаки – все поведение ребенка основывается на эмоциях. Эти ученики обычно выделяются в классе, их называют трудными. Встречаются и такие, которым свойственна заторможенность деятельности, они нерешительны, не уверены в себе, испытывают страх перед новыми людьми и обстоятельствами, медлительны, рассеяны.

Можно понять гордость взрослых, чьи дети уверенно шагают по школьным коридорам, добиваются успехов. Совсем другие чувства испытывают те взрослые, чьи дети отстают в учебе, не справляются с требованиями, теряют интерес к школе. «Почему это произошло? Что было упущено?» - Задают себе они вопрос. В этом случае взрослые упустили менее заметную, но наиболее важную сторону – эмоционально-личностную сферу ребенка. Будет ли расти дерево, если его корни слабы или повреждены? Можно ли построить здание, не заложив фундамент? Ответ очевиден. Нельзя назвать правильной подготовку к школе, если она связана только с развитием познавательной сферы.

Всё чаще в детском саду взрослые встречаются с детьми, двигательная активность которых выходит за рамки представлений о подвижном ребёнке. Большинство детей отличаются подвижностью, импульсивностью, эмоциональной неустойчивостью. Наиболее сложный период гиперактивных детей связан с поступлением в школу. Важной задачей является обучение детей способам снятия мышечного и эмоционального напряжения. Эффективны упражнения по контрасту: напряжение-расслабление («Лягушки», «Шалтай – болтай», «Кораблик»), так и расслабление по представлению («Волшебный сон», «Отдых на море», «Пу-

тешество на облаке». Благоприятное влияние оказывают телесно – ориентированные упражнения «Ласковый мелок», «Торт», «Еж». Они не только снимают напряжение, но и позволяют установить позитивный тактильный контакт.

Наряду с гиперактивными, часто встречаются дети, которые испытывают сложности в общении в силу своих личностных особенностей, таких как замкнутость, робость, боязливость, нерешительность. Поэтому используются игры на преодоление застенчивости, замкнутости, нерешительности, повышение уверенности в себе, на формирование эффективных способов общения, повышения самооценки («Аплодисменты», «Комплименты», «Зеркало», «Мое настроение»). Справиться со страхами и тревожностью помогают игры «Пятнашки», «Жмурки» и т.д.

Для эмоционального сближения и взаимодействия детей эффективна совместная работа, например, сделать совместный рисунок «Чудесный лес», «Чудесное море» и т.п. Процесс рисования влияет на поведение, они становятся спокойнее.

Неоспоримым критерием, оказывающим огромное влияние на развитие эмоционально-личностной сферы дошкольника, является семья. В семье, где царит покой, доброжелательность, состояние ребёнка отличается спокойствием, отсутствием психических перегрузок, ребёнок уверен в себе и чувствует поддержку близких. В семье, где нередки ссоры, атмосфера наполнена напряжённостью, ребёнок испытывает психоэмоциональные проблемы.

«Проблемные, «трудные», «непослушные» дети, так же, как и дети с «комплексами», «забитые» - всегда результат неправильно сложившихся отношений в семье. Даже очень трудные проблемы воспитания вполне разрешимы, если удаётся восстановить благоприятный стиль общения в семье.

СОВРЕМЕННАЯ НАУЧНАЯ МЫСЛЬ: ПРОБЛЕМЫ И ПЕРСПЕКТИВЫ РАЗВИТИЯ

Работа по развитию эмоционально-личностной сферы у детей эффективна только при помощи и поддержке воспитателей и сотрудников детского сада. Поэтому большое необходимо уделять работе с педагогами. Формы работы разнообразны. Это: выступления на педсоветах, консультации: по итогам диагностики, семинары - практикумы: «Учите детей управлять своим поведением», «Развитие эмоционального мира у детей»; тренинги для воспитателей («Взаимодействие с тревожным ребенком», «Взаимодействие с гиперактивным ребенком»).

Результатом работы будет то, что детям легче станет общаться со сверстниками, снизится неуверенность, агрессивность, страхи, повысится самооценка, они станут сотрудничать с детьми и взрослыми.

Успех в решении такой сложной и важной работы, как развитие эмоционально-личностной сферы - важного условия готовности детей к школе зависит от правильно организованной преемственности между семьей, детским садом и школой.

СПИСОК ЛИТЕРАТУРЫ

1. Алябьева Е.А. *Коррекционно-развивающие занятия для детей старшего дошкольного возраста* / Е.А. Алябьева. – М.: Просвещение, 2002 – 124 с.
2. Арцишевская И.Л. *Работа психолога с гиперактивными детьми в детском саду* / И.Л. Арцишевская. – М.: ТЦ Сфера, 2003. – 76 с.
3. Безруких М.М., Ефимова С.П. *Знаете ли вы своего ученика?* / М.М. Безруких, С.П. Ефимова. – М.: Просвещение, 1996. – 104 с.
4. Катаева Л.И. *Работа психолога с застенчивыми детьми* / Л.И. Катаева. – М.: Просвещение, 2004. – 89 с.
5. Лютова Е.К., Моница Г.Б. *Тренинг эффективного взаимодействия с детьми* / Е.К. Лютова, Г.Б. Моница. – Санкт-Петербург: Детство-пресс, 2003. – 159 с.
6. Яковлева Н.Н. *Психологическая помощь дошкольнику* / Н.Н. Яковлева. – СПб.: Детство-пресс, 2002. – 205 с.

Гаптрахимова Любовь Владимировна,

воспитатель,

МДОУ Красногорский детский сад «Сказка»,

Звениговский район, п. Красногорский, Республика Марий Эл

ИСТОКИ СПОСОБНОСТЕЙ НАХОДЯТСЯ НА КОНЧИКАХ ПАЛЬЦЕВ

Аннотация. В статье рассматриваются актуальные вопросы формирования мелкой моторики рук детей младшего дошкольного возраста. Анализируется опыт и реальная практика решения вопроса в ДОУ и в семье. Разработки могут быть полезны педагогам, а также родителям.

Ключевые слова: младший дошкольный возраст, мелкая моторика, ДОУ.

Исследователями разных стран установлено, а практикой подтверждено, что уровень развития речи детей находится в прямой зависимости от степени сформированности тонких движений пальцев рук. Как правило, если движения пальцев развиты в соответствии с возрастом, то и речевое развитие ребёнка в пределах возрастной нормы. Поэтому тренировка движений пальцев и кисти рук является важнейшим фактором, стимулирующим речевое развитие ребенка, способствующим улучшению артикуляционных движений, подготовке кисти руки к письму и, что не менее важно, мощным средством, повышающим работоспособность коры головного мозга, стимулирующим развитие мышления ребёнка дошкольника [1].

Мелкая моторика рук взаимодействует с такими высшими свойствами сознания, как внимание, мышление, оптико-пространственное восприятие (координация), воображение, наблюдательность, зрительная и двигательная память, речь. Поэтому очень важно уже с самого раннего возраста развивать у ребёнка мелкую моторику [2]. Но просто де-

СОВРЕМЕННАЯ НАУЧНАЯ МЫСЛЬ: ПРОБЛЕМЫ И ПЕРСПЕКТИВЫ РАЗВИТИЯ

лать упражнения малышу будет скучно – надо обратить их в интересные и полезные игры.

Наблюдая за детьми в группе раннего возраста, мной было замечено, что у многих детей недостаточно развита мелкая моторика рук: одни не могут держать правильно ложку и карандаш, другие - собрать конструктор и мелкие игрушки в контейнер, играть с мячом, расстегивать и застегивать застёжки. На основе этого был разработан план по развитию мелкой моторики рук.

Цель: подобрать максимально эффективные методы и средства для развития мелкой моторики.

В процессе развития мелкой моторики решаются следующие **задачи:**

- Развитие и саморазвитие личности ребёнка, исходя из выявления его индивидуальных особенностей;
- Упражнение и ритмичные движения пальцами возбуждают речевые центры головного мозга, а значит, стимулируют развитие речи.
- Сопровождение упражнений короткими стихотворными строчками улучшает четкость речи, совершенствуя память и воображение.
- Занятия дают кистям и пальцам рук силу, подвижность и гибкость, что в дальнейшем облегчает овладение навыками письма.

Эффективные приёмы, применяемые для развития крупной и мелкой моторики

1. «Пальчиковый игротренинг»:

- игры с пальчиками;
- пальчиковые игры со стихами;
- физкультминутки;
- пальчиковая гимнастика и массаж;
- упражнения с монетами, шарами, мячами, мелкими предметами;
- игры с персонажами пальчикового театра.

СОВРЕМЕННАЯ НАУЧНАЯ МЫСЛЬ: ПРОБЛЕМЫ И ПЕРСПЕКТИВЫ РАЗВИТИЯ

2. Использование элементов ТРИЗ в развитии мелкой моторики:

- рисование красками различными способами: кистью, пальцем,
- поролоном;
- лепка с использованием природного материала: семян дыни, арбу-

за, гороха, камешков и т.д.;

- конструирование.

3. Ручной труд и развитие мелкой моторики:

- нанизывание бус из бисера, пуговиц;
- расстегивание и застёгивание пуговиц;
- наматывание и разматывание нитки на катушку;
- откручивание и закручивание крышечек.

4. Развивающие игры:

- мозаика;
- мягкий конструктор;
- настольный строитель;
- игры с прищепками, скрепками, пипетками, пуговицами;

5. Подвижные игры:

- на развитие ходьбы, бега;
- навыки метания, лазания, прыжков.

В результате проделанной работы пришли к заключению, что целенаправленная работа по развитию мелкой моторике рук способствует формированию интеллектуальных способностей, сохранению физического и психического здоровья ребенка.

СПИСОК ЛИТЕРАТУРЫ

1. Ермакова И.А. *Развиваем мелкую моторику у малышей.* – Санкт-Петербург, 2008.
2. Гатанова Н.В., Тунина Е.Г. *Развиваю мелкую моторику.* – СПб.: Издательство «Питер», 2000.

СОВРЕМЕННАЯ НАУЧНАЯ МЫСЛЬ: ПРОБЛЕМЫ И ПЕРСПЕКТИВЫ РАЗВИТИЯ

3. Ткаченко Т.А. Большая книга заданий и упражнений на развитие мелкой моторики. – М.: Изд. «ЭКСМО», 2011.

4. Мелкая моторика. Гимнастика для пальчиков. – М.: Изд. «ЭКСМО», 2011.

5. Социальная сеть работников образования nsportal.ru: [сайт]. URL: <https://nsportal.ru/detskiy-sad/>

6. Инфоурок: [сайт]. URL: <https://infourok.ru/>

Игошина Надежда Михайловна,

профессор кафедры математики и информатики,

Новосибирский военный институт имени генерала армии

И.К. Яковлева войск национальной гвардии России,

г. Новосибирск

МЕЖДИСЦИПЛИНАРНЫЕ СВЯЗИ В ВОЕННОМ ВУЗЕ

Аннотация. В качестве одной из причин недостаточного уровня подготовки военных специалистов названо отношение к реализации междисциплинарных связей в системе военно-профессионального образования. Развитие профессиональных компетенций курсантов вуза будет оптимальным, если будет осуществляться на основе интеграции междисциплинарных знаний.

Ключевые слова: междисциплинарные связи, интеграция дисциплин, компетентностный подход, военное образование.

Современный этап развития российского образования характеризуется возросшей значимостью идеи междисциплинарных связей. Введение нового государственного стандарта высшего профессионального образования привело к существенным изменениям в структуре и содержании программ подготовки кадров. Увеличилось количество изучаемых дисциплин при сохранении общего числа часов, отведенных на подготовку специалиста. Поиски путей рационализации содержания изуча-

СОВРЕМЕННАЯ НАУЧНАЯ МЫСЛЬ: ПРОБЛЕМЫ И ПЕРСПЕКТИВЫ РАЗВИТИЯ

емого материала и методов его изучения все больше привлекают внимание педагогов, ученых и практиков к проблеме междисциплинарных связей, которые выступают как средство комплексного подхода к предметной системе обучения.

Для реализации междисциплинарных связей преподаватель должен понимать их роль в системе современного образования, знать основные принципы организации учебно-методической работы по применению межпредметных связей в процессе обучения и иметь представление о формах, методах и средствах их реализации. При планировании междисциплинарных связей необходимо выявить ведущие положения и основные связеобразующие элементы изучаемой дисциплины, а также провести анализ содержания тем других дисциплин учебной программы с целью определения моментов пересечения их содержания с содержанием изучаемого предмета. Общность структурных компонентов учебных предметов и учебной деятельности служит источником междисциплинарных связей в процессе обучения. Следовательно, одно из условий реализации междисциплинарных связей – согласованное во времени изучение отдельных учебных предметов, при котором каждый из них опирается на одинаковую понятийную базу и создает условия для успешного усвоения понятий каждой из дисциплин.

Несмотря на то, что проблема междисциплинарных связей в науке достаточно исследована, такие исследователи как А.В. Усова, В.В. Завьялов, Д.Х. Рубинштейн и др. обращают внимание на то, что применительно к высшей школе, требуется ее дальнейшее разрешение.

Современные требования к качеству образования приводят к формированию новых запросов к компетенциям выпускника, и военные вузы как часть системы высшего образования не могут находиться в стороне от происходящих изменений. Отрыв изучения военно-специальных дисциплин от базисных дисциплин гуманитарного, математического и

СОВРЕМЕННАЯ НАУЧНАЯ МЫСЛЬ: ПРОБЛЕМЫ И ПЕРСПЕКТИВЫ РАЗВИТИЯ

естественнонаучного цикла называется в качестве одной из причин недостаточного качества подготовки военных специалистов, и компетентностный подход в сфере военного образования предлагается рассматривать как стратегию междисциплинарного взаимодействия.

В диссертационных исследованиях, монографиях и статьях отмечается, что существующее противоречие между потребностями в использовании потенциала общетехнических, естественнонаучных, гуманитарных дисциплин для формирования профессиональных компетенций и наличием методики, позволяющей интегрировать эти дисциплины с дисциплинами военно-профессионального цикла, наиболее успешно может быть разрешено при реализации в военном вузе комплексного интегративного подхода к образовательному процессу [1, 2, 5, 6].

Проблеме интеграции дисциплин в военном вузе и ее взаимосвязи с формированием профессиональных компетенций посвящены работы М.А. Варенцова, Л.Н. Бережновой, М.М. Гупалова, В.Ю. Новожилова, В.В. Синникова, А.В. Арсланова, Ю.В. Голубева, И.В. Иванова, Л.И. Лурье, В.Г. Лупырь, А.И. Щипина, И.П. Маклецова, Д.В. Литвина и др., в которых высказано предположение, что развитие профессиональных компетенций курсантов вуза будет оптимальным, если будет осуществляться на основе интеграции междисциплинарных знаний. Реализация связей общепрофессиональных дисциплин с военно-специальными дисциплинами в высших военных учебных заведениях должна основываться на анализе учебных планов и программ общеобразовательных и военно-специальных дисциплин, принципах отбора материала межпредметного характера, согласовании понятий и методов смежных дисциплин, организации взаимодействия разных дисциплин в проектной деятельности, ориентации преподавателей на применение комплексных форм организации обучения, организационном взаимодействии преподавателей смежных дисциплин [1, 3, 5, 6].

СОВРЕМЕННАЯ НАУЧНАЯ МЫСЛЬ: ПРОБЛЕМЫ И ПЕРСПЕКТИВЫ РАЗВИТИЯ

Отдельно отмечается роль информационных технологий в интегрировании знаний, применение которых обогащает содержание учебных дисциплин междисциплинарными методами исследования, в том числе использующими математический аппарат и компьютерное моделирование [1, 4]. Информатика из учебного предмета превращается в инструмент, который широко используется не только во всех сферах деятельности учебного заведения, но и в будущей профессиональной деятельности. Сегодня, обучая курсантов, надо учить их не просто пользоваться ПК, но и четкому представлению о том, где они смогут применить полученные знания.

Под информационной подготовкой военного специалиста понимается обязательная составляющая образовательного процесса, направленная на подготовку специалиста, способного эффективно использовать новые информационные технологии для решения практических задач управления войсками и оружием в повседневной деятельности и боевой обстановке. Задачи, стоящие перед современным офицером все более имеют отношение к получению и обработке информации. Однако анализ научных исследований и практика преподавания показывает, что существенным пробелом в подготовке будущих офицеров остается их недостаточный профессионализм в области использования информационных и коммуникационных технологий.

Преподавание информатики в военных вузах войск национальной гвардии РФ имеет особенности, состоящие в том, что учебная дисциплина «Информатика и информационные технологии в профессиональной деятельности» изучается в течение 110 часов аудиторных занятий, и в учебном плане вуза отсутствуют дисциплины, позволяющие трансформировать информационные знания в практические профессиональные знания и навыки. Кроме того, информатика изучается на первом курсе, когда профессиональных знаний еще недостаточно, и курсантам сложно

СОВРЕМЕННАЯ НАУЧНАЯ МЫСЛЬ: ПРОБЛЕМЫ И ПЕРСПЕКТИВЫ РАЗВИТИЯ

представить области применения приобретенных знаний в военно-специальных дисциплинах, изучаемых на старших курсах.

С этой позиции желательно при составлении тематических планов подготовки курсантов разрабатывать общие темы, объединяющие преподавание дисциплин, в которых возможно активное применение элементов информатики. Межпредметные связи позволят курсантам углубленно изучать материал по каждому предмету, осознавая практическое применение полученных знаний.

Следовательно, реализация междисциплинарных связей в военном вузе признается важным фактором совершенствования процесса обучения и формирования профессиональных компетенций. Они стимулируют лучшее усвоение материала, способствуют развитию мышления, повышают интерес к предмету, влияют на повышение качества знаний, формируют умение использовать учебную литературу, анализировать, сопоставлять факты из различных областей знаний, являются стимулом коммуникативной и познавательной деятельности.

СПИСОК ЛИТЕРАТУРЫ

- 1. Бережнова Л.Н., Гупалов М.М., Новожилов В.Ю. Стратегии междисциплинарности в военном вузе как условие самообразования курсантов // Вестник СПб Пб университета МВД России. – 2012. – № 4(56). – С. 173-178.*
- 2. Биркун Н.И. Реализация межпредметных связей при изучении общепрофессиональных дисциплин в военном вузе: автореферат дис. ... к. пед. н. – Орел, 2007.*
- 3. Варенцов М. А. Развитие профессиональных компетенции курсантов вузов внутренних войск МВД России на основе интеграции междисциплинарных знаний: автореферат дис. ... к. пед. н. – Санкт-Петербург, 2015.*
- 4. Иванов И. В. Формирование у курсантов ИКТ-компетенций средствами междисциплинарных связей автоматизированных комплексов: автореферат дис. ... к. пед. н. – Санкт-Петербург, 2014.*

СОВРЕМЕННАЯ НАУЧНАЯ МЫСЛЬ: ПРОБЛЕМЫ И ПЕРСПЕКТИВЫ РАЗВИТИЯ

5. Николаева И. Б. Реализация межпредметных связей курса физики с общепрофессиональными и специальными дисциплинами в военном вузе: дис. ... к. пед. н. – Челябинск, 1999. – 194 с.

6. Шаранов А. В. Формирование инженерной компетентности курсантов военных инженерных вузов при интеграции общетехнических и профессиональных дисциплин: автореферат дис. ... к. пед. н. – Москва, 2014.

Измайлова Светлана Александровна,

старший воспитатель,

МДОУ Суслонгерский детский сад «Лесная сказка»,

Звениговский район, п. Суслонгер, Республика Марий Эл

МЕТОДИЧЕСКОЕ СОПРОВОЖДЕНИЕ ПРОЕКТНОЙ ДЕЯТЕЛЬНОСТИ ПЕДАГОГОВ ДОШКОЛЬНОЙ ОБРАЗОВАТЕЛЬНОЙ ОРГАНИЗАЦИИ

Аннотация. В статье рассматриваются необходимость и актуальность проектирования в ДОО, способствующая расширению и углублению компетентности педагога, который сопровождает ребенка в процессе обучения, воспитания и социализации.

Ключевые слова: проектная деятельность, ДОО, ДОУ, инновационность, сформированность.

Ведущей характеристикой развития личности в современных социокультурных условиях, отличающихся нестабильностью и изменчивостью, является способность к проектной деятельности. На данном этапе проектная деятельность рассматривается как инновационная, поскольку она направлена на преобразование окружающих условий, опирается на научно обоснованную технологию, обладает возможностями совершенствования и развития.

СОВРЕМЕННАЯ НАУЧНАЯ МЫСЛЬ: ПРОБЛЕМЫ И ПЕРСПЕКТИВЫ РАЗВИТИЯ

Проектная деятельность становится средством развития и саморазвития личности в целом, выступая универсальным источником обучения, воспитания, творческого взаимодействия детей и взрослых.

Основываясь на идеях системного подхода, можно утверждать, что только целостность всех его компонентов и этапов ведет к качественно-му изменению системы, что порождает пересмотр устаревших форм, правил, ролей, способов обеспечения ее эффективности, стабильности и жизнеспособности. Формирование инновационной направленности предполагает использование определенных критериев, позволяющих судить об эффективности того или иного нововведения и инновационности в детском саду:

- процесс изменений строится на основе исследовательской и проектной деятельности, в контексте реализации разработанной модели организации жизнедеятельности воспитанников, отличной от общепринятой;

- преобразования носят системный и целенаправленный характер на основе периодического анализа образовательной деятельности;

- изменения приводят к новому качественному уровню развития личности воспитанников.

Анализа готовности педагогического коллектива к работе в инновационном режиме показал незнание педагогов проектной методики и полное отсутствие умения по ней работать. Был выявлен ряд проблем:

- проблема педагогического проектирования связана с необходимостью в изменении отношения педагогов к собственному педагогическому опыту, к педагогической деятельности, к сформировавшимся годами стереотипам и традициям;

- низкий уровень проектной культуры, проявляющийся в неумении педагогов ДОУ работать по методу проектов.

СОВРЕМЕННАЯ НАУЧНАЯ МЫСЛЬ: ПРОБЛЕМЫ И ПЕРСПЕКТИВЫ РАЗВИТИЯ

На основе этого был разработан план работы по методическому сопровождению проектной деятельности педагогов дошкольной образовательной организации.

Цель: создание учебно-методического комплекса по обучению педагогов ДОО проектной деятельности.

Задачи:

- проведение диагностического анализа уровня развития проектной деятельности в ДОО;
- подготовка методических рекомендаций по теме проекта;
- проведение презентации проектов.

№	Наименование мероприятия	Форма
1	Изучение эмоционального состояния коллектива	Анкетирование
2	Изучение уровня саморазвития педагогов	диагностика
3	Определение уровня методической подготовленности воспитателей	Диагностика
4	Определение уровня умений проектирования	Анкетирование
5	Проектирование в образовательной деятельности.	Консультации
6	Алгоритм разработки проектов, их структура	Мастер-класс
7	Основные требования к проектам	Консультации
8	Проектная деятельность в условиях ФГОС ДО	Круглый стол
9	Программа PowerPoint. Создание презентации проекта	Мастер-класс
10	Представление проектов	Защита

Это позволило педагогам по-новому взглянуть на проблему определения показателей уровня сформированности творческой среды на занятиях при проектировании образовательных процессов. Включение педагогического коллектива в исследовательскую деятельность – это условие для развития педагога как творческой личности, переключения

СОВРЕМЕННАЯ НАУЧНАЯ МЫСЛЬ: ПРОБЛЕМЫ И ПЕРСПЕКТИВЫ РАЗВИТИЯ

его с репродуктивного типа деятельности на самостоятельный поиск методических решений, превращения педагога в разработчика и автора инновационных методик обучения, развития, воспитания и средств, направленных на их реализацию.

СПИСОК ЛИТЕРАТУРЫ:

1. *Федеральный Государственный образовательный стандарт дошкольного образования от 17 октября 2013г., №1155 / Министерство образования и науки Российской Федерации. – Москва, 2013.*
2. *Киселева, Л.С., Данилова, Т.А., Лагода, Т.С., Зуйкова, М.Б. Проектный метод в деятельности дошкольного учреждения. – М.: АРКТИ, 2006.*
3. *Миронова, Е.Е. Проектная деятельность с детьми дошкольного возраста. – Йошкар-Ола: ГБОУ ДПО (ПК) С «Марийский институт образования», 2012.*
4. *Шургина, С.А. Как создать проект. – Йошкар-Ола: ГОУ ДПО (ПК) С «Марийский институт образования», 2005.*
5. *Белая, К.Ю. Самообразование педагогов ДОУ / К.Ю. Белая // Справочник старшего воспитателя, 2007. – № 2.*

Кистенева Елена Владимировна,

воспитатель,

Дроздова Ольга Михайловна,

воспитатель

МДОУ ИРМО «Уриковский детский сад комбинированного вида»,

Иркутская область

РАЗВИТИЕ ТВОРЧЕСКИХ СПОСОБНОСТЕЙ ДЕТЕЙ ДОШКОЛЬНОГО ВОЗРАСТА ЧЕРЕЗ КОНСТРУИРОВАНИЕ

Аннотация. В статье представлены разные определения конструктивной деятельности, её виды в зависимости от используемого материала и формы организации конструирования. Также рас-

СОВРЕМЕННАЯ НАУЧНАЯ МЫСЛЬ: ПРОБЛЕМЫ И ПЕРСПЕКТИВЫ РАЗВИТИЯ

смотрено влияние конструктивной деятельности на всестороннее развитие ребёнка, а именно на развитие мелкой моторики, психомоторики, ориентировочной деятельности, мотивации, практического мышления и личности в целом.

Ключевые слова: конструирование, кубус, бросовый материал, цветовосприятие, мелкая моторика, тактильные ощущения, творческие способности.

В настоящее время идет поиск новых эффективных технологий развития дошкольников с целью максимального раскрытия творческого потенциала. С каждым годом возрастают требования к умственной деятельности, удлиняются сроки обучения, растет объем усваиваемых знаний.

Ребенок – природный конструктор, изобретатель и исследователь. Такие, заложенные природой задачи, особенно быстро реализуются и совершенствуются в конструировании, ведь ребёнок имеет неограниченную возможность придумывать и создавать свои постройки, конструкции, проявляя любознательность, сообразительность, смекалку и творчество.

Термин «конструирование» произошел от латинского слова *construere*, что означает создание модели, построение, приведение в определенный порядок и взаимоотношение различных отдельных предметов, частей, элементов.

Конструирование – это интереснейшее и увлекательное занятие, оно теснейшим образом связано с чувственным и интеллектуальным развитием ребенка.

Под детским конструированием принято понимать создание разнообразных построек из строительного материала, изготовление поделок и игрушек из бумаги, картона, дерева и других материалов, в том числе напольного и настольного конструктора, современных кубиков ЛЕГО.

СОВРЕМЕННАЯ НАУЧНАЯ МЫСЛЬ: ПРОБЛЕМЫ И ПЕРСПЕКТИВЫ РАЗВИТИЯ

Каждый вид конструирования может оказывать развивающее влияние на способности детей, которые в совокупности составляют основу формирования их творчества. Развитие конструирования в дошкольном возрасте составляет основу для конструктивно-технических способностей конструктивного мышления.

Анализируя психолого-педагогическую литературу, мы сделали вывод, что развитие творческой личности дошкольника требует решения целого комплекса задач, связанного с формированием готовности специалистов к реализации данной идеи в практике работы ДОО. В работе с дошкольниками с учетом их возрастных особенностей можно использовать различные виды конструкторов, нам хотелось бы представить вам свой опыт работы с конструкторами типа «ЛЕГО», деревянные кубики, игольчатый конструктор, кубус.

Актуальность выбранной нами темы передового педагогического опыта работы: «Развитие творческих способностей детей дошкольного возраста через конструирование», обусловлена тем, что конструирование во ФГОС ДО определено, как компонент обязательной части программы, вид деятельности, способствующей развитию исследовательской и творческой активности детей, а также умений наблюдать и экспериментировать.

Конструирование – это вид продуктивной деятельности дошкольника, предполагающий построение предметов. Его успешность зависит от уровня развития мышления и восприятия ребенка. Чтобы построить конструкцию из строительного материала, необходимо уметь обследовать объект, разделить его на составные части - детали, оценить их размер, пространственное расположение, заменить одни детали другими в случае необходимости. Также для успешности конструирования нужно уметь представлять будущий предмет в целом - со всех сторон, спереди, сбоку; особенно представить невидимые детали.

СОВРЕМЕННАЯ НАУЧНАЯ МЫСЛЬ: ПРОБЛЕМЫ И ПЕРСПЕКТИВЫ РАЗВИТИЯ

В своей работе с детьми мы используем, такие виды конструирования: конструирование по образцу, модели, замыслу; по условиям - требованиям, которым должна удовлетворять будущая конструкция (например, определенный размер); по чертежам и наглядным схемам; конструирование по теме.

Мы полагаем, формирование мотивации развития и обучения дошкольников, а также творческой познавательной деятельности, – вот главные задачи, которые стоят сегодня перед педагогом в рамках федеральных государственных образовательных стандартов. Эти непростые задачи, в первую очередь, требуют создания особых условий обучения.

В связи с этим огромное значение в нашей образовательной деятельности отведено конструированию. В организации конструктивной деятельности дошкольников мы используем игровые, проблемно-поисковые методы, метод проектов, что позволяет в полной мере развивать и расширять познавательные интересы детей, активизируя опыт и побуждая детей фантазировать. В процессе конструирования дети учатся: экспериментировать с «бросовым» материалом; устанавливать связи и зависимости на основе детского экспериментирования, создавать замысел; «читать» простейшие чертежи и схемы; с помощью взрослых находить ответы на возникающие вопросы познавательного характера; осваивают трудовые умения и способы самоконтроля в техническом конструировании.

В процессе реализации занятий по конструированию, нами отмечено, что – это излюбленный детьми вид деятельности не только увлекательный, но и весьма полезное занятие, которое теснейшим образом связано с чувственным и интеллектуальным развитием ребенка. Особое значение оно имеет для совершенствования остроты зрения, точности цветовосприятия, тактильных качеств, развития мелкой мускулатуры кистей рук, восприятия формы и размеров объекта, пространства. Дети

СОВРЕМЕННАЯ НАУЧНАЯ МЫСЛЬ: ПРОБЛЕМЫ И ПЕРСПЕКТИВЫ РАЗВИТИЯ

пробуют установить, на что похож предмет и чем он отличается от других; овладевают умением соизмерять ширину, длину, высоту предметов; развивают образное мышление; учатся представлять предметы в различных пространственных положениях, мысленно менять их взаимное расположение.

Особое внимание в своей работе уделяем развитию логического и пространственного мышления. Из опыта работы мы сделали вывод, что развитие творческих способностей к конструированию активизирует мыслительные процессы ребенка, рождает интерес к творческому решению поставленных задач, формирует изобретательность, самостоятельность, волевые качества, инициативность, стремление к поиску нового и оригинального.

Таким образом, как показывает практика, наши воспитанники – настоящие Юные конструкторы: они исследуют, какое влияние на поведение модели оказывает изменение ее конструкции; они заменяют детали, проводят испытания, оценивают ее возможности; придумывают сюжеты, придумывают сценарии и разыгрывают спектакли, задействуя в них свои модели.

СПИСОК ЛИТЕРАТУРЫ

- 1. Лиштван З.В. Игры и занятия со строительным материалом в детском саду. – М., Просвещение, 2001. – 165 с.*
- 2. КиберЛенинка: <https://cyberleninka.ru/article/n/rol-konstruktivnoy-deyatelnosti-v-razviti-rebyonka>.*
- 3. Пармонова Л. А. Теория и методика творческого конструирования в детском саду. – М., Академия, 2002.*

Межова Галина Александровна,

музыкальный руководитель,

Родина Лариса Владимировна,

музыкальный руководитель,

Муниципальное бюджетное дошкольное образовательное учреждение

города Иркутска детский сад № 101

ТЕАТРАЛИЗОВАННАЯ ДЕЯТЕЛЬНОСТЬ В ДЕТСКОМ САДУ

Аннотация. Статья посвящена влиянию театрализованной деятельности на всестороннее развитие личности ребенка дошкольного возраста. Так как именно театрализованная деятельность является источником развития чувств, глубоких переживаний и открытий ребёнка, приобщает его к духовным ценностям, а также решает и другие педагогические задачи, касающиеся формирования выразительной речи, интеллектуального и художественно-эстетического воспитания.

Ключевые слова: театрализованная деятельность, игдраматизация, инсценировки, художественно-эстетическое развитие, развивающая среда.

Дошкольный возраст – это период активного усвоения ребенком разговорного языка, становления и развития всех сторон речи: фонетической, лексической, грамматической. Основной и ведущей деятельностью ребенка дошкольника является игра. Театрализованная деятельность является разновидностью игры. Игра является своеобразным центром, вокруг которого сосредотачиваются главные интересы и переживания детей. Театрализованная деятельность в детском саду организационно может пронизывать все режимные моменты: включаться во все занятия, в совместную деятельность детей и взрослых в свободное время, осуществляться в самостоятельной деятельности детей. Театрализованная деятельность может быть включена в работу различных студий и

СОВРЕМЕННАЯ НАУЧНАЯ МЫСЛЬ: ПРОБЛЕМЫ И ПЕРСПЕКТИВЫ РАЗВИТИЯ

кружков; продукты театрализованной деятельности (инсценировки, драматизации, спектакли, концерты и др.) могут вноситься в содержание праздников, развлечений.

Учитывая огромную развивающую и воспитательную роль театрализованной деятельности, задача приобщения к ней детей становится очень важной. Для нас это неотъемлемая часть педагогического процесса. За годы работы сложилась своя система опыта по театрализованной деятельности. Мы сделали вывод: для того, чтобы она проходила успешно, необходимо создать развивающую предметно-пространственную среду. Она является основой самостоятельной творческой деятельности детей.

В нашем ДОО, в каждой возрастной группе есть уголки для театрализации. Они эстетично оформлены, соответствуют технике безопасности, требованиям ФГОС ДО и возрастным особенностям детей. Сюда входят: маски одежда для ряженья, атрибутика, разные виды театров, рисунки, папки о театральных профессиях. Разработаны картотеки этюдов и упражнений, игр- драматизаций, мини сценок, диалогов, пальчиковых игр и другое.

Содержание работы по театрализованной деятельности включает в себя:

1. Упражнения на дыхание, артикуляцию, речевую выразительность. Мы проводим на каждом музыкальном занятии в игровой форме как разминку перед пением, уделяя 1-2 минуты.

2. Пальчиковые и ритмические игры также присутствуют на каждом занятии, чередуясь друг с другом.

3. Образные, имитационные упражнения, этюды, пантомима. Их включаем 2 раза в месяц в раздел игровое творчество.

4. Инсценировки песен, хороводов.

5. Игра-драматизация.

СОВРЕМЕННАЯ НАУЧНАЯ МЫСЛЬ: ПРОБЛЕМЫ И ПЕРСПЕКТИВЫ РАЗВИТИЯ

6. Мини диалоги, потешки, инсценировки стихотворений.

7. В каждой группе педагоги организуют просмотр разных видов театра: пальчиковый, настольный, театр игрушек, картинок, масок, кукольный, теневой.

8. Включение театрализации (драматизации) в сценарий праздников.

9. Постановка спектакля.

10. Проведение недели Театра.

В нашем детском саду уже стало традицией подготовка спектаклей в каждой возрастной группе к праздникам и тематическим неделям. В подготовке спектакля принимает участие весь коллектив детского сада. Важно создать условия для самореализации каждого ребёнка в процессе подготовки спектакля. При распределении ролей учитываем индивидуальные особенности психического, физического, эмоционального развития детей, их интересы и склонности, предпочтения, творческие способности. Некоторые роли не имеют словесного оформления. В них дети реализуют себя через танец, пантомиму, исполнительскую деятельность на музыкальных инструментах. Совместно с воспитателями и детьми мы придумываем костюмы, декорации. Приглашаем к сотрудничеству родителей в их изготовлении.

Дети получают огромное удовольствие от такого мероприятия, т. к. во время подготовки они проживают определённые чувства, находятся на эмоциональном подъёме. После премьеры спектакля мы организуем гастроль внутри ДОО. Музыкальный зал превращается в театр, куда приходят дети из других групп. Они «покупают» билеты (их изготавливают сами дети), занимают места, аплодируют, кричат: «Браво», учатся вести себя, как в настоящем театре.

Хочется отметить, что с каждым разом, играя пьесу, дети приобретают уверенность, чувствуют себя свободнее, раскованнее, появляется

СОВРЕМЕННАЯ НАУЧНАЯ МЫСЛЬ: ПРОБЛЕМЫ И ПЕРСПЕКТИВЫ РАЗВИТИЯ

естественность и артистизм. Заключительный этап-передача полученных впечатлений от просмотренных спектаклей в рисунках, организация выставки детских работ. Занимаясь театрализованной деятельностью, мы ставим цель сделать жизнь детей интересней, содержательней, наполнить её необычными делами, радостью творчества.

Таким образом, развитие театрализованной деятельности в дошкольных образовательных учреждениях и накопление эмоционально-чувственного опыта у детей – длительная работа, которая требует участия не только педагогов, но и родителей (законных представителей) воспитанников. Важно участие родителей в тематических вечерах, в которых родители и дети являются равноправными участниками. Совместная работа педагогов и родителей способствует интеллектуальному, эмоциональному и эстетическому развитию детей.

Театрализованная деятельность должна присутствовать в жизни ребенка ежедневно и не только в стенах ДОО, но и дома. Для этого, одним из важных условий, является оформление развивающей предметно-пространственной среды дома, которая делается совместно детьми и родителями.

СПИСОК ЛИТЕРАТУРЫ

- 1. Антипина Е.А. Театрализованная деятельность в детском саду: Метод. рекомендации. – М., 2009.*
- 2. Мисько И.Ю. Театрализованная деятельность, как средство развития ребенка // Вопросы дошкольной педагогики. – 2017. – №2.1. – С. 20-21.*
- 3. Федорова И. В. Театрализованная деятельность в развитии детей дошкольного возраста [Электронный ресурс]. – Режим доступа: <http://50ds.ru/music/9426-teatralizovannaya-deyatelnost-v-razvitii-detey-doshkolnogo-vozrasta.html>*

Мишина Светлана Сергеевна,

аспирант кафедры педагогики и психологии,

Самарский государственный социально-педагогический университет,

г. Самара

СУИЦИДАЛЬНОЕ ПОВЕДЕНИЕ И ФЕНОМЕН ЖИЗНЕСТОЙКОСТИ ПОДРОСТКОВ

Аннотация: Проблема подросткового суицида вызывает большой общественный резонанс. С появлением интернета в сознании и деятельности человека возникают качественные изменения. Интернет-зависимость и стрессогенные факторы окружающего мира снижают устойчивость психики подростков и повышают риск развития аддиктивного, в том числе суицидального поведения. Феномен жизнестойкости играет буферную роль и служит антисуицидальным фактором в жизни современных молодых людей, стоящих на перепутье жизни и смерти.

Ключевые слова: суицидальное поведение, копинг-стратегии, жизнестойкость, подростки, интернет.

SUICIDE BEHAVIOUR AND PHENOMENON OF RESILIENCE OF TEENAGERS

S.S. Mishina

Samara State University of Social Sciences and Education,

Samara, Russia

Abstract. The problem of teenage suicide causes a great public response. With the advent of the Internet, qualitative changes arise in the mind and in human activity. Internet addiction and stressful factors of the surrounding world reduce the stability of the mentality of adolescents and increase the risk of addictive, including suicidal behavior. The phenomenon of vitality plays a

buffer role and serves as an anti-suicidal factor in the lives of modern young people standing at the crossroads of life and death.

Key words: suicidal behavior, coping strategies, resilience, teenagers, the Internet.

Суицид всегда представлялся человеку загадочным и непостижимым явлением. В массовом сознании – это роковая тайна. На протяжении истории проблему самоубийства сначала рассматривали с точки зрения его «технологии», средств и методов прекращения жизни; позже – с философских и нравственных позиций; с середины прошлого столетия к выяснению причин суицидального поведения стали привлекать знания из области психиатрии, психологии, юриспруденции и социологии [3]. Сегодня самоубийство рассматривается как междисциплинарный феномен, что позволяет исследовать его с различных позиций.

В последние годы предметом научных исследований все чаще становится суицидальное поведение в детском и подростковом возрасте. Согласно рейтингу частоты детско-подростковых самоубийств, представленных ВОЗ в 2014 году, Россия является одной из неблагополучных стран и занимает лидирующие позиции. Необходимо отметить, что число завершенных суицидов с летальным исходом, попыток (парасуицидов) и суицидальных тенденций составляет в среднем 1:10:100 [5].

В 2011 году Самарская область вошла в десятку регионов РФ, где показатели подростково-юношеской суицидной смертности зафиксированы, как сверхвысокие. Так, согласно данным Территориального органа Федеральной службы государственной статистики по Самарской области «САМАРАСТАТ», показатель смертности по причине суицида в 2011 году был равен 6, в 2012 году – 8, в 2013 году цифра выросла до 12 [3]. В 2015 году по Самаре и области прокатилась волна самоубийств: за год свели счеты с жизнью 25 молодых людей в возрасте 14-17 лет. В 2016 году число завершенных суицидов в той же возрастной группе составило 36

человек, и лишь 2017 год ознаменовался падением числа суицидентов до 13 [6].

Что заставляет молодых людей решиться на столь отчаянный шаг? Неужели в этом возрасте жизнь теряет всякий смысл?

Фонд Ассоциация «Спецназ» озвучил шокирующую Бесконтрольность информационного пространства в наше время породило сильнейшую угрозу подрастающему цифру – 4000 групп смерти по стране; 230 уголовных дел за призывы к суицидам в социальных сетях «ВКонтакте», «YouTube», мессенджерах WhatsApp и Telegram. Еще одной ловушкой в сети Internet является словарь WINDINGS (Виндинкс) – словарь-дешифровщик, который содержит вместо букв, цифр и знаков препинания различные пиктограммы и значки, незаметно «приглашающих перейти на темную сторону». Игра «Андертейл» — ролевая видеоигра, которая погружает подростка в мир переживаний и невыносимой душевной боли за своего героя, путешествующего в подземелье, как в реальной жизни, и ищущего выход из сложившейся трудной ситуации. Разница в том, что в реальном мире всегда можно найти выход и поддержку, а в виртуальном пространстве положение безвыходное, итог событий – смерть героя.

С приходом интернета не только жизнь, а сознание и деятельность, как психологическая активность, поменялись у каждого индивида. Глобальная информатизация сфер человеческой жизни дала сильнейший толчок развитию науки и общества и «породила множество заболеваний психики, вызванных «информационными микробами», вот только профилактической прививки, от которых еще никто не смог изобрести» [4].

Характеризуя современных подростков, в своих работах Ю.Р. Вагин использует понятие «аддиктивное поведение». Известные российские ученые (В.С. Донских, Е.В. Змановская, Е.П. Ильин, Ц.П. Короленко) понимают под аддиктивным поведением «отклоняющееся поведение, свя-

занное с патологическими пристрастиями к различным веществам и видам деятельности» [3]. Сегодня распространенные среди подростков игромания, увлечение экстремальными видами спорта (паркур, хайлайн, фри-соло, фридайвинг, банди-джампинг и др.), компьютерная зависимость не являются нормой поведения, и объясняются, по З.Фрейду, преобладанием инстинкта смерти - Танатоса в человеке.

Суицидальное поведение молодежи в возрасте 14-17 лет большинство отечественных и зарубежных ученых (V. Miller, M. Landry, С.А. Кулаков, Ю.Р. Вагин, В.Д. Менделеевич) связывают с проявлением так называемой «авитальной активности» - биологической и поведенческой активности индивида, направленной непосредственно против жизни. Как потенциальная модель поведения она формируется и встраивается в сознание человека еще на ранних этапах онтогенеза. Проявление суицидального поведения не связано чаще всего с психическими заболеваниями; «в его основе лежит сложнейший процесс расщепления сознания, когда одна его часть может быть настолько независима от другой, настолько агрессивно против нее настроена, что в определенный момент может выдавать приказ на ее уничтожение» [3]. Иными словами, «формы суицидального поведения выражены в структуре суицидальных переживаний, которые характеризуются отношением к двум полярно противоположным ценностям: собственной жизни и смерти... Отношение к жизни выражается в четырех основных формах: ощущении безразличия; чувстве сожаления о своем существовании; переживании его тягостности, невыносимости и отвращении к жизни. Отношение к смерти выступает в формах: страх смерти; ощущение безразличия; чувство внутреннего согласия на смерть; желание смерти. В исследованиях Г.В. Аكوпова, Н.И. Мельченко, О.И.Ефимовой подчеркивается, что «в структуре суицидальных переживаний выделенные формы встречаются в различных сочетаниях, создавая множество индивидуальных вариантов... В связи с

этим для диагностики суицидального переживания, как такового, психологу необходимо установить одновременно наличие любой пары элементов из двух перечисленных рядов» [1].

Особое качество социальности присуще современным детям: они импульсивны, нетерпеливы, не толерантны и крайне озлоблены. Они плохо контролируют свои эмоции, ими движут сиюминутные желания; аффективные вспышки настолько часты, что становятся естественным проявлением отрицательных эмоций. Получить доступ к неокрепшей психике подростка легко через рождение у него негативных эмоций. Этим пользуются разработчики деструктивных сайтов и групп смерти, агрессоры и пропагандисты кибербуллинга.

Анализируя результаты современных статистических и эмпирических данных в области суицидологии, а также интерпретируя данные, полученные в ходе собственных исследований, мы задали вопрос: «Почему не все подростки, даже попадаясь «на крючок» заинтересованных лиц, прощались с жизнью?» Предположив, что решение проблемы не в погоне за источником зла, а в поиске внутренних основ и личностной устойчивости к смерти самих подростков, нами было проведено исследование феномена жизнестойкости у самарских школьников в возрасте 14-17 лет.

Выборка составила 153 подростка, из них 86 мальчиков и 67 девочек.

Психологическое исследование проводилось последовательно в три этапа. С целью выявления суицидального риска и уровня сформированности суицидальных намерений были использованы «Опросник суицидального риска» в модификации Т.Н. Разуваевой и проективная методика «Ваши суицидальные наклонности» (З. Королёва). Для анализа копинг-стратегий у подростков выявленной «группы риска» как возможных индикаторов антисуицидального поведения применялся «SACS»

СОВРЕМЕННАЯ НАУЧНАЯ МЫСЛЬ: ПРОБЛЕМЫ И ПЕРСПЕКТИВЫ РАЗВИТИЯ

«Стратегии преодоления стрессовых ситуаций» (С. Хобфолл). По «Опроснику жизнестойкости» С. Мадди в адаптации Д.А. Леонтьева мы выявляли общий показатель жизнестойкости и показатели ее отдельных компонентов (вовлеченность, контроль и принятие риска) у каждого из 153 исследуемых подростков.

Анализ полученных данных показал, что у мальчиков выявленной «группы риска» преобладающими являются коэффициенты личностной несостоятельности, аффективности, слом культурных барьеров и социальный пессимизм. У девочек преобладающим является показатель социального пессимизма, который отражает восприятие мира как враждебного и связан с экстрапунитивным стилем каузальной атрибуции по формуле внутреннего монолога «Вы все недостойны меня». Данный показатель напрямую коррелирует с показателем демонстративности (12,4), что в контексте суицидального поведения будет раскрываться, как желание привлечь внимание окружающих к своим несчастьям, «истероидное выпячивание трудностей». Достаточно высоким и примерно одинаковым как у мальчиков (13,3), так и девочек (13,1) был выявлен показатель – слом культурных барьеров, отражающий культ самоубийства, поиск культурных ценностей и нормативов, оправдывающих суицидальное поведение, заимствование суицидальных моделей поведения из литературы и кино, инверсия ценности смерти и жизни.

Исследование копинг-стратегий показало, что подростки «группы риска» недостаточно владеют или вовсе не владеют активными способами копинг-поведения. Средние и низкие показатели по шкалам: осторожные и асоциальные действия, импульсивное и манипулятивное поведение, - свидетельствуют о том, то подростки в ситуации стресса расстрачивают собственные ресурсы не на преодоление кризисной ситуации посредством разумных решений, а действуют в состоянии аффекта. Сложившийся очаг негативных эмоций настолько дезорганизует всю дея-

СОВРЕМЕННАЯ НАУЧНАЯ МЫСЛЬ: ПРОБЛЕМЫ И ПЕРСПЕКТИВЫ РАЗВИТИЯ

тельность индивида, что тот не в состоянии не только принять рациональное решение, но и здраво оценить ситуацию. Высокие значения по шкалам: агрессивные действия и избегание, - также подтверждают приоритетность использования нерациональных моделей поведения и реакций в ситуации стресса.

Результаты по «Опроснику жизнестойкости» показали, что из 153 подростков 40 (27 мальчиков и 13 девочек) имеют коэффициент жизнестойкости ниже среднего и нуждаются в превентивно-профилактической помощи. Высокий коэффициент жизнестойкости выявлен только у 2 мальчиков из 86, средний – у 57 человек. Эти подростки в стрессовых ситуациях чаще ищут социальную поддержку и реже используют манипуляции по сравнению с мальчиками с низким уровнем жизнестойкости. Чем больше они убеждены в том, что могут контролировать ситуацию и повлиять на результат происходящего, тем реже они используют в ситуациях стресса пассивную стратегию преодоления «осторожные действия», они активны, собраны и осознают ответственность.

Среди 67 девочек высокий коэффициент жизнестойкости обнаружен у 9 подростков, средний – у 45. В трудных жизненных ситуациях они чаще с кем-либо общаются, демонстрируют уверенное поведение, обращаются за поддержкой. Данная группа девочек более импульсивна и менее осторожна по сравнению с девочками с низким уровнем жизнестойкости, тем не менее в поведении использует проверенные копинг-стратегии и полагаются на опыт.

Анализ полученных данных нашего исследования показал, что существует непосредственная связь между уровнем жизнестойкости и копинг-стратегиями подростков. Однако жизнестойкость не тождественна понятию стратегий совладания с жизненными трудностями. Копинг-

СОВРЕМЕННАЯ НАУЧНАЯ МЫСЛЬ: ПРОБЛЕМЫ И ПЕРСПЕКТИВЫ РАЗВИТИЯ

стратегии – это алгоритмы поведения, тогда как «hardiness» – черта личности, установка на выживаемость.

Если предполагать, что жизнестойкость играет буферную, антисуицидальную, роль в ситуации повышенного влияния эмоций на деятельность и поведение молодых людей в возрасте 14-17 лет, то дальнейшие исследования могут быть связаны с формированием жизнестойкости как основы профилактики суицидального поведения подростков, находящихся в ситуации суицидального риска.

СПИСОК ЛИТЕРАТУРЫ

1. Акопов Г.В., Мельченко Н.И., Ефимова О.И. Методы профилактики суицидального поведения. – Самара-Ульяновск: Изд-во СГПУ, 1998.
2. Вагин Ю.Р. Авитальная активность (злоупотребление психоактивными веществами и суицидальное поведение у подростков). – Пермь: Изд-во ПРИПИТ, 2001. – С. 134.
3. Змановская Е.В. Девиантология: Психология отклоняющегося поведения. М.: Издательский центр «Академия», 2003. 288 с.
4. Ефимова Д.В. Суицид: новые технологии привлечения смерти // Тенденции социальной психологии, - Пенза, 2016 г. с.31- 48
5. Ишимбаева А.М. Суицидальное поведение детей и подростков Поволжья: аналитический обзор // Психологическая наука и образование. 2013. № 2, с. 30- 41.
6. Коваль Н. Самарская волна самоубийств // Газета «Засекин.ги. Экспертно о главном». – 2017. – № 5. – С. 3.
7. Территориальный орган Федеральной службы государственной статистики по самарской области // Ответ за запрос: № 15-35/573 от 21.02. 2018 г.
8. Akopov G. V., Malchenko.I., Efimova.I. Methods of prevention of suicidal behavior. – Samara-Ulyanovsk: publishing house of Samara state pedagogical University, 1998.
9. Vagin Yu.R. Avital activity (substance abuse and suicidal behavior in adolescents). – Perm: publishing house PRIPIT, 2001. – P. 134.
10. Zmanovskaya E. V. Deviantology: Psychology of deviant behavior. – M.: Publishing center "Academy", 2003. – 288 P.
11. Efimova D. V. Suicide: new technologies of attracting death // Trends in social psychology. – Penza, 2016. – P. 31-48.

СОВРЕМЕННАЯ НАУЧНАЯ МЫСЛЬ: ПРОБЛЕМЫ И ПЕРСПЕКТИВЫ РАЗВИТИЯ

12. *Isimbaeva A. M. Suicidal behavior in children and adolescents of the Volga region: an analytical review // Psychological science and education. – 2013. – № 2. – P. 30-41.*

13. *Koval N. Samara, a wave of suicides // Newspaper "Seeking. Expert about the main thing". – 2017. - № 5. P. 3.*

14. *Territorial body of the Federal state statistics service of the Samara region // Answer for the request: № 15-35/ 573. 2018.*

Морина Ксения Владимировна,

специалист по учебно-методической работе,

ГОУ ВО МО «ГСГУ»,

г.о. Коломна

ЗНАЧЕНИЕ УРОКОВ ИЗОБРАЗИТЕЛЬНОГО ИСКУССТВА В ИНКЛЮЗИВНОМ ОБРАЗОВАНИИ ДЛЯ ДЕТЕЙ С ЗПР

Аннотация. Статья посвящена вопросам инклюзивного образования, где немаловажную роль в развитии играет урок изобразительного искусства. Раскрываются сложности в обучении, воспитании и развитии детей с ЗПР. Особое внимание обращается на «особенности» учеников с данным диагнозом, а также на то, как посредством уроков изобразительного искусства скорректировать их недостатки и развить в таких детях гармоничную личность.

Ключевые слова: развитие, инклюзивное образование значение уроков изобразительного искусства, дети с ЗПР.

В настоящее время современная система образования наиболее адаптирована к работе с детьми со стандартными возможностями, которые способны обучаться по общим программам и имеют возможность полноценно воспринимать учебный материал. В то же время дети, имеющие определённые отклонения в своём развитии, не вполне вписываются в эту образовательную систему, часто выпадают из общего образо-

СОВРЕМЕННАЯ НАУЧНАЯ МЫСЛЬ: ПРОБЛЕМЫ И ПЕРСПЕКТИВЫ РАЗВИТИЯ

вательного процесса. Одной из наиболее часто встречающихся причин такого положения является отсутствие у значительной части педагогического состава образовательных учреждений необходимого опыта работы, отсутствие необходимых знаний в области медицины, коррекционной и специальной педагогики.

Недавно появившееся в России, инклюзивное образование призвано воспринимать ребенка таким, каким он есть и выстраивает именно под него всю систему обучения. В ее основе закреплены взгляды и практические педагогические действия, которые обеспечивают доступ к образованию для всех детей без ограничений, создают невозможность дискриминации детей с ограниченными возможностями со стороны «благополучных» сверстников в условиях массовой школы [3].

Перед инклюзивным образованием стоит задача целенаправленно развивать систему принципов и способов организации воспитательного и учебного процессов, создания необходимых условий, способствующих наиболее эффективной реализации соответствующих государственных федеральных стандартов. В нормативных документах красной линией проходит тезис, что все дети – личности, и, с учётом их физиологических и умственных особенностей, они нуждаются в индивидуальном подходе в обучении и воспитании на основе специальных педагогических разработок, которые соответствуют задачам и потребностям общества.

Таким образом, инклюзивное образование становится наиболее перспективной формой образования детей с ограниченными возможностями, создаёт условие гармоничного развития личности. От профессионализма педагогических кадров, правильно выбранного вектора развития педагогической науки, совместной работы государства, педагогов и родителей во многом зависит результативность работы, а в конечном итоге – счастье и здоровье ребёнка.

Если брать во внимание категорию детей с ЗПР, например, то им

СОВРЕМЕННАЯ НАУЧНАЯ МЫСЛЬ: ПРОБЛЕМЫ И ПЕРСПЕКТИВЫ РАЗВИТИЯ

присущи отставание в развитии мышления, памяти, речи, различные нарушения эмоционально-волевой сферы, снижение устойчивости и концентрации внимания, низкая работоспособность и сниженный интерес к урокам. У таких учеников наблюдаются различные нарушения психических функций таких, как восприятие, речь, ощущения, которые у детей в норме развиваются ещё на раннем этапе развития [2].

Поэтому нельзя оставить без внимания тот факт, что важное место в системе инклюзивного образования отводится изобразительному искусству [1, с. 65].

С помощью уроков изобразительной деятельности у детей формируются такие качества, как творчество, общественная активность, развивают чувства прекрасного, расширяют кругозор, развивается умение взаимодействовать в коллективе, отражает уровень интеллектуального развития, улучшается общее эмоциональное самочувствие.

В работу включаются двигательные и зрительные, мускульные и осязаемые анализаторы. Немаловажным остаётся и то, что изобразительная деятельность помогает обучающемуся развивать память и внимание, учит его правильно воспринимать и анализировать ситуацию, применять различные техники и приёмы рисования. Изобразительная деятельность способствует развитию пространственного мышления, мелкой моторики и зрительно-моторной координации.

В комплексе с другими учебными предметами они оказывают заметное коррекционно- развивающее действие на учащихся с задержкой психического развития: влияют на его интеллектуальную, эмоциональную, волевою и двигательную сферы (особенно на мелкую моторику рук), помогают в развитие личностных качеств. Способствуют формированию эстетического восприятия, помогают в решении проблем социализации и адаптации «особого» ребенка.

На уроках ИЗО развивается целый комплекс качеств, умений и

навыков ребёнка.

Уроки изобразительной деятельности дают большие возможности для эмоционального, умственного, эстетического, речевого и волевого развития ребенка с ЗПР, корректируют важные психических функций: зрительное восприятие, память, основных мыслительных операций (анализа, синтеза, сравнения, обобщения, абстрагирования), мелкую моторику, речь.

Изобразительная деятельность ещё в дошкольном возрасте подводит детей к пониманию того, что изобразительное искусство является своеобразным отражением мира посредством линий, красок, цвета, формы. Это изображение способно передавать настроение художника, эмоции и чувства, которые он переживал на момент изображения той или иной картины.

В дошкольный период детей знакомят с разными видами и жанрами изобразительного искусства, которые являются основой изобразительной деятельности. В дальнейшем представления углубляются в процессе изображения предметов, образов, сюжетов.

В школе занятия рисованием, аппликацией, лепкой из пластилина очень увлекательны для ребенка с ЗПР. Выполняя свою работу, он радуется результату. Свой рисунок или поделку ученик может подарить, тем самым получить похвалу и одобрение со стороны взрослых, которые являются для него авторитетом, или же ребёнок просто может использовать её в игре. И поэтому, занятия изобразительной деятельностью занимают особое место в работе с детьми, имеющими задержку психического развития.

Изобразительная деятельность детей с ЗПР и её особенность обусловлены спецификой имеющихся нарушений. В большей степени на формирование навыков изображения в лепке, рисовании, аппликации влияют сенсорные нарушения.

СОВРЕМЕННАЯ НАУЧНАЯ МЫСЛЬ: ПРОБЛЕМЫ И ПЕРСПЕКТИВЫ РАЗВИТИЯ

Поэтому при задержке психического развития очень часто наблюдаются неспособность или затруднения цветоразличения (распознавание промежуточных оттенков цветов) и не полноценная сформированность таких компонентов восприятия, как осмысленность, точность, дифференцированность, избирательность, целостность. Такие нарушения в развитии препятствуют полноценной изобразительной деятельности учеников с ЗПР. Нарушение пространственных ориентировок затрудняет размещение предметов на листе, изображении человека или животных, рисовании сюжета (дом величиной с человека на одном листе), наклеивании предметов и так далее. Не большой запас представлений, образов затрудняет предметное рисование, аппликацию и лепку. Недостаточность самоконтроля мешает уточнять, сравнивать свое изображение с установленным образцом (эталонном). Затрудняют использование инструментов изобразительной деятельности (кисти, стеки, ножницы) нарушение в общей и мелкой моторике.

Из чего следует то, что для полноценного коррекционно-развивающего процесса необходимо целенаправленное, чётко продуманное, организованное руководство рисованием, лепкой и аппликацией. В первую очередь для этого необходимо превратить обучение умениям и навыкам изобразительной деятельности в осознанное и увлекательное для ребенка дело.

Таким образом, подводя итог хочется отметить, что изобразительное искусство можно рассматривать не только как один из любимых учениками видов учебной деятельности, но и как инструмент коррекции и развития. Ведь изобразительная деятельность способствует развитию ребенка и связывает между собой важнейшие функции такие, как зрение, двигательную координацию, речь и мышление, а также способствует психическому развитию личности.

СОВРЕМЕННАЯ НАУЧНАЯ МЫСЛЬ: ПРОБЛЕМЫ И ПЕРСПЕКТИВЫ РАЗВИТИЯ

СПИСОК ЛИТЕРАТУРЫ

1. Дубровин В.М. Патриотическое воспитание школьников в системе художественного дополнительного образования: Монография / В.М. Дубровин. – М.: МГПУ, 2011. – 150 с.
2. Лебедева Е.Н. Использование нетрадиционных техник в формировании изобразительной деятельности дошкольников с задержкой психического развития (Методическое пособие) – М.: Классике Стиль, 2014. – 72 с
2. Шевелева Д.Е. Особенности организации инклюзивного образования в России и за рубежом (компаративистское исследование) / Д.Е. Шевелева // Проблемы современного образования. – 2014. – №5. – С. 105–115 [Электронный ресурс]. – Режим доступа: <http://www.pmedu.ru/index.php/ru/zhurnaly-2014-g/vypusk-5>

Султанова Галина Анатольевна,

студент,

«Оренбургский государственный педагогический университет»,

Михайлова Наталия Васильевна,

кандидат педагогических наук, доцент кафедры

"Педагогики дошкольного и начального образования", ОГПУ,

г. Оренбург

ПРОЦЕСС ВЗАИМОДЕЙСТВИЯ ДЕТСКОГО САДА И СЕМЬИ

ПО СОЗДАНИЮ ЕДИНОГО ПРОСТРАНСТВА

ФИЗИЧЕСКОГО РАЗВИТИЯ РЕБЕНКА 5-6 ЛЕТ

Аннотация. Взаимоотношения сотрудников детского сада и родителей на современном этапе одна из самых сложных проблем. В статье мы рассматриваем процесс взаимодействия детского сада и семьи по созданию единого пространства физического развития ребенка 5-6 лет, раскрываем и описываем условия для этого процесса.

Ключевые слова: дошкольник, родители воспитанников, педагоги ДОО, физическое развитие.

Annotation. The relationship between kindergarten staff and parents at the present stage is one of the most difficult problems. In the article we consider the process of interaction between kindergarten and family to create a single space of physical development of a child 5-6 years, reveal and describe the conditions for this process.

Key word: preschooler, parents of students, teachers, Doо, and physical development.

В Федеральном государственном образовательном стандарте дошкольного образования (далее ФГОС ДО) прописаны, новые требования к образованию детей дошкольного возраста. В свою очередь эти требования направлены на изучение интересов и индивидуальных особенностей каждого ребенка и на включение его в образовательный процесс как равноправного участника и субъекта. Это положение требует разработки новых подходов к проблеме взаимодействия ДОО с семьей дошкольников.

Обязательно нужно обратить внимание на то, что родители дошкольников и воспитатели выполняют разные функции и не могут заменить друг друга в том, что связано с охраной и укреплением здоровья ребенка и его развития. Если рассматривать Федеральный закон «Об образовании в РФ», то в нем прописано, что «главным воспитателем ребенка являются родители, и первоначальные основы здоровья и здорового образа жизни закладываются в семье» [5].

В связи с этим возникает необходимость по-новому взглянуть на взаимодействие ДОО с родителями с целью укрепления здоровья и развития ребенка.

В жизни ребенка в дошкольном возрасте, выступают два важных социальных институтов, это семья и дошкольная образовательная организация. Они между собой взаимосвязаны, и друг без друга существовать полноценно не могут. Ни одна программа не сможет дать результата, ес-

СОВРЕМЕННАЯ НАУЧНАЯ МЫСЛЬ: ПРОБЛЕМЫ И ПЕРСПЕКТИВЫ РАЗВИТИЯ

ли она не выполняется совместно с семьями воспитанников ДОО, если в детском саду не создано единое воспитательно-образовательное пространство «родители – дети – педагоги». Для организации этого пространства необходимы взаимопомощь, содействие друг другу, а также объективный учет прав и обязанностей, интересов и возможностей каждого.

Если понимание взрослыми (педагогами и родителями) своей тесной взаимообусловленности как целостного единства, признание в лице другого не будут выступать конкурентами, а партнера, то для детей конкретные практические действия в этом направлении могут дать положительные результаты.

Актуальность и важность установления взаимодействия ДОО с родителями обусловлены двумя факторами: уникальностью детства как важного этапа в развитии ребенка дошкольного возраста, в процессе которого общение со взрослым носит лично – развивающий характер, и неблагоприятными тенденциями к ухудшению физического и психического здоровья детей, причинами которого являются не только мактофакторы (неблагоприятная экологическая и сложная социальная обстановка, но и микрофакторы (некомпетентность родителей в вопросах формирования основ культуры здоровья и физической культуры, профессиональная занятость родителей и малоподвижный образ жизни родителей и детей) [3].

Выделим основные цели такого взаимодействия:

- заинтересовать родителей воспитанников в образовательном процессе;
- ознакомить и обучить родителей детей современным технологиям закаливания и оздоровления детей;

СОВРЕМЕННАЯ НАУЧНАЯ МЫСЛЬ: ПРОБЛЕМЫ И ПЕРСПЕКТИВЫ РАЗВИТИЯ

- отдельно выделить родителей часто болеющих детей, увлечь их активность в профилактических мероприятиях, направленных на оздоровление [2].

Также нужно создать для родителей дошкольников условия и включить их воспитательно-образовательный процесс [1]:

- создать доброжелательную атмосферу в общении с администрацией ДОО, педагогов и родителей;

- заинтересовать родителей в совместный воспитательно-образовательный процесс, например: запланировать мероприятия с родителями, выбор посещений стадионов, организация выставок, дни здоровья и т. д.;

- сформированность у родителей целостного представления о единстве целей и задач ДОО и семьи по формированию основ физической культуры и здоровья, о содержании физического воспитания детей в разные периоды дошкольного детства;

- предоставить родителям, самостоятельно выбрать форму участия в образовательной области «Физическое развитие» и степень включенности их в физкультурно-оздоровительный процесс.

Для эффективного выбора форм взаимодействия с родителями зависят их умения учитывать индивидуальные различия каждой семьи в вопросах укрепления здоровья своего ребенка. Рассмотрим несколько форм взаимодействия взрослых по вопросам охраны и укрепления здоровья детей 5-6 лет:

- коллективное сотрудничество (дидактические игры, показательные занятия, собрания, дебаты и др.);

- индивидуальное сотрудничество (опрос, беседа, анкетирование, консультация и др.);

- наглядно-информационное сотрудничество (выставочные работы детей, плакаты, объявления, памятки для родителей и др.)

СОВРЕМЕННАЯ НАУЧНАЯ МЫСЛЬ: ПРОБЛЕМЫ И ПЕРСПЕКТИВЫ РАЗВИТИЯ

- активное участие родителей в жизни ребенка (спортивные игры, открытые занятия и др.) [4].

Существует три направления по взаимодействию с родителями, чтобы сохранить и укрепить здоровье дошкольников:

- просветительское (стенды, собеседование, тесты, ознакомление с новинками литературы по теме здоровья);

- культурно-досуговое (дни открытых дверей, совместные праздники и развлечения, организация вечеров вопросов и ответов);

- психофизическое (физкультурные досуги, спортивные соревнования, тренинги –практикумы).

Анализ психолого-педагогической литературы по данной теме, помог нам определить этапы партнерских отношений педагогов с родителями [2]:

- информационно-аналитический

- подготовительный

- деятельностный

Первый этап (информационно-аналитический) включает в себя комплексный мониторинг семей воспитанников, который позволяет получить информацию о потребностях семей, их ожиданиях от ДООУ. На этом этапе осуществляется информирование родителей о физическом развитии ребенка, режиме.

На втором этапе (подготовительном) обеспечивается повышение компетентности родителей и педагогов в вопросах физического воспитания и здоровья детей. Работа включает как традиционные так и нетрадиционные формы работы (родительские собрания, консультации, семинары – практикумы, беседы, тренинги, педагогические гостиные, фото и видеозаписи спортивной жизни семьи и детского сада, лектории, дни открытых дверей, вечера вопросов и ответов, конкурсы для родителей и детей, педагогов)

СОВРЕМЕННАЯ НАУЧНАЯ МЫСЛЬ: ПРОБЛЕМЫ И ПЕРСПЕКТИВЫ РАЗВИТИЯ

Третий этап (деятельностный) раскрывает алгоритм совместной деятельности педагогов, детей и родителей (прогулки, экскурсии, спортивные состязания). Данный этап направлен на совместное решение проблем физического воспитания и развития ребенка в социуме. Результатом этого этапа является совместная проектная деятельность всех участников педагогического процесса.

Таблица №1

Алгоритм совместной деятельности Воспитатель-Родитель.

Воспитатель	Родитель
1. изучает запросы родителей по физическому развитию детей, анализирует полученные данные.	1. участвует в анкетировании по физическому развитию детей, анализирует полученные данные.
2. составляет перспективный и календарный план по реализации материала, вносит предложения задач физического развития с учетом индивидуальных особенностей своего ребенка	2. изучает содержание программного календарный план по реализации материала, вносит предложения задач физического развития с учетом индивидуальных особенностей своего ребенка
3. создает физкультурно-игровую среду в группе и на участке создает уголки дома для своего ребенка с учетом рекомендаций воспитателя	3. участвует в создании такой среды, среду в группе и на участке создает уголки дома для своего ребенка с учетом рекомендаций воспитателя
4. проводит физкультурно-оздоровительные мероприятия, досуги, и праздники и проведении этих мероприятий	4. участвует в подготовке мероприятия, досуги, и праздники и проведении этих мероприятий
5. знакомит со здоровьесберегающими технологиями технологиями, внедряет их в работу обсуждает их со специалистами и воспитателями	5. знакомится с этими технологиями технологиями, внедряет их в работу обсуждает их со специалистами и воспитателями

СОВРЕМЕННАЯ НАУЧНАЯ МЫСЛЬ: ПРОБЛЕМЫ И ПЕРСПЕКТИВЫ РАЗВИТИЯ

Если все эти условия будут выполнены, то процесс взаимодействия детского сада и семьи по созданию единого пространства физического развития ребенка 5-6 лет будет выполнен.

В своей опытно-экспериментальной работе мы создали проект по созданию единого пространства физического развития дошкольников во взаимодействии ДОО и семьи. Проект расписан на два года, мы в него включили те мероприятия, которые:

- доставят радость общения и единения детям и родителям;
- повысят интерес детей к физической культуре;
- расширят представления родителей о формах физкультурно-оздоровительной работе в ДОО;
- заинтересуют родителей участвовать в праздниках ДОО.

Таблица 2

Семейный клуб

Форма работы	Название мероприятия
Организация совместных практических мероприятий с детьми и родителями (развлечения, досуги, праздники)	«Спорт – это сила, красота, здоровье» «Папин день, мой папа самый сильный» «Папа, мама, я – спортивная семья»
Открытое мероприятие для родителей по физической культуре: утренняя гимнастика, ритмика	Утренняя гимнастика на степ-платформах, с нетрадиционным оборудованием – резинка.
Консультация с родителями	«Физическое развитие вашего ребенка дома» «Правила закаливания»
Семинары-практикумы для родителей	«Русские народные игры», задание для родителей (изготовление атрибутов к игре
Родительское собрание	Анкетирование «Ваш ребенок и физкультура»
Домашнее задание	Изготовление поделки «Наш друг – это спорт»
Выставка поделок и подведение итогов	«Наш друг – это спорт»

СОВРЕМЕННАЯ НАУЧНАЯ МЫСЛЬ: ПРОБЛЕМЫ И ПЕРСПЕКТИВЫ РАЗВИТИЯ

Таким образом, такое взаимодействие позволит педагогам и родителям объединить свои знания, накопить опыт в вопросах физического воспитания ребенка и широко использовать его на практике, сформировать основы физической культуры и культуры здоровья, подготовить к школьной жизни не только детей, но и родителей, а также будет способствовать самореализации родительского потенциала.

СПИСОК ЛИТЕРАТУРЫ

1. Веннецкая, О., Рунова, М. Взаимодействие детского сада и семьи при реализации задач образовательной области «Физическое развитие» // Дошкольное воспитание. – №6. – 2015. – С. 39-42.
2. Климова, С. Сотрудничество детского сада и семьи по укреплению здоровья ребенка // Медработник. – №3. – 2015. – С. 87-91.
3. Михайлова Н. В., Ильина М. О. Воспитание двигательных способностей детей старшего дошкольного возраста в процессе физкультурно-спортивной деятельности // Научно-методический электронный журнал «Концепт». – 2017. – Т. 13. – С. 160-163. – URL: <http://e-koncept.ru/2017/770302.htm>.
4. Рунова, М., Веннецкая, О. Взаимодействие семьи и детского сада по вопросам укрепления физического и психического здоровья детей // Дошкольное воспитание. – №10. – 2014. – С. 61-67.
5. Федеральный Государственный образовательный стандарт дошкольного образования [Текст]: утвержден приказом Министерства образования и науки Российской Федерации от 17 октября 2013г., №1155 / Министерство образования и науки Российской Федерации. – Москва, 2013.
6. Инфоурок: [сайт]. – URL: <https://infourok.ru/vzaimodeystvie-detskogo-sada-i-semi-povoprosu-ukrepleniya-fizicheskogo-zdorovya-detey-1579999.html>

Тонян Маргарита Николаевна,

магистрант,

Сурженко Лариса Викторовна,

кандидат психологических наук,

доцент кафедры педагогики и психологии,

Кубанский государственный аграрный университет имени И.Т. Трубилина,

г. Краснодар

НЕПРЕРЫВНОЕ ПРОФЕССИОНАЛЬНОЕ ОБРАЗОВАНИЕ КАК ОДИН ИЗ ФАКТОРОВ КОНКУРЕНТОСПОСОБНОСТИ ЛИЧНОСТИ

Аннотация. В статье рассматривается определение понятия «конкурентоспособность личности», качественные характеристики конкурентоспособности личности, определяется сущность непрерывного профессионального образования, рассматриваются его этапы.

Ключевые слова: конкурентоспособность личности, непрерывное профессиональное образование

В условиях современного отечественного образования особое место уделяется воспитанию не только творческих и интеллектуальных возможностей, но и способностей к конкуренции. В настоящее время «конкурентоспособность личности» как понятие рассматривается многими науками, в том числе экономикой и психологией. Под конкурентоспособностью личности следует понимать совокупность характеристик, определяющих сравнительные позиции конкретного специалиста или отдельных групп работников на рынке труда и позволяющих претендовать на замещение вакантных должностей [2].

От уровня конкурентоспособности личности зависит успех личности при устройстве на работу, так, чем выше конкурентоспособность предполагаемого работника, тем меньше затруднений он испытывает при

подборе вакантной должности, и, соответственно, чем ниже конкурентоспособность личности, тем больше шансов остаться безработным.

Просим прислать эти рецензии в Word, т.к. нам порекомендовали загружать рецензии в РИНЦ. Благодарим за сотрудничество. Психологическая сущность конкурентоспособности является сложным интегральным свойством личности, позволяющим участвовать в конкурентных отношениях в выбранной для себя сфере деятельности в соответствии с индивидуальными способностями [4]. Конкурентоспособность специалиста – это способность человека существовать и выживать в условиях выбора, будучи более интересным для работодателя, чем его конкуренты. Высокий уровень конкурентоспособности является важнейшим требованием к личности, в связи с тем, что он определяет степень его профессиональной компетентности.

Конкурентоспособность личности определяется качественными характеристиками – знаниями, умениями, навыками, профессиональным саморазвитием, целеполаганием. В настоящее время конкурентоспособность высококвалифицированной личности определяется более глубокими знаниями по своей специальности, профессионально-личностными свойствами, более высокой квалификационной категорией, способностью быстро реагировать на изменения реальной действительности, ответственно относиться к выполнению поставленных задач, эффективно выполнять должностные обязанности и поручения руководства [3].

Необходимо отметить, что непрерывное профессиональное образование является одним из факторов повышения конкурентоспособности личности и представляет собой процесс роста образовательного потенциала личности в течение жизни, организационно обеспеченный системой государственных и общественных институтов и соответствующий потребностям личности и общества. Конкурентоспособность личности

СОВРЕМЕННАЯ НАУЧНАЯ МЫСЛЬ: ПРОБЛЕМЫ И ПЕРСПЕКТИВЫ РАЗВИТИЯ

базируется на основе непрерывного образования и включает несколько этапов (таблица 1) [2].

Таблица 1 – Этапы непрерывного образования личности

№ п/п	Название этапа	Описание этапа
1	Домашнее воспитание	Усвоение основных принципов отношения к делу и взаимоотношений с другими людьми, овладение знаниями об окружающем мире, умственное и физическое развитие, формирование интереса к определенным видам деятельности
2	Дошкольное образование	Овладение знаниями, необходимыми для последующего успешного обучения в школе, развитие творческих способностей, навыков самостоятельного поиска решений, закладывание основ социализации
3	Общее образование	Решаются задачи формирования общей культуры личности, ее интеграции в общественную жизнь, осуществляется ранняя профориентация, закладываются основы для осознанного выбора профессии и программ профессиональной подготовки
4	Дополнительное образование детей и подростков	Развитие личности, индивидуальных способностей, общей культуры, а также освоение социокультурных ценностей, принципов организации творческого труда, формирование здорового и безопасного образа жизни
5	Основное профессиональное образование	Интеллектуальное, культурное, профессиональное развитие, получение квалификации в соответствии с действующими программами подготовки кадров, завершение профориентации

СОВРЕМЕННАЯ НАУЧНАЯ МЫСЛЬ: ПРОБЛЕМЫ И ПЕРСПЕКТИВЫ РАЗВИТИЯ

6	Дополнительное профессиональное образование	Совершенствование профессионально значимых качеств и приобретение новых трудовых функций, должностных обязанностей, происходит профессиональная переподготовка и повышение квалификации
---	---	---

Целью непрерывного профессионального образования является целостное развитие человека как личности на протяжении всей его жизни, повышение возможностей его трудовой и социальной адаптации в быстро меняющемся мире, развитие способностей, стремлений и возможностей.

Таким образом, в настоящее время вопрос формирования конкурентоспособности личности стоит в ряду важнейших психолого-педагогических проблем, нуждающихся в изучении и решении [1]. Феномен конкурентоспособности личности рассматривается как способность максимального расширения собственных возможностей с целью своей реализации – личностной, профессиональной, социальной. Конкурентоспособность личности обусловлена также уровнем непрерывного профессионального образования, повышение которого способствует повышению конкурентоспособности личности в целом.

СПИСОК ЛИТЕРАТУРЫ

1. Белая Е.М., Сурженко Л.В. Аксиологический подход к формированию конкурентоспособности выпускников вуза / Сборник статей по материалам X Всероссийской конференции молодых ученых, посвященной 120-летию И.С. Косенкор. Отв. за вып. А.Г. Коцаев. – 2017. – С. 1390-1391.
2. Конкурентоспособность как фактор успешности молодого специалиста на рынке труда: монография / О.Н. Беленов, О.А. Колесникова, А.В. Звездинская, Е.В. Маслова; под общ. ред. Е.В. Масловой; Воронежский государственный университет. – Воронеж: Издательский дом ВГУ, 2017. – 74 с.
3. Пфейфер С. А. Педагогические основы исследования проблемы развития конкурентоспособности личности // Вестник ОГУ. – 2012. – №2 (138).

СОВРЕМЕННАЯ НАУЧНАЯ МЫСЛЬ: ПРОБЛЕМЫ И ПЕРСПЕКТИВЫ РАЗВИТИЯ

URL: <https://cyberleninka.ru/article/n/pedagogicheskie-osnovy-issledovaniya-problemy-razvitiya-konkurentosposobnosti-lichnosti> (дата обращения: 14.03.2019).

4. Смотровая Д.В. К вопросу об определении понятия «Конкурентоспособность личности» // *Magister Dixit*. – 2012. – №2. – URL: <https://cyberleninka.ru/article/n/k-voprosu-ob-opredelenii-ponyatiya-konkurentosposobnost-lichnosti> (дата обращения: 14.03.2019).

Фоменко Виктория Сергеевна,

учитель английского языка,

МБОУ «Гимназия № 7»,

г. Батайск, Ростовская область

КОМПЬЮТЕРНЫЕ ИГРЫ, СОЦИАЛЬНЫЕ СЕТИ И ИХ ВЛИЯНИЕ НА РАЗВИТИЕ ЛИЧНОСТИ

Аннотация. Исследование проблемы Интернет – зависимости детей и подростков в России приобретает особую значимость. В последние годы компьютерные игры и неумелое использование социальных сетей оказывают негативное воздействие на развитие личности современного подростка и ребенка. Огромный поток информации (и не всегда нужной и важной), распространение компьютерных игр и социальных сетей оказывает большое влияние на воспитание и развитие современных детей и подростков, зомбируя наших детей, которые перестают мыслить творчески, а думают по шаблону. И поэтому для развития гармоничной, мыслящей не по шаблону личности наших детей необходимо рассмотрение и преобразование такого воспитательного пространства (внутри школы, за ее пределами), в котором отсутствует потребность взаимодействия только с компьютером.

Ключевые слова: Интернет-безопасность, компьютерные игры, социальные сети, компьютерная зависимость.

СОВРЕМЕННАЯ НАУЧНАЯ МЫСЛЬ: ПРОБЛЕМЫ И ПЕРСПЕКТИВЫ РАЗВИТИЯ

В последние годы компьютерные игры и социальные сети негативно влияют на развитие и становление личности современного ребенка. Количество и форма подачи новой информации, компьютерные технологии, в частности распространение компьютерных игр, постоянно увеличивающееся количество всевозможных соцсетей оказывают большое негативное влияние на развитие современных детей и подростков.

В настоящее время увеличивается количество детей и подростков, умеющих работать с компьютерными программами, в том числе и играть в сетевые игры. Уже давно не секрет, что увлечение компьютерными играми начинается с самого раннего возраста. В компьютерные игры любят играть не только взрослые, но и дети, начиная с 3,5 лет и старше. Мальчишки играют в различные «стрелялки», в которых присутствует обязательно "экшн", сцены убийств, драки, сопровождающиеся звуковыми эффектами (криками, ужасными возгласами). Многие ученые полагают, что компьютерные игры оказывают влияние на социально-психологическое здоровье детей и подростков, блокируют процесс позитивного и когнитивного личностного развития, делают ребенка жестоким и эгоистичным, безнравственным, чёрствым. [3, с.10] А психологи утверждают, что компьютерные игры вызывают у людей, особенно детей и подростков, психологическую или компьютерную зависимость. И выражается это в необходимости испытывать различные эмоции, которые и дает игра. Согласно Д.Б. Эльконину, игра – это важнейший источник развития сознания, произвольности поведения, особая форма моделирования отношений [5, с.6]. Но, к сожалению, не всякая компьютерная игра "может этим похвастаться".

Компьютерная зависимость – патологическое пристрастие человека к работе или проведению времени за компьютером [1, с.53]. Изучали зависимость зарубежные психологи М. Шоттон, Ш. Текл, К. Янг, Т. Больбот. Исследования этих авторов указывают на то, что появление компьютерной зависимости наблюдается у людей, склонных уйти от реальности, испытывающих потребность в идентификации себя с персонажем ком-

пьютерной игры, а также индивидуальные особенности человека и личные проблемы.

Причины возникновения компьютерной зависимости могут быть следующими: [7, с. 18]

- отсутствие навыков самоконтроля, рефлексии своего поведения;
- неумение организовывать и провести свое свободное время;
- нехватка общения с родителями, сверстниками;
- незнание правил, норм пребывания за компьютером;
- стремление заменить реальный мир на воображаемый (виртуальный);
- низкая самооценка и неуверенность в своих силах, зависимость от мнения окружающих;
- подражание, копирование поведения своих друзей.

Посредством компьютерных игр дети абстрагируются от множества проблем в их реальной жизни и скрываются от них в виртуальной, проводя в ней все больше и больше времени. Для них перестают существовать общечеловеческие ценности. Такому влиянию, в большинстве случаев, подвергаются дети, имеющие тонкую и ранимую психику, имеющие проблемы в общении со сверстниками. Во многом они переживают из-за проблем в семье (развод родителей) или непонимания, нежелания выслушать ребенка со стороны родителей. Потребность в компьютерных и сетевых играх становится настолько сильной, что обычная игра становится уже скучной и неактуальной. А ведь, что может быть полезнее чтения книг, журналов, которые помогают нам найти смысл жизни или заботятся о привитии нравственности своим читателям. Подвижные игры на свежем воздухе с друзьями, просмотр добрых поучающих мультфильмов и многое другое – вот те составляющие воспитательного пространства, необходимого для современного ребенка и подростка.

СОВРЕМЕННАЯ НАУЧНАЯ МЫСЛЬ: ПРОБЛЕМЫ И ПЕРСПЕКТИВЫ РАЗВИТИЯ

Компьютерные игры, если и развивают ребенка, то только наделяя его способностью технического мышления. Ребенок, увлекающийся компьютерными играми, может стать более циничным и эгоистичным по отношению к окружающим.

Безусловно различные игровые жанры способны развивать и логическое мышление у детей, и координацию, творчество и смекалку. Некоторые психологи все же рекомендуют родителям покупать развивающие компьютерные игры. При этом нужно четко установить время, которое ребенок будет ежедневно проводить за компьютером.

Некоторые родители считают, что участие ребенка в играх агрессивного типа дает ему возможность освободиться от отрицательных эмоций, которые привычно сдерживаются, и воспитать в чувство отвращения к насилию, агрессии и жестокости. Но эти дети в сюжетно-ролевых или подвижных играх со сверстниками очень часто имитируют насилие, примеры которого они видели во время компьютерной игры. Как правило, агрессивные реакции наиболее выражены у подростков, но закладываются и закрепляются они в раннем детстве. Даже младшие школьники склонны к подражанию так называемых асоциальных героев из кинофильмов, телепередач, компьютерных героев, чье агрессивное поведение, как правило, вознаграждается и предстает в выигрышном варианте. Кроме того, ребенок теряет чувствительность к грубости и жестокости после просмотра огромного количества сцен, содержащих насилие. [2, с.13] Среди родителей существует негласное правило, что пусть лучше ребенок находится дома за компьютером у них на глазах, чем общается с дурной компанией. Таким образом, ребенок получает свободный и неограниченный доступ к компьютерным играм и всевозможным социальным сетям. Сами дети могут и не искать опасностей нарочно, но могут случайно найти нежелательный контент.

СОВРЕМЕННАЯ НАУЧНАЯ МЫСЛЬ: ПРОБЛЕМЫ И ПЕРСПЕКТИВЫ РАЗВИТИЯ

Ссылки на азартные игры, услуги, требующие оплату, попадают к детям в ходе обычного интернет-серфинга. Различные неустановленные личности в соц.сетях могут предлагать и «легальные» легкие наркотики (с подробной инструкцией, где и как их купить), и узнать личные данные, вступить с детьми в интимную переписку, устроить травлю (кибербуллинг) или даже завербовать и заманить в экстремистские группировки.[4, с. 59]

Психологи обнаружили, что компьютерные игры стимулируют лишь определенную часть детского мозга, поэтому дети должны больше читать, писать и заниматься математикой. Детям полезно играть на улице, общаться с другими детьми. Порой сами взрослые предпочитают живому общению, в том числе и со своими детьми, общение в таких популярных на сегодняшний день соц.сетях, как ВКонтакте, «Одноклассники», Instagram, «Твиттер» и т.д. Дети и подростки также увлечены общением в соц.сетях, многие из которых полностью поработают личность ребенка, заставляя совершать суицидальные поступки, да еще и с подтверждением этого (снять на камеру и разместить в Интернете, например). И эта проблема не секрет ни для кого. Несколько лет назад Интернет пестрил названиями "Синие киты", "Тихий дом" и т.д. Мы, как классные руководители, в своих классных коллективах постоянно проводим работу по Интернет- безопасности среди детей и подростков. Это и классные часы, беседы, инструктажи, презентации самих учащихся, круглые столы, флеш-мобы и т.д. А родителям необходимо периодически проверять страницы своих детей в соцсетях. Но, к сожалению, компьютер продолжает вовлекать в виртуальный мир всё больше и больше людей, искусственно прививая им зависимость.

Поскольку определенного и действенного лечения Интернет-зависимости еще нет, то в нашем случае, как учителей, так и родителей,

СОВРЕМЕННАЯ НАУЧНАЯ МЫСЛЬ: ПРОБЛЕМЫ И ПЕРСПЕКТИВЫ РАЗВИТИЯ

лучше предупредить ее появление, проводя с детьми и подростками следующие виды педагогической работы:

- контролировать длительность пребывания детей за компьютером (для учащихся 8 - 9 классов - 25 мин, 6 -7 классов - 20 мин, 2 -5 классов - 16 мин, 1 классов (6 лет) - 10 мин);

- обеспечить длительность работы учащихся 10-11 классов за ПК не более 50 мин с перерывом 20 мин, с выходом из класса и обязательным проветриванием; [6, с. 15]

- проведение комплекса упражнений для глаз для учащихся 8-11 классов через 16 - 20 мин. работы на ПК, для остальных классов - после установленной длительности работы;

- в течение урока использовать несколько динамических пауз целенаправленного действия;

- дисплей должен находиться на расстоянии не меньше 50 - 75 см от глаз пользователя;

- необходимо постоянно следить за положением рук, ног, позы тела во время пребывания за компьютером (использование здоровьесберегающих технологий).

Изучая и просматривая литературу по вопросу влияния компьютера и соцсетей на развитие детей и подростков, их психологическое здоровье, мы понимаем, что компьютер облегчает во многом жизнь человеку, но также вызывает серьезную психологическую и физическую зависимость (у детей особенно) и серьезные заболевания. Уходя от проблем реального мира в воображаемый, человек как бы отстраняется от реальности, перестает интересоваться тем, что происходит вокруг него. И первыми под это влияние попадают дети и подростки, которые легко поддаются чужому влиянию и полностью не сформировались как личности. Многие компьютерные и сетевые игры, соцсети вызывают агрессивный настрой, но есть и такие, которые развивают положительные качества. Поэтому намного лучше научить наших детей использовать компьютер целенаправленно как инструмент обучения. И открыть им мир живого общения, подвижных игр, прогулок, познания нового, интересного через реального, а не виртуального собеседника.

СОВРЕМЕННАЯ НАУЧНАЯ МЫСЛЬ: ПРОБЛЕМЫ И ПЕРСПЕКТИВЫ РАЗВИТИЯ

СПИСОК ЛИТЕРАТУРЫ

1. Агабабян Н.В., Любимова С.В. *Использование здоровьесберегающих технологий при проведении занятий по информатике с детьми.* – Тамбов, 2008. – 184 с.
2. *Безопасность детей в Интернете. Nachalka.com 2008 [Электронный ресурс].* – URL: <http://www.nachalka.com/bezopasnost>
3. Евтеев Л. *Безопасность ребёнка в интернете. Инновационная образовательная сеть «Эврика».* – Пермь, 2009. [Электронный ресурс]. – URL: <http://www.diaghilev.perm.ru/class/sobr4-2.htm>
4. *Здоровье и безопасность детей в мире компьютерных технологий и Интернет. Учебно-методический комплект.* – М.: СОЛОН-ПРЕСС, 2010.
5. *Игра в тренинге. Возможности игрового взаимодействия / под. Ред. Е.А. Ливановой* – СПб.: Питер, 2006. – 208 с.
6. Ковалько В.И. *Здоровьесберегающие технологии: школьник и компьютер: 1-4 классы.* – М., 2007.
7. Сидорова А. *Влияние компьютерных игр на поведение подростков // Воспитание школьников.* – 2007. – №7.

Хафизова Татьяна Сергеевна,

воспитатель,

Елисеева Надежда Андреевна,

воспитатель,

Муниципальное бюджетное дошкольное образовательное

учреждение города Иркутска детский сад № 109,

г. Иркутск

СОВРЕМЕННЫЕ ОБРАЗОВАТЕЛЬНЫЕ ТЕХНОЛОГИИ ЛОГИКО-МАТЕМАТИЧЕСКОГО РАЗВИТИЯ ДОШКОЛЬНИКОВ

Аннотация. В статье рассматривается образовательная область «познавательное развитие» в соответствии с ФГОС ДО. Раскрывается значение формирования элементарных математических представлений, логико-математическое развитие в дошкольном возрасте. Описываются современные образовательные технологии, благодаря которым, возможно

СОВРЕМЕННАЯ НАУЧНАЯ МЫСЛЬ: ПРОБЛЕМЫ И ПЕРСПЕКТИВЫ РАЗВИТИЯ

успешное формирование познавательной мотивации у детей дошкольного возраста.

Ключевые слова: логика, Танграм, Коломбово яйцо, мультимедия, проблемно-игровая технология, экспериментирование, исследование.

Под *логико-математическим развитием* понимается детская деятельность, насыщенная проблемными ситуациями, творческими задачами, играми и игровыми упражнениями, ситуациями поиска с элементами экспериментирования и практического исследования, схематизацией математического содержания.

Современные логико-математические игры стимулируют настойчивое стремление ребенка получить результат (собрать, соединить, измерить), проявив при этом познавательную инициативу и творческие способности. Они помогают развивать внимание, память, речь, воображение и мышление, создают положительную атмосферу. Многие современные игры способствуют развитию у детей умений действовать последовательно, пользоваться символами (геоконт, прозрачный квадрат, кубики для всех, логическая мозаика и др.).

Актуальность выбора темы нашего опыта работы обусловлена тем, что дети дошкольного возраста проявляют спонтанный интерес к математическим категориям: количество, форма, время, пространство, которое им помогает лучше ориентироваться, способствует формированию понятий.

Одна из основных задач дошкольного образования в соответствии с требованиями ФГОС ДО – познавательное развитие детей, в том числе математическое развитие ребенка.

Разработка и выбор технологий логико-математического развития детей зависит от того, что подлежит освоению, и от направления развития мыслительной деятельности ребёнка.

СОВРЕМЕННАЯ НАУЧНАЯ МЫСЛЬ: ПРОБЛЕМЫ И ПЕРСПЕКТИВЫ РАЗВИТИЯ

В обучении дошкольников математике мы используем проблемно-игровую технологию, включающую следующие средства:

- Логические и математические игры;
- Творческие задания, задачи, вопросы и ситуации;
- Проблемные вопросы, ситуации;
- Логико-математические сюжетные игры (занятия);
- Экспериментирование и исследовательская деятельность.

Целью проблемно-игровой технологии является развитие познавательно-творческих способностей детей в логико-математической деятельности.

Серия педагогических мероприятий нашего опыта работы направлена на ознакомление детей старшего дошкольного возраста с разными областями математической действительности: с величиной и формой предметов, пространственными и временными ориентирами, составом числа и измерением различными способами.

В процесс обучения включены пословицы, считалки, загадки, дошкольникам предлагается объяснить ход решения различных математических задач, что способствует речевому развитию, используются логико-математические игры, игры на объемное моделирование, на плоскостное моделирование, игры-забавы, лабиринты, игры на замену мест. Особая роль отводится нестандартным дидактическим средствам – это блоки Дьенеша, палочки Кюизенера, наглядные модели и др.

Нестандартный подход позволяет раскрыть новые возможности этих средств. Для воплощения авторского замысла необходим демонстрационный и раздаточный материал по теме занятия, палочки Кюизенера, блоки Дьенеша, игры «Танграм», «Колумбово яйцо», «Листик» и т.п., мультимедийная установка, презентации по темам занятий.

СОВРЕМЕННАЯ НАУЧНАЯ МЫСЛЬ: ПРОБЛЕМЫ И ПЕРСПЕКТИВЫ РАЗВИТИЯ

С помощью предлагаемых нами современных логических и математических игр ребёнок осваивает эталоны, модели, речь, овладевает способами познания, развивается мышление. Это игры, в которых дети учатся выявлять и абстрагировать свойства, осваивают операции сравнения, классификации и обобщения. Для них характерно наличие сюжета, действующих лиц, схематизации. Такой комплекс игр предложен на основе блоков Дьенеша.

За счет создаваемых проблемных ситуаций дети овладевают поисковыми действиями, умением формулировать собственные мысли о способах поиска и предполагаемом результате, средство развития творческих способностей.

Благодаря экспериментированию и исследовательской деятельности, направленной на поиск и приобретение новой информации, ребёнок пытается применить старые способы действий, комбинируя и перестраивая их. Характеризуется эмоциональной насыщенностью, даёт возможности для общения. Пробы и ошибки являются важным компонентом детского экспериментирования.

В ходе экспериментирования и исследования дети осваивают действия измерения, преобразования материалов и веществ, знакомятся с приборами, учатся использовать познавательные книги как источник информации. Одним из условий является наличие специально созданной предметной среды, куда помещаются приборы и материалы в соответствии с проблемой, которую дети решают вместе с педагогом. Например, «Что плавает, что тонет?», «Какой песок легче: мокрый или сухой?».

Предложенные нами задания и игры позволяют детям в решении проблемно-игровых и поисковых ситуаций, способствующих освоению дошкольниками разных областей математической действительности. Детям интересно играть в математические игры, они интересны для них, эмоционально захватывают детей. А процесс решения, поиска ответа,

СОВРЕМЕННАЯ НАУЧНАЯ МЫСЛЬ: ПРОБЛЕМЫ И ПЕРСПЕКТИВЫ РАЗВИТИЯ

основанный на интересе к задаче, невозможен без активной работы мысли. Работая с детьми, мы каждый раз находим новые формы подачи материала и его закрепления.

Таким образом, опыт работы показывает, что используемая проблемно-игровая технология, занятия и задания для детей в занимательной форме, в форме игры, усваиваются нашими воспитанниками быстрее и легче с целью логико-математического развития дошкольников.

СПИСОК ЛИТЕРАТУРЫ

- 1. Носова Е.А., Непомнящая Г.Л. Логика и математика для дошкольников. – СПб.: Детство-Пресс, 2002.*
- 2. Панова Е.Н. Дидактические игры и занятия в ДОУ. – Воронеж: ЧП Лакоценин С.С., 2007.*

Чипизубова Элеонора Владимировна,

учитель,

МКОУ «ПСШ»,

с. Пахачи, Камчатский край

ТЕХНОЛОГИЯ ПЕДАГОГИЧЕСКИХ МАСТЕРСКИХ

Аннотация. В статье рассматриваются основные теоретические положения технологии педагогических мастерских, где главное не сообщить и освоить информацию, а передать способы работы.

Ключевые слова: педагогическая технология, образовательная деятельность, стандарт,

Сейчас в России для школьников действуют ФГОС, так называемого, второго поколения. Он разрабатывался с 2009 по 2012 год. Акцент в нём сделан на развитие универсальных учебных умений, то есть способности самостоятельно добывать информацию с использованием технологий и

СОВРЕМЕННАЯ НАУЧНАЯ МЫСЛЬ: ПРОБЛЕМЫ И ПЕРСПЕКТИВЫ РАЗВИТИЯ

коммуникации с людьми. Много внимания уделяется проектной и внеурочной деятельности. Предполагается, что обучающиеся по федеральным государственным стандартам должны любить Родину, уважать закон, быть толерантными и стремиться к здоровому образу жизни.

Существенную роль в решении этой задачи может сыграть внедрение в образовательную деятельность развивающих и нетрадиционных педагогических технологий, позволяющих каждому ученику овладеть необходимыми компонентами учебно-практического действия, таких как педагогическая мастерская. Мастерская создает условия для восхождения каждого участника к новому знанию и новому опыту путем самостоятельного или коллективного открытия, интеграции в информационное пространство. Использование этой технологии позволяет учащимся не только исследовать сущность исторических событий, но и способствует творческому развитию их личности.

Эта необычная система обучения была разработана французскими педагогами, представителями Французской группы нового образования. У истоков движения стояли такие знаменитые психологи, как П. Ланжевен, Анри Валлон, Жан Пиаже.

Педагогическая мастерская – это такая форма обучения, которая создает условия для восхождения каждого ученика к новому знанию и новому опыту путём самостоятельного или коллективного открытия. Основой открытия в любой сфере знаний, включая самопознание, в мастерской является творческая деятельность каждого и осознание им закономерностей этой деятельности.

Целевые ориентации

- Предоставить учащимся психологические средства, позволяющие им личностно саморазвиваться, осознать самих себя и свое место в мире, понимать других людей, а также закономерности мира, в котором они живут, перспективы «будущего», которые затронут их самих.

СОВРЕМЕННАЯ НАУЧНАЯ МЫСЛЬ: ПРОБЛЕМЫ И ПЕРСПЕКТИВЫ РАЗВИТИЯ

- Прodelать путь от культуры полезности к культуре достоинства (человек самоценен)

В мастерской достигается максимальное приближение к реальному опыту истинно научного или художественного постижения мира, потому что каждый ее участник движется от осознания личного опыта к опыту национальной и общечеловеческой культуры в свободной деятельности.

Другой особенностью мастерской является реализация идеи диалога во всех его аспектах. Происходит обмен мнениями, творческими находками между участниками мастерской, чему содействует чередование индивидуальной, групповой деятельности и работы в парах. Происходит обмен опытом между участниками. Идет внутренний диалог каждого с самим собой. На пути к истине ученик оценивает, как свою точку зрения, так и все другие, начиная понимать, что истина есть целое, что чужие знания нельзя только созерцать, анализировать, определять, как объекты, вещи, - с ними нужно обращаться в форме диалога.

В технологии мастерских главное не сообщить и освоить информацию, а передать способы работы, будь то естественнонаучное исследование, текстологический анализ художественного произведения, исследования исторических первоисточников, средств создания произведений прикладного искусства в керамике или батике и др. Передавать способы работы, а не конкретные знания - очень непростая задача для учителя. Тем благодарнее результаты, выражающиеся в овладении учащимися творческими умениями, в формировании личности, способной к самосовершенствованию, саморазвитию.

В технологии мастерских разработаны алгоритмы для типичных надпредметных задач, например: поиск подхода к решению проблемы, выполнение домашнего задания, аналогии, конструирование теорем, свобода творчества, способы обучения, способы саморегуляции и т.п.

СОВРЕМЕННАЯ НАУЧНАЯ МЫСЛЬ: ПРОБЛЕМЫ И ПЕРСПЕКТИВЫ РАЗВИТИЯ

Алгоритмы различаются по уровню сложности, продолжительности выполнения, связи с областями жизнедеятельности детей.

Пример алгоритма (он разделен на три малых занятия-алгоритма, рассчитанных на 1-2 часа).

Алгоритм А-1.

Панель (этап актуализации знаний в данной области) – выделение проблем – работа с литературой – обсуждение в парах – обсуждение в группах – постановка вопросов в группах – представление вопросов классу – выбор проблемы для исследования.

Алгоритм А-2.

Представление проблем – объединение в группы для решения проблем – каждый представляет группе свое понимание проблемы – каждый формулирует гипотезу решения проблемы – выбор в группе наиболее вероятной гипотезы – планирование и проведение эксперимента по проверке гипотезы – формулирование выводов.

Алгоритм А-3.

Представление результатов работы групп – составление и обмен вопросами по представленным результатам – ответы на вопросы и корректировка результатов – составление группами серии заданий на применение результатов их поиска – обмен заданиями между группами – знакомство групп с представленными другой группой решениями их задания.

Панель дает возможность всем желающим высказать свою точку зрения о проблеме, которой будет посвящена мастерская. В ходе разговора у каждого возникают мысли как в поддержку высказанных идей, так и в их опровержение. Разобраться каждому с этой массой вопросов предлагается на втором этапе, когда ученик будет работать с литературой. Конечно, сначала каждый пороется в книгах, почитает те отрывки, которые его интересуют. Потом поговорит с соседом, а затем в группе. Группа соберет и зафиксирует информацию, прозвучавшую на панели,

СОВРЕМЕННАЯ НАУЧНАЯ МЫСЛЬ: ПРОБЛЕМЫ И ПЕРСПЕКТИВЫ РАЗВИТИЯ

обдумает и начнет создавать свою новую версию, которая затем на следующем этапе будет опять усовершенствована. Ребятам могут быть предоставлены копии исторических документов, с которыми ученые работали в то время, когда эта проблема обсуждалась. Именно копии или сами документы, но не их обработка, хотя познакомить школьников с различным восприятием учеными одних и тех же документов тоже интересно.

Итак, панель, слово мастера, работа с документами - все это предоставляет группе возможность не только сформулировать версию, но и поработать с ней, а на следующем этапе организовать ее опытную проверку. Но, конечно, опыт не даст полной уверенности в истинности выбранной версии, необходимо ее логическое обоснование, доказательство. Поэтому ребята строят цепочку умозаключений и с опорой на утверждения, об истинности которых они договорились, приходят к выводу об истинности их версии. Однако в доказательство может вкрасться ошибка. Поэтому необходим критический анализ всей проделанной работы (рефлексия). На последнем этапе группы представляют друг другу все, что они сделали.

Результатом работы в мастерской становится не только реальное знание и умение, важен сам процесс постижения истины и создания творческого продукта. При этом важнейшими качествами процесса оказываются сотрудничество и сотворчество – явления самоценные.

СПИСОК ЛИТЕРАТУРЫ

- 1. Белова Н. Урок-мастерская: приглашение к поиску // Частная школа. – 1997. - №1.*
- 2. Окунев А. Как учить не уча. – СПб.: Питер-Пресс, 1996.*
- 3. Педагогические мастерские: интеграция отечественного и зарубежного опыта. – СПб, 1995.*
- 4. Селевко Г.К. Современные образовательные технологии. – М.: Народное образование, 1998.*

Современные технические науки

Дружинина Светлана Александровна,

преподаватель специальных дисциплин,

ГБПОУ «СПК»,

г. Сызрань

**ПРИМЕНЕНИЕ СОВРЕМЕННЫХ ПЕДАГОГИЧЕСКИХ ТЕХНОЛОГИЙ
ПРИ ИЗУЧЕНИИ ДИСЦИПЛИНЫ «ЭЛЕКТРОТЕХНИКА»**

Аннотация. Основой целью среднего профессионального образования является подготовка квалифицированного специалиста, способного к эффективной профессиональной работе по специальности и конкурентного на рынке труда. Для реализации познавательной и творческой активности студента в учебном процессе используются современные образовательные технологии, дающие возможность повышать качество образования, более эффективно использовать учебное время и снижать долю репродуктивной деятельности учащихся за счет снижения времени, отведенного на выполнение домашнего задания.

Ключевые слова: образовательные технологии, профессиональные и общие компетенции.

Современные образовательные технологии ориентированы на индивидуализацию и вариативность образовательного процесса. Внедрение в образовательный процесс современных образовательных и информационных технологий в образовательный процесс позволяет преподавателю отработать глубину и прочность знаний, закрепить умения и навыки в различных областях деятельности; развивать технологическое мышление, умения самостоятельно планировать свою учебную, самообразовательную деятельность; воспитывать привычки четкого сле-

СОВРЕМЕННАЯ НАУЧНАЯ МЫСЛЬ: ПРОБЛЕМЫ И ПЕРСПЕКТИВЫ РАЗВИТИЯ

дования требованиям технологической дисциплины в организации учебных занятий [1]. Использование широкого спектра педагогических технологий дает возможность педагогу продуктивно использовать учебное время и добиваться высоких результатов обученности учащихся. Преимущества применения образовательных технологий в колледже состоят в том, что меняются функции преподавателя и студента, преподаватель становится консультантом, а студентам предоставляется большая самостоятельность в выборе путей усвоения учебного материала. Образовательные технологии дают широкие возможности дифференциации и индивидуализации учебной деятельности. Инновационные методы имеют следующие преимущества: помогают научить студентов активным способам получения новых знаний; дают возможность овладеть более высоким уровнем личной социальной активности; создают такие условия в обучении, при которых студенты не могут не научиться; стимулируют творческие способности студентов; помогают приблизить учебу к практике повседневной жизни, формируют не только знания, умения и навыки по предмету, но и активную жизненную позицию. На современном этапе образование направлено, прежде всего, на развитие личности, повышение ее активности и творческих способностей, а, следовательно, и на расширение использования методов самостоятельной работы студентов, самоконтроля, использование активных форм и методов обучения, всего этого можно добиться только при наличии интереса у студентов к изучению предмета. Познавательный интерес означает интеллектуально-эмоциональный отклик на процесс познания, стремление студента к обучению, к выполнению индивидуальных и общих заданий, интереса к деятельности преподавателя и других обучающихся. Современному педагогу в своей работе необходимо использовать различные пути активизации, сочетая разнообразные формы, методы, средства обучения, которые стимулируют активность и самостоятельность

СОВРЕМЕННАЯ НАУЧНАЯ МЫСЛЬ: ПРОБЛЕМЫ И ПЕРСПЕКТИВЫ РАЗВИТИЯ

учащихся, внедрять в образовательный процесс инновационные педагогические технологии [2]. К выпускникам средних профессиональных образовательных учреждений предъявляются высокие требования при поступлении в высшие учебные заведения или устройстве на работу. Они должны уметь адаптироваться в сложном современном мире: им нужны не только полученные знания, но и умения их находить самим, ощущать себя компетентными людьми в любой области, творчески мыслящими, чтобы успешно утвердиться в жизни. Преподавателю добиться хороших успехов в обучении можно только путем повышения интереса к своему предмету. Для этого необходимо использовать такую систему методов, которая направлена не на изложение готовых знаний, их запоминание и воспроизведение учащимися, а на самостоятельное овладение студентами знаниями и умениями в процессе активной познавательной деятельности [4]. В целях развития у студентов специальности 23.02.02 Автомобиле- и тракторостроение интереса к изучению дисциплины ОП.03 Электротехника необходимо использовать как традиционные методы обучения с применением приемов, способствующих побуждению учащихся к практической и мыслительной деятельности; формированию и развитию познавательных интересов и способностей; развитию творческого мышления, так и элементы инновационных технологий (элементы проблемного, личностно-ориентированного обучения, информационно-коммуникативных технологий и другие). Успешность обучения и прочность знаний находятся в прямой зависимости от уровня развития познавательного интереса обучающихся к дисциплине Электротехника.

Одним из важных моментов на занятии для студента является понимание необходимости личной заинтересованности в приобретении знаний, чтобы студенты могли ощущать свою компетентность не только в результате, но и на протяжении всего процесса обучения, в этом и есть условие развивающего воздействия обучения на личность студента. По-

СОВРЕМЕННАЯ НАУЧНАЯ МЫСЛЬ: ПРОБЛЕМЫ И ПЕРСПЕКТИВЫ РАЗВИТИЯ

этому современный урок, должен быть построен в сочетании специально организованной деятельности и обычного межличностного общения, таким образом, через личностный план общения на занятии реализуется учет возрастных, психологических особенностей учащихся: их готовность к расширению круга общения, к сопереживанию проблем взрослых, стремление к самоутверждению [3].

Достичь поставленных целей могут помочь современные образовательные технологии, такие как: технология уровневой дифференциации обучения; групповые технологии; технологии компьютерного обучения; игровые технологии; технология проблемного и исследовательского обучения; технологии интенсификации обучения на основе схемных и знаковых моделей учебного материала; педагогика сотрудничества [4].

СПИСОК ЛИТЕРАТУРЫ

1. Белозерцев, Е. П. Педагогика профессионального образования: учебник / Е.П. Белозерцев, А.Д. Гонеев, А.Г. Пашков, под ред. В. А. Сластенина, 4-е изд., стер. – М.: ИЦ Академия, 2008. – 368 с.
2. Борисова, Н. В. Образовательные технологии, как объект педагогического выбора: учеб. пособие / Н.В. Борисова. – М.: ИЦПКПС, 2000. – 146 с.
3. Гуслова, М. Н. Инновационные педагогические технологии: учеб. пособие для учреждений СПО / М. Н. Гуслова, 4-е изд., испр. – М.: ИЦ Академия, 2013. – 208 с.
4. Зверева Н. А. Применение современных педагогических технологий в среднем профессиональном образовании [Текст] // Инновационные педагогические технологии: материалы II Междунар. науч. конф. (г. Казань, май 2015 г.). – Казань: Бук, 2015. — С. 161-164.
5. Селевко, Г. К. Современные образовательные технологии: учеб. пособие / Г.К. Селевко. – М.: Народное образование, 1998. – 256 с.
6. Чеботарева Ю.В. Применение современных педагогических технологий в среднем профессиональном образовании [Электронный ресурс] – URL: <https://multiurok.ru/index.php/files/primienieniie-sovriemiennykh-piedaghoghichieskikh.html>

Дружинина Ольга Алексеевна,

преподаватель специальных дисциплин,

ГБПОУ «СПК»,

г. Сызрань

**ОРГАНИЗАЦИЯ САМОСТОЯТЕЛЬНОЙ РАБОТЫ СТУДЕНТОВ
ПО МДК.03.01 ОРГАНИЗАЦИЯ РАБОТЫ
СТРУКТУРНОГО ПОДРАЗДЕЛЕНИЯ**

Аннотация. В данной статье рассматривается использование компьютерных технологий в организации самостоятельной работы студентов по специальности 15.02.01 Монтаж и техническая эксплуатация промышленного оборудования (по отраслям) при изучении профессионального модуля ПМ.03 Участие в организации производственной деятельности структурного подразделения. Использование электронного учебника позволяет систематизировать знания студентов по МДК.03.01 Организация работы структурного подразделения, повышает познавательную активность, обеспечивает высокий уровень усвоения материала.

Ключевые слова: профессиональный модуль, самостоятельная внеаудиторная работа, профессиональные компетенции.

Федеральный государственный образовательный стандарт нового поколения ориентирует на переход от парадигмы передачи информации студентам в готовом виде к управлению их самостоятельной работы. Этот переход обусловлен многоуровневостью современного среднего профессионального образования, необходимостью поиска новых форм организации учебной деятельности студентов, которые обеспечивали бы освоение профессиональных компетенций. Современному студенту важно проявлять готовность к осуществлению самостоятельной работы, а способность к ее организации и управлению служит показателем компетентности преподавателя.

СОВРЕМЕННАЯ НАУЧНАЯ МЫСЛЬ: ПРОБЛЕМЫ И ПЕРСПЕКТИВЫ РАЗВИТИЯ

Эффективность организации самостоятельной работы студентов, ее активизация во многом зависит от применяемых педагогических технологий обучения. Это могут быть как уже активно используемые, традиционные технологии, так и современные, открывающие неограниченные возможности для обучения – компьютерные технологии.

На основе разнообразных компьютерных продуктов и технических новинок появились новые технологии обучения – информационно-коммуникационные технологии (ИКТ). Это технологии, реализующиеся с применением различных информационных и коммуникационных устройств, среди которых интерактивные доски и приставки. ИКТ открывают более широкие возможности для получения информации с помощью сети Интернет. Всемирная сеть позволяет получить доступ к обширным информационным ресурсам, виртуальным библиотекам данных, электронным журналам, справочным изданиям, сетевым образовательным сообществам, интернет-конференциям и т. д. и ко всей информации, накопленной человечеством. ИКТ позволяют создать не только новые технологии обучения, но и преобразовать, улучшить эффективность традиционных технологий.

В настоящее время все большее значение приобретают информационные ресурсы, предоставляемые пользователю в режиме удаленного доступа главным образом через Интернет. Развитие глобальных компьютерных сетей создало принципиально новые возможности работы с информацией. Компьютерные средства, телекоммуникации, сеть Интернет позволяют активизировать когнитивную деятельность учащихся, порождают дополнительную мотивацию учения, дают возможность индивидуализировать обучение.

Основная идея управления процессом самостоятельной работы студентов – это необходимость организовать этот процесс таким образом, чтобы студенты выполняли задания и путем самостоятельного поиска

СОВРЕМЕННАЯ НАУЧНАЯ МЫСЛЬ: ПРОБЛЕМЫ И ПЕРСПЕКТИВЫ РАЗВИТИЯ

овладевали методами научного познания [1]. Также формировали умение заниматься самообразованием, развивали интерес к творческому подходу в своей учебной работе и тем самым вырабатывали или совершенствовали у себя качества, свойства, черты характера, значимые для успешного выполнения профессиональных функций [2].

При изучении МДК.03.01 Организация работы структурного подразделения специальности 15.02.01 Монтаж и техническая эксплуатация промышленного оборудования (по отраслям) используются следующие формы самостоятельной работы:

- поиск необходимой информации в Интернет;
- подготовка к практическим занятиям;
- подготовка к контрольной работе;
- выполнение домашних заданий;
- написание рефератов;
- выполнение курсового проекта;
- написание отчета по практике;

Для организации самостоятельной работы необходимы следующие условия:

- готовность студентов к самостоятельному труду;
- мотивация к получению знаний и овладению умениями профессиональной деятельности;
- наличие и доступность всего необходимого учебно-методического и справочного материала;
- система регулярного контроля качества выполненной самостоятельной работы.

Особое значение при организации самостоятельной работы обучения имеет стимулирование мотивации студентов к самостоятельному учению. Самостоятельное приобретение знаний должно носить продуктивный характер. Студентов необходимо привлекать к активной творче-

СОВРЕМЕННАЯ НАУЧНАЯ МЫСЛЬ: ПРОБЛЕМЫ И ПЕРСПЕКТИВЫ РАЗВИТИЯ

ской деятельности, вызывать у них желание и стремление работать творчески, самостоятельно находить творческие решения проблем [3].

Организация самостоятельной работе студентов на основе информационных технологии дает возможности:

- хранения получаемой информации в памяти в течение нужного времени, ее редактирование и т. д.;

- доступа к различным источникам информации, в том числе удаленным и распределенным базам данных, многочисленным конференциям по всему миру через систему Internet;

- информационные технологии позволяют студентам приобретать навыки самостоятельной работы с новой для них информацией, отбирать важные значимые факты.

Организация самостоятельной работы студентов с помощью информационных технологии способствует усвоению, расширению и творческому использованию учебного материала, приобретению новых профессиональных знаний, развитию интерактивности, формированию практических умений и навыков работать с научной литературой и информационными ресурсами. Организация самостоятельной деятельности студентов с использованием активных методов и средств информационных и педагогических технологий дополняет и конкретизирует теоретическую подготовку студентов, способствует первичному формированию у них профессионально-методических умений [1].

СПИСОК ЛИТЕРАТУРЫ

- 1. Аминов И.Б., Ходжаева Д.Ф. Современные технологии для эффективной организации самостоятельной работы студентов // Молодой ученый. – 2017. – №3. – С. 523-524.*
- 2. Беляева А. Управление самостоятельной работой студентов // Высшее образование в России. – № 6. – 2003.*

СОВРЕМЕННАЯ НАУЧНАЯ МЫСЛЬ: ПРОБЛЕМЫ И ПЕРСПЕКТИВЫ РАЗВИТИЯ

3. Демеусов А. Особенности планирования, организации и контроля внеаудиторной самостоятельной работы студентов // *Высшая школа Казахстана*. – 2004. – С. 52-54.
4. Фуряева Т.В. Методические рекомендации по организации самостоятельной работы студентов – Красноярск, 187.
5. Шойбекова А.Ж. Использование современных икт в самостоятельной работе студентов [Электронный ресурс] – URL: <https://cyberleninka.ru/article/n/ispolzovanie-sovremennyh-ikt-v-samostoyatelnoy-rabote-studentov>
6. Байназарова А. В., Проскурина И. К. Использование информационно-коммуникационной технологии в организации самостоятельной работы студентов [Электронный ресурс] – URL: <https://cyberleninka.ru/article/n/ispolzovanie-informatsionno-kommunikatsionnoy-tehnologii-v-organizatsii-samostoyatelnoy-raboty-studentov>

Дьякова Ирина Владимировна,

учитель физики,

МАОУ «Гимназия №5» г. Перми,

г. Пермь

СМЫСЛОВОЕ ЧТЕНИЕ И РАБОТА С ТЕКСТАМИ ФИЗИЧЕСКОГО СОДЕРЖАНИЯ

Аннотация. В статье представлен опыт работы с текстами физического содержания.

Ключевые слова: смысловое чтение. Физика. Поиск, преобразование, интерпретация, оценка информации.

Модернизационные процессы, происходящие в современном российском школьном образовании, обусловлены требованиями, которые предъявляет общество к личности выпускника. Поиск, оценка, структурирование информации, умение работать в группе, способность выявлять проблемы, находить пути решения, применять на практике полученные знания – основные навыки, которыми должен владеть современ...

СОВРЕМЕННАЯ НАУЧНАЯ МЫСЛЬ: ПРОБЛЕМЫ И ПЕРСПЕКТИВЫ РАЗВИТИЯ

менный выпускник. Эти требования находят отражение в федеральных государственных образовательных стандартах нового поколения, определяющих систему планируемых результатов освоения основной образовательной программы основного общего образования, которая включает личностные, метапредметные и предметные результаты.

Современные педагоги в большей степени, чем прежде, постоянно сталкиваются с явлением отсутствия у учащихся сформированного понимания того, что стоит за понятиями, определениями, зависимостями в том числе и графическими. Эта же проблема существует и при решении задач, бытует высказывание учащихся «Я не знаю, как решать». Все это говорит о необходимости целенаправленной работы педагога по достижению понимания.

Одним из наиболее важных навыков, приобретаемых школьниками в процессе обучения является навык смыслового чтения – вида чтения, предполагающего адекватное понимание и интерпретацию текста, формул, графиков, диаграмм, таблиц с целью эффективного использования информации для ее последующего применения. Чтение является основным средством и условием развития теоретического мышления, формирования его многосторонности. Через чтение происходит приобщение к набору разнообразных впечатлений, накопленных человечеством в ходе практической и теоретической деятельности.

Перед выпускником, развивающееся общество, ставит ряд задач как в гуманитарном, так и научно-техническом плане:

- ориентироваться в меняющихся жизненных ситуациях, самостоятельно приобретая необходимые знания, применяя их на практике для решения разнообразных возникающих проблем, чтобы на протяжении всей жизни иметь возможность найти в ней свое место;

СОВРЕМЕННАЯ НАУЧНАЯ МЫСЛЬ: ПРОБЛЕМЫ И ПЕРСПЕКТИВЫ РАЗВИТИЯ

- самостоятельно критически мыслить, видеть возникающие проблемы и искать пути рационального их решения, используя современные технологии; четко осознавать, где и каким образом приобретаемые ими знания могут быть применены; быть способными генерировать новые идеи, творчески мыслить;

- грамотно работать с информацией (собирать необходимые для решения определенной проблемы факты, анализировать их, делать необходимые обобщения, сопоставления с аналогичными или альтернативными вариантами решения, устанавливать статистические и логические закономерности, делать аргументированные выводы, применять полученный опыт для выявления и решения новых проблем);

- быть коммуникабельными, контактными в различных социальных группах, уметь работать сообща в различных областях, в различных ситуациях, предотвращая или умело выходя из любых конфликтных ситуаций;

- самостоятельно работать над развитием собственной нравственности, интеллекта, культурного уровня.

Для гимназистов важно научиться вдумчиво читать, извлекать из прочитанного нужную информацию, соотносить ее с имеющимися знаниями, интерпретировать и оценивать как при изучении нового материала и дальнейшего его использования при решении поставленных задач, так и при прохождении контрольно-оценочных процедур.

Сформировать умение работать с информацией, перерабатывать ее в личностно-смысловые установки в соответствии с поставленной задачей – главная цель, которую мы поставили перед собой.

Начали, как нам показалось, с самого простого – разработали правила вдумчивого чтения, используя метод проблемного обучения, вместе с обучающимися. У нас получилось два важных раздела. Первый, чтение

для получения общего представления (знакомство). Второй, чтение для понимания (разбор текста или задачи по фразам, отдельным словам, поиск скрытой или завуалированной информации).

Затем выделили три основных этапа работы с текстом:

1. *Поиск информации и понимание прочитанного.* Ориентировка в содержании текста и понимание его целостного смысла; нахождение в тексте требуемой информации; выделение главной и избыточной информации; выполнение смыслового свёртывания выделенных фактов и мыслей; использование оптимального алгоритма структурирования материала; понимание значимости информационного ресурса в зависимости от целевой направленности информации и поставленной задачи.

2. *Преобразование и интерпретация информации.* Структурирование текста. Интерпретация текста: сравнение и противопоставление заключённой в тексте информации разного характера; перевод информации из одного вида в другой; мотивирование выбора; соотнесение и сравнение вариантов ответа, предложенных для выбора; раскрытие и свёртывание краткой записи; установление связей и закономерностей; индуктивное и дедуктивное умозаключение; формулирование гипотез и выводов.

3. *Оценка информации.* Отклик на содержание текста: связь информации, обнаруженной в тексте, со знаниями из других источников; оценивание утверждений, сделанных в тексте.

Кропотливо работали над различными текстами физического содержания: с описанием различных физических явлений или процессов, наблюдаемых в природе или в повседневной жизни; с описанием наблюдения или опыта по одному из разделов школьного курса физики; с описанием технических устройств, принцип работы которых основан на использовании каких-либо законов физики; содержащими информацию о физических факторах загрязнения окружающей среды или их воздей-

СОВРЕМЕННАЯ НАУЧНАЯ МЫСЛЬ: ПРОБЛЕМЫ И ПЕРСПЕКТИВЫ РАЗВИТИЯ

ствии на живые организмы и человека; содержащими информацию о физических факторах, лежащих в основе глобальных и иных проблем, имеющих социальное звучание.

Рассмотрим пример работы с текстами на объяснение процессов, происходящих в природе.

Текст 1.

Образование облаков.

«В толковом словаре В. Даля дано короткое и в то же время достаточно точное определение облака: «Облако — туман в высоте». Как и туман, облако представляет собой взвесь в воздухе мелких и мельчайших капелек воды. Наряду с водяными капельками в облаке могут находиться также мелкие кристаллики льда. Облако может целиком состоять из таких кристалликов.

Одним из главных процессов, приводящих к образованию облака, является процесс адиабатического расширения воздуха при его подъеме над поверхностью земли.

Предположим, что некоторая масса газа (в частности, воздуха) расширяется. При этом газ совершает работу A против сил внешнего давления. Пусть Q — теплота, которую газ получает извне в процессе расширения. Совершенная газом работа A и полученная им теплота Q определяют изменение внутренней энергии газа ΔU :

$$\Delta U = Q - A. (1)$$

Это есть первое начало термодинамики; оно представляет собой не что иное, как закон сохранения энергии для рассматриваемой массы газа.

Изменение внутренней энергии газа связано с изменением его температуры. Пусть T_1 и T_2 — соответственно начальная и конечная температуры газа. Будем полагать, что газ состоит из двухатомных молекул и что его молярная масса

$$\Delta U = \frac{5}{2} \frac{mR(T_2 - T_1)}{M}, (2)$$

где m — масса газа, кг; R — универсальная газовая постоянная, $R=8,3 \cdot \text{Дж}/(\text{моль} \cdot \text{К})$; M — молярная масса, кг/моль.

Если $Q > A$, то $\Delta U > 0$. В этом случае $T_2 > T_1$, следовательно, газ при расширении нагревается. Если $Q = A$, то $\Delta U = 0$. В этом случае $T_2 = T_1$ — температура расширяющегося газа остается неизменной (изотермическое расширение).

Для нас интересен случай, когда можно принять $Q = 0$, т.е. когда можно пренебречь

теплообменом между газом и окружающей его средой. В данном случае соотношение (1) принимает вид

$$\Delta U = -A. (3)$$

Видно, что теперь $\Delta U < 0$ и, следовательно, $T_2 < T_1$ — газ при расширении охлаждается.

Рассматриваемый процесс называют адиабатическим расширением газа. При таком расширении газ не получает теплоты извне и поэтому совершает работу только за счет собственной внутренней энергии (в результате чего и охлаждается). Подставляя (2) в (3), получаем формулу, связывающую уменьшение температуры адиабатически расширяющегося двухатомного газа и работу, совершенную газом:

$$T_1 - T_2 = \frac{2}{5} \frac{M A}{m R} (4)»$$

Согласно с разработанными нами правилами вдумчивого чтения, обучающиеся прочитывают первый раз текст «про себя». Затем, по системе проблемных вопросов мы вместе детально разбираем его содержание, актуализируя известный нам теоретический материал. Т.е. совместно проходим первый этап критического понимания текста.

Для раскрытия полученной информации выясняем вопросы: изменение температуры воздуха с высотой, конвекционные потоки, процесс адиабатного расширения воздуха, точка росы, процесс образования облаков, таким образом перехожу ко второму этапу работы. В ходе проблемно-аналитических рассуждений мы приходим к примерному описанию: процесса образования облака, он начинается с того, что некоторая масса достаточно влажного воздуха поднимается вверх. По мере подъема будет происходить расширение воздуха. Это расширение можно считать адиабатным, так как воздух поднимается относительно быстро, и при достаточно большом его объеме (а в образовании облака принимает участие действительно большой объем воздуха) теплообмен между рассматриваемым воздухом и окружающей средой за время подъема попросту не успевает произойти. Так как, при адиабатном расширении газа его

СОВРЕМЕННАЯ НАУЧНАЯ МЫСЛЬ: ПРОБЛЕМЫ И ПЕРСПЕКТИВЫ РАЗВИТИЯ

температура понижается, то поднимающийся вверх влажный воздух будет охлаждаться. Гипотеза: когда температура охлаждающегося воздуха понизится до точки росы, станет возможным процесс конденсации пара, содержащегося в воздухе, и возникает облако, состоящее из мельчайших капель воды.

В соответствии с содержанием третьего этапа с текстовой информацией возникает необходимость оценивания понимания материала и проверки наших утверждений. Например, мы предлагаем текст «Устойчивость облаков», взятый из многих возможных вариантов.

Текст 2.

Устойчивость облаков

«Размеры водяных капель внутри облака лежат в пределах от 2 до 70 мкм. Они падают в воздухе с очень малой скоростью. Например скорость падения капли радиусом в 10 мкм составляет всего 1 см/с. Эффект уменьшения скорости падения капли с убыванием её радиуса объясняется тем, что сила тяжести, действующая на каплю, пропорциональна её объему, т.е. кубу радиуса: $F \sim V \sim r^3$, а сила сопротивления воздуха пропорциональна скорости движения капли и площади её поперечного сечения, т.е. квадрату её радиуса: $F \sim vS \sim vr^2$.

С уменьшением радиуса капли сила тяжести убывает быстрее чем сила сопротивления воздуха, и эти силы уравниваются при всё меньших скоростях движения.»

После прочтения данного текста и наших умозаключений утверждаемся в правильности выдвинутой гипотезы. Если процесс конденсации пара в облаке идет более интенсивно, чем процесс испарения капель воды на поверхности облака, развитие облака может завершиться выпадением осадков. По мере подъема вверх восходящим воздушным потоком водяные капли в результате конденсации пара увеличиваются в размерах. Этот процесс будет продолжаться до тех пор, пока размер капли не станет таким, что скорость её падения превысит скорость подъема вос-

СОВРЕМЕННАЯ НАУЧНАЯ МЫСЛЬ: ПРОБЛЕМЫ И ПЕРСПЕКТИВЫ РАЗВИТИЯ

ходящего потока воздуха в облаке. Капли, падающие вниз встречают на своём пути более мелкие капли, поднимающиеся вверх, сливаются с ними и укрупняются.

На данном примере, мы попытались показать все три этапа работы с текстами физического содержания. В связи с включением заданий на анализ и интерпретацию полученной информации на государственной итоговой аттестации и ограниченность во времени на уроке, для систематической и кропотливой работы с текстами физического содержания мною был разработан и апробирован элективный курс «Смысловое чтение и работа с текстами физического содержания» с ярко выраженной практической направленностью.

СПИСОК ЛИТЕРАТУРЫ

- 1. Крылова О.Н., Муштавинская И.В. Новая дидактика современного урока в условиях введения ФГОС ООО: Методическое пособие. – СПб.: КАРО, 2014. – 144 с. – (Серия «Петербургский вектор внедрения ФГОС ООО»).*
- 2. Междисциплинарная программа ФГОС СОО «Стратегии смыслового чтения и работа с текстом» [Электронный ресурс]. URL: <http://kna-s6.edu.27.ru/> дата обращения 14.02.2018)*
- 3. Современные образовательные технологии на уроке физики [Электронный ресурс]. – URL: <http://www.openclass.ru/node/254833> (дата обращения 14.02.18)*
- 4. Тарасов Л.В. Физика в природе: Кн. для учащихся.-М.: Просвещение, 1988.-351с.: ил.*
- 5. Формирование универсальных учебных действий в основной школе: от действия к мысли. Система заданий: пособие для учителя/ под редакцией А.Г. Асмолова. – М.: Просвещение, 2013. – 159 с.*

Маяцкая Ирина Александровна,

кандидат технических наук, доцент,

Еремин Виктор Дмитриевич,

кандидат технических наук, профессор,

Стрельников Григорий Петрович,

кандидат технических наук, доцент,

ФГБОУ ВО «Донской государственный технический университет»,

г. Ростов-на-Дону,

ПРИМЕНЕНИЕ ОБОЛОЧЕЧНЫХ КОНСТРУКЦИЙ ПРИ СТРОИТЕЛЬСТВЕ УНИКАЛЬНЫХ СООРУЖЕНИЙ

Аннотация. В статье рассматриваются вопросы применения строительных конструкций в виде различных оболочек. Использование современных материалов дает возможность строительства уникальных по форме сооружений. Приведены примеры таких сооружений, построенных знаменитыми архитекторами современности.

Ключевые слова: полимерный композиционный материал, оболочка, прочность, конструкция, здание.

Современные архитекторы очень часто используют в своих проектах оболочки [1]. В этом случае применяют современные материалы и технологии, которые повышают несущую способность строительных конструкций. Одним из основных материалов для строительства современных зданий является высокопрочный бетон. В первую очередь его используют при устройстве не только фундаментов, колонн, но и пролетных строений, куполов, покрытий самой разнообразной формы.

Следует отметить, что в современном строительстве за последнее время появилось достаточно много новых материалов и технологий [2]. Возможность их использования в данной области стала реальной благо-

СОВРЕМЕННАЯ НАУЧНАЯ МЫСЛЬ: ПРОБЛЕМЫ И ПЕРСПЕКТИВЫ РАЗВИТИЯ

даря достижениям современной науки. Архитекторы могут применять для строительных конструкций самых разные оболочки (рис. 1– рис. 4).



Рис.1. Музей науки в Японии



Рис.2. Галерея Тейт Модерн
(г. Лондон)



Рис.3. Торгово-развлекательный
комплекс
«Хан Шатыр» (г.Астана)



Рис.4. Фасад современного торгово-
развлекательного комплекса

Сетчатые конструкции В.Г.Шухова обладали достаточной жесткостью и представляли собой оболочки самой разнообразной формы, например, в виде куполов, цилиндрического свода, гиперboloида вращения. Легкие и прочные конструкции были сделаны из металла и стекла (рис. 5 а,б). Эти уникальные сооружения и сейчас вызывают восхищение.

СОВРЕМЕННАЯ НАУЧНАЯ МЫСЛЬ: ПРОБЛЕМЫ И ПЕРСПЕКТИВЫ РАЗВИТИЯ

а).



б).

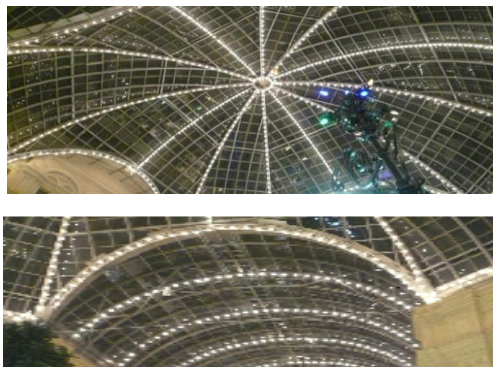


Рис.5. Сетчатые конструкции В.Г. Шухова:

а – радиобашня на Шаболовке;

б – фрагменты перекрытия здания ГУМа (г. Москва)

Современные архитекторы, такие как, Фрэнк О. Гери, Заха Хадиди другие, очень часто используют оболочки в своих проектах. Интересные решения в архитектурных элементах включают волны движения, сдвиги, конструкции самой разнообразной формы (рис. 6).



Рис.6. Культурный центр имени Гейдара Алиева (г. Баку)

Удивляет конструкция фасада здания национальной библиотеки «Король Фахд» в Эр-Рияде (Саудовская Аравия) (рис. 7). Он представляет собой сетчатую оболочку, элементами которой являются искривленные ромбы из текстиля. Такое конструктивное решение защищает здание от лучей солнца.

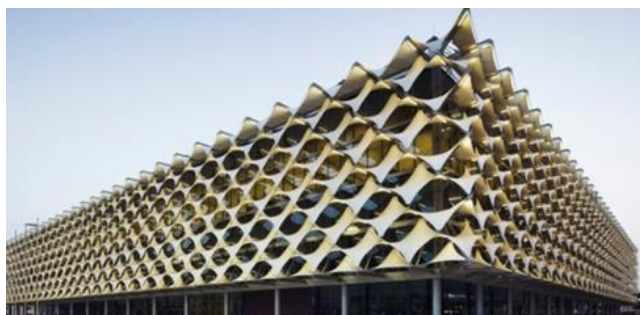


Рис.7. Здание национальной библиотеки «Король Фахд» в г. Эр-Рияде

Но гибкие оболочки используются и при строительстве спортивных сооружений для покрытия большого внутреннего пространства. При строительстве стадиона «Ростов-Арена» в г. Ростове-на-Дону проектировщики использовали металлический каркас с гибким полимерным покрытием в виде оболочек по контуру сооружения (рис.8).

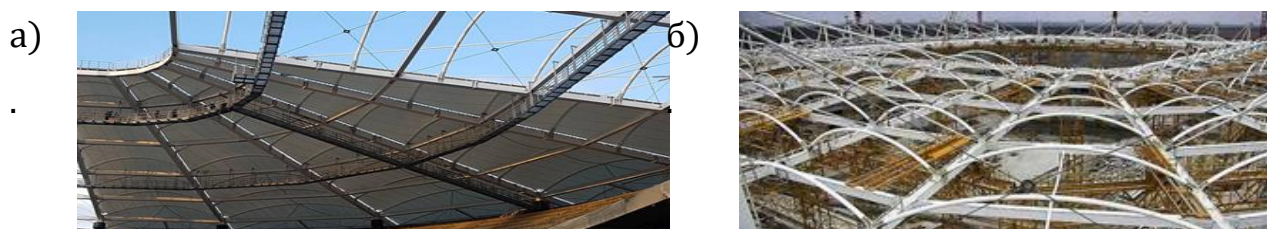


Рис.8. Стадион «Ростов Арена», г. Ростов-на-Дону: а) гибкая оболочка покрытия; б) металлический каркас кровли стадиона удерживается на тросах

Архитекторы в своих проектах используют самые разнообразные поверхности, в мире активно развивается одно из направлений – это архитектурная бионика [3-5]. Поэтому все чаще они будут использовать в своих проектах оболочечные конструкции.

Создание прочных и надежных строительных уникальных сооружений является важнейшей задачей строительства. Проектирование таких сооружений тесно связано архитектурной бионикой [6,7]. В последнее время в мире и в России построено много зданий с использованием био-

СОВРЕМЕННАЯ НАУЧНАЯ МЫСЛЬ: ПРОБЛЕМЫ И ПЕРСПЕКТИВЫ РАЗВИТИЯ

нических принципов. Необходимо развивать данное направление, которое дает возможность создавать уникальные сооружения с оболочечными конструкциями.

СПИСОК ЛИТЕРАТУРЫ

1. Гнедич П.П. *Мировая архитектура*. – М.: Эксмо-Пресс, 2012. – 240 с.
2. Mayatskaya I.A., Yazyeva S.B., Zakieva N.I., Lapina A.P. *Modern glass constructions and comfortable urban environment // Materials Science Forum, Vol.931. pp. 754-758*
3. Mayatskaya I.A., Yazyev B.M., Yazyeva S.B., Kulinich P.B. *Building Constructions: architecture and nature // MATEC Web of Conferences. – 2017. – №106, SPbWOSCE-2016, 01031.*
4. Маяцкая И.А. *О возможности совершенствования сетчатых пластин и оболочек с учетом бионических принципов / И.А. Маяцкая, Д. Б. Демченко, П.А. Шевцов // Региональная архитектура и строительство, 2016. – № 2(27). – С. 137-145.*
5. Маяцкая И.А. *О возможности совершенствования строительных конструкций с учетом бионических принципов // Вестник Волгоградского государственного архитектурно-строительного университета. Сер. Строительство и архитектура. – 2016. – Вып. 45(64). – С. 27-36.*
6. Маяцкая И.А. *Оптимальность конструкций с точки зрения архитектурной бионики / И.А. Маяцкая, С.Б. Языева, Б.М. Языев // Строительство и техногенная безопасность. – 2017. – № 9 (61). – С. 7-11.*
7. Еремин В.Д. *Современные тенденции в проектировании экологических домов / В.Д. Еремин, А.Г. Авдеева // Экспериментальные и теоретические исследования в XXI веке: проблемы и перспективы развития: материалы XIV Всерос. науч.-практ. конф., г. Ростов-на-Дону, 31 мая 2018 г. / Юж. ун-т ИУБиП. – С. 95-97.*

Родионов Игорь Константинович,

доцент кафедры «Промышленное, гражданское строительство

и городское хозяйство»,

ФГБОУ ТГУ г. Тольятти;

Родионов Игорь Игоревич,

инженер, ООО «Профи» г. Тольятти

УСИЛЕНИЕ РАСТЯНУТЫХ СТЕРЖНЕЙ СТАЛЬНЫХ ФЕРМ С ПРИМЕНЕНИЕМ СВАРКИ

Аннотация. Существующие технологии усиления стержней стальных уголкового ферм покрытия недостаточно обоснованы. В этой связи проведён комплекс исследований, результаты которых позволяют осуществлять усиление стержней таких ферм при любых нагрузках в пределах полных их расчётных величин.

Ключевые слова: стальные фермы, усиление, растянутые стержни, сварка.

Одним из основных приёмов усиления стальных ферм является увеличение сечения наиболее напряженных стержней, в том числе и растянутых.

Процесс усиления идет под нагрузкой и тесно связан с наплавкой швов, соединяющих усиливающие и усиливаемые элементы, что делает необходимым учёт технологических параметров сварки.

Появляющийся при сварке разогрев является определяющим при назначении предельно допустимой величины нагрузки. Авторами известных рекомендаций предлагаются различные ограничения этой величины: от 0,5 [1, стр. 26] до 0,8 [2, стр. 459] от предельной расчетной нагрузки для усиливаемых растянутых стержней. Ограничения эти рекомендуются без привязки к конкретным технологическим схемам сварки, что делает их чисто умозрительными.

В данной статье приводятся некоторые результаты исследований работы растянутых стержней в процессе их усиления увеличением сечения. Целью их являлась разработка рациональной сварочной технологии усиления *высоконапряженных* растянутых стержней стальных уголко-вых ферм, а также выявление критериев определения предельно допустимой при усилении нагрузки.

Общий подход к решению проиллюстрируем на конкретном примере усиления. Основной стержень примем в виде полосы с пластинами по концам, имитирующими фасонки ферм. Элемент усиления примем также полосовой, с присоединением к основному на сварке в тавр (рис. 1).

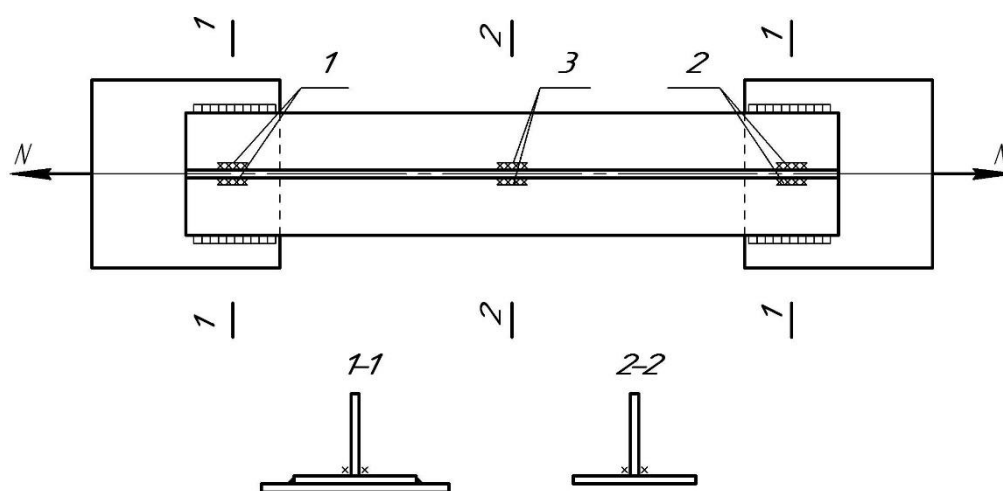


Рис.1. К вопросу о порядке наплавки сварных швов

Решая вопрос о порядке наплавки швов, можно заметить, что все возможные технологии присоединения элементов усиления можно свести к двум основным, принципиально разным сварочным технологиям:

- первая – с наплавкой первоначально сварных швов поз. 3 (сечение 2-2), а затем швов поз. 1 и 2 (сечения 1-1) по концам усиливаемого элемента;
- вторая, наоборот, – с первоначальной наплавкой швов поз. 1 и 2 (в пределах фасонок) и последующим нанесением швов поз. 3.

СОВРЕМЕННАЯ НАУЧНАЯ МЫСЛЬ: ПРОБЛЕМЫ И ПЕРСПЕКТИВЫ РАЗВИТИЯ

Анализ напряженного состояния стержней, усиливаемых по этим двум технологиям, позволил получить неравенства, определяющие критерии безопасного проведения сварочных работ.

В случае применения 1-й технологической схемы несущая способность определяется по

$$[N](1 - A_0^{cb}/A_0) \geq N \text{ сечению 2-2 и неравен-$$

ство имеет вид:

$$, (1)$$

где: $[N]$ – несущая способность основного стержня; N – усилие, действующее в стержне; A_0 – площадь сечения основного стержня; A_0^{cb} – площадь теплового ослабления сечения основного стержня (определяется как площадь, разогретая выше 600°C).

Выражение $1 - A_0^{cb}/A_0 < 1$. Таким образом, рассматривая неравенство (1), можно сделать вывод, что усилие растянутого стержня по данной технологической схеме возможно лишь при усилии в нём N , находящемся в пределах определенной доли несущей способности, т.е. $N \leq k [M]$, где $k = 1 - A_0^{cb}/A_0$, $0 \leq k < 1$ зависит от погонного тепловложения при сварке, геометрических размеров сечений элементов, схем их соединения.

Для 2-й технологической схемы несущую способность следует рассматривать по сечениям 1-1 и 2-2 и неравенства имеют вид:

$$(A_0 - A_0^{cb})\sigma_T^\circ + A_\Phi\sigma_T^\Phi \geq N, \quad (2) \quad (A_0 - A_0^{cb})\sigma_T^\circ + (A_y - A_y^{cb})\sigma_T^y \geq N, \quad (3)$$

где: A_y – площадь сечения элемента усиления; A_y^{cb} – площадь ослабления сваркой сечения элемента усиления (площадь, разогретая выше 600°C); A_Φ – площадь сечения фасонки (сеч. 1-1, рис. 1); σ_T^Φ , σ_T° , σ_T^y – пределы текучести материала соответственно фасонки, основного стержня и элемента усиления.

СОВРЕМЕННАЯ НАУЧНАЯ МЫСЛЬ: ПРОБЛЕМЫ И ПЕРСПЕКТИВЫ РАЗВИТИЯ

В данном случае возможно проведение усиления при усилии в стержне равном его несущей способности. Для этого необходимо выполнение условий:

$$A_0^{cb} \sigma_T^o \leq A_\phi \sigma_T^\phi, \quad (4) \quad A_0^{cb} \sigma_T^o \leq (A_y - A_y^{cb}) \sigma_T^y, \quad (5)$$

т.е., ослабление сваркой основного стержня должно быть компенсировано, во-первых, сечениями фасонки и, во-вторых, неразогретой (выше 600°C) частью сечения элемента усиления.

Приведенные выше теоретические выкладки были проверены экспериментально: на натуральных стержнях (рис. 1). Усиление стержней проводилось по 2-й технологической схеме при нагрузках, вызывающих усилия, абсолютно близкие к нормативным (определенным по σ_T) значениям несущей способности. Стержни были поделены на две группы. При испытании стержней 1-й группы сварка выполнялась на режимах, при которых по теории (формулы 4, 5) должна была обеспечиваться (на пределе) их несущая способность. Образцы 2-й группы усиливались при более высоких значениях величин погонного тепловложения. По теории они должны были «потечь» при наплавке промежуточных швов (поз. 3, рис. 1).

Полученные экспериментально результаты подтвердили теоретические обоснования, что дало возможность сделать следующие выводы:

1. Усиление растянутых стержней стальных уголкового сварных ферм возможно при полной для них расчётной нагрузке. Для этого необходимо: применение порядка сварки с наплавкой связующих швов сначала по концам (*в пределах фасонки*) и только затем, после их остывания, в промежуточных сечениях; применение режимов сварки, при которых величина теплового ослабления сечений усиливаемых стержней компенсируется по прочности сечениями фасонки и неразогретыми (выше 600°C) частями сечений элементов усиления.

2. В случае применения порядка сварки с первоначальной наплавкой связующих швов по концам стержней и известных сечениях элементов усиления безопасные режимы сварки при усилении растянутых уголкового стержней ферм вполне могут быть определены по предлагаемой методике.

СПИСОК ЛИТЕРАТУРЫ

1. Демидов Н.Н. Усиление стальных конструкций [Электронный ресурс]: учебное пособие / Н.Н. Демидов. – Электрон. текстовые данные. – М.: Московский государственный строительный университет, Ай Пи Эр Медиа, ЭБС АСВ, 2016. – 85 с. – 978-5-7264-1326-6. С. 12-17, 25-33.

2. Металлические конструкции: учебник для студ. учреждений высш. проф. образования / [Ю.И. Кудишин, Е.И. Беленя, В.С.Игнатъева и др.]; под ред. Ю.И. Кудишина. – 13-е изд., испр. – М.: Издательский центр «Академия», 2011. – 688 с. – С. 452-469. <https://dwg.ru/dnl/12764>

Салтыков Иван Петрович,

старший преподаватель на кафедре «Архитектура»,

НИУ МГСУ,

г. Москва

**К ВОПРОСУ ПРОЕКТИРОВАНИЯ НАРУЖНЫХ СТЕН
ПРАВОСЛАВНЫХ ХРАМОВ ИЗ ТРАДИЦИОННЫХ И
СОВРЕМЕННЫХ СТРОИТЕЛЬНЫХ МАТЕРИАЛОВ**

Аннотация. Архитектурные и конструктивные решения православных храмов, несмотря на строгие каноны их строительства, отличаются большим разнообразием. Одной из основных конструкций зданий православных храмов являются наружные стены. На сегодняшний день, наиболее распространёнными материалами стен при строительстве вновь возводимых храмов являются традиционный кирпич и сравни-

тельно современный материал - железобетон; также возможно сочетание этих материалов. Статья посвящена анализу архитектурно-конструктивных требований к конструкции наружных стен и их сравнению для случаев проектирования наружных стен на основе традиционных канонических и современных технологичных решений. Сравняются прочностные, теплотехнические, акустические, архитектурно-художественные и экономические аспекты проектирования стен православных храмов для этих двух вариантов. В рамках статьи приводится пример ориентировочного прочностного расчёта небольшого по объёму храма и приблизительные данные по стоимости 1 квадратного метра наружной стены для трёх характерных конструктивных решений. Делаются выводы по проведённому анализу.

Ключевые слова: церковное зодчество, архитектурные решения православных храмов, толщина наружных стен, кирпичные стены, железобетонные стены, ориентировочный прочностной расчёт, теплотехнический режим, внутренняя акустика, поверхности под роспись, стоимость конструктивных решений.

Архитектурные решения православных храмов отличаются достаточно большим разнообразием, не смотря на жёсткие требования православных канонов, сформировавшихся в течении более чем тысячелетней истории христианской веры на Руси. Разные исторические периоды оказали определённое воздействие на формирование определённых черт в архитектуре культовых православных зданий. Сегодня мы можем наблюдать очередной, имеющий свои тенденции, этап развития церковного зодчества. Одной из отличительных черт настоящего периода является постепенный и не всегда однозначно оцениваемый переход от традиционных архитектурно-конструктивных решений к применению в храмовом строительстве современных материалов и конструкций. В связи с этим, представляется интересным, провести сравнение традиционно

СОВРЕМЕННАЯ НАУЧНАЯ МЫСЛЬ: ПРОБЛЕМЫ И ПЕРСПЕКТИВЫ РАЗВИТИЯ

возводимых в нашей стране и современных конструкций культовых православных объектов с точки зрения инженерно-архитектурного и экономического анализа. Прежде всего, в этом свете, будет интересно рассмотреть стеновые конструкции с позиции прочностных, функциональных и акустических требований, которым они должны соответствовать. Особенно актуальными объяснения предпочтений проектировщиков к традиционным или современным стеновым конструкциям будет выглядеть на фоне сравнительно недавно действующей программы «200 храмов», реализация которой, в частности, связана с вопросами выбора оптимальных проектных решений и поиска источников финансирования для строительства приходских храмов в шаговой доступности.

Известно, что существует пять основных конструктивных строительных систем: стеновая, каркасная, объёмно-блочная, ствольная и оболочковая. Исторически сложившиеся объёмно-планировочные решения русских православных храмов, имеющие свои истоки в сооружениях античных базилик, являются достаточно самобытными и уникальными произведениями древнего зодчества не могут быть отнесены только к какой-то из них, так как, например, наряду с массивными наружными несущими стенами, характерными для стеновой конструктивной системы, в зданиях храмов присутствуют каменные массивные столбы или колонны, являющиеся неотъемлемой принадлежностью каркасного строения. Кроме того, купола и своды, играющие немалую роль в образовании объёма здания, являются, по своей сути, оболочковыми конструкциями. Наряду с этим, в современных условиях оказываются востребованными мобильные и быстровозводимые типы храмов, часть конструкций которых могут выполняться в виде отдельных функциональных объёмных блоков. Тем не менее, для исторически сложившегося архитектурного образа православного храма, основную несущую и ограждающую роль,

продолжают играть стены или их разновидности - внутренние каменные столбы.

Наружные несущие стены должны обладать свойством воспринимать нагрузки от собственного веса, веса вышележащих конструкций, а также полезные нагрузки, чтобы передавать их потом на конструкции фундаментов. Как правило, стены работают как вертикально нагруженные элементы, но иногда к их несущим функциям прибавляется и способность работать на изгиб, то есть воспринимать горизонтальные усилия, возникающие, в основном, от горизонтальных усилий распора в арках, сводах и куполах, опирающихся на них. Стены работают также и как изолирующие от внешней среды элементы, устраняющие внешние воздействия и создающие комфортный теплотехнический и акустический режим внутренней среды храмов [1, 2, 3].

Исторически, основными материалами для наружных и внутренних несущих стен храмов выступали природный камень, дерево и кирпич. В настоящее время к ним добавились стальные каркасные элементы и железобетон [4]. Постройки из природного камня, как дорогого и технологически сложно обрабатываемого на большей территории России материала, а также, из сравнительно недолговечного материала - дерева, востребованы в современном строительстве меньше, чем кирпич и тяжёлый бетон (железобетон). В настоящее время, применение железобетона стало частым явлением для конструкций плитных, ленточных и свайных фундаментов, плоских перекрытий, антресолей и хоров [5, 6]. Быстрота и технологичность возведения железобетонных конструкций позволяет предположить целесообразность их применения отдельно или в сочетании с кирпичной кладкой для наружных стен культовых зданий, о чём, в частности, и пойдёт речь ниже.

По мнению некоторых практикующих архитекторов [7, 8], толщина стен православных, вновь возводимых, храмов должна соответствовать

толщине стен сохранившихся памятников православной архитектуры: для храмов небольших объёмов она должна составлять не менее 900 мм, а для храмов с большими габаритами - 1200-1500 мм. При этом стены выполняются из штучных элементов, как правило, керамического кирпича. Однако, как показывает современная практика, используя современные строительные материалы, такие как железобетон или кирпич высоких прочностных марок, можно прийти к значительно меньшей толщине стены. Насколько оправдано соблюдение старых архитектурных канонов в техническом и экономическом аспектах? На этот вопрос поможет ответить сравнение достоинств и недостатков традиционных и современных решений стен как несущих, ограждающих и создающих эстетику проекта элементов храмового зодчества.

Стены и простенки, работающие только как вертикальные несущие элементы, должны обладать общей устойчивостью от приложения вертикальной нагрузки, конструктивно это влияет на соотношение размеров толщины $b_{ст.}$ к высоте $h_{ст.}$. И как уже говорилось выше, конструкция стен и простенков может работать и на изгиб: например, при приложении вертикальной нагрузки со значительным эксцентриситетом, при жёстком опирании плит перекрытий, при восприятии распора или при сопротивлении ветровому воздействию. Реальный инженерный статический расчёт в таких случаях достаточно сложен и трудоёмок, поэтому входит в компетенцию специалиста, инженера-конструктора и лежит за рамками данной статьи. Тем не менее, для сравнения варианта конструкции и материалов при выборе основных габаритных размеров стен и простенков, в рамках данной статьи эти требования можно учесть путём соблюдения следующих соотношений: для стен из каменных материалов, плохо работающих на изгиб и растяжение, таких как природный камень, неармированная кирпичная кладка, ячеистобетонные блоки, $b_{ст.}/h_{ст.}$ не должно превышать 1/10; для стен из материалов, способных

СОВРЕМЕННАЯ НАУЧНАЯ МЫСЛЬ: ПРОБЛЕМЫ И ПЕРСПЕКТИВЫ РАЗВИТИЯ

хорошо воспринимать растягивающие напряжения, таких как железобетон, армированная кирпичная кладка с раствором высоких марок, соотношение $b_{ст.}/h_{ст.}$ может достигать 1/20-1/30. Выполнив простой ориентировочный расчёт, можно сравнить эффективность использования каменного материала. При сравнении стен храма из кирпича и стен из современного материала - железобетона, представляет интерес сравнение веса 1 погонного метра стены здания храма памятника архитектуры и 1 погонного метра несущей стены здания с такими же основными габаритами и нагрузками из современных строительных материалов, а также сравнение ширины ленточного фундамента, необходимой в первом и во втором случае. По весу 1 погонного метра стены на уровне её основания можно судить об эффективности использования материала в традиционном конструктивном исполнении и в современном проектном решении.

В качестве конкретного примера, рассмотрим стеновые конструкции здания памятника архитектуры XV века - Духовской церкви в Свято-Троицкой Сергиевой Лавре в городе Сергиевом-Посаде. Материал храма - кирпич, для рассматриваемого пролёта на рис. 1, толщина стены, $b_{ст.} = 1,3$ м, ориентировочная толщина

покрытия $h_{покр.} = 0,27$, удельный вес кирпичных стены и покрытия свода $\gamma_{ст.} = \gamma_{покр.} = 1800$ кгс/м³; пролёт, с половины которого собирается нагрузка, $l = 1,75$ м, расчётная высота стены, $H_{ст.} = 10,2$ м; высота парапета; $H_{пар.} = 0,76$ м, толщина парапета, $b_{пар.} = 0,9$ м. Интересно ориентировочно определить теоретически требуемую толщину стены $b_{ст.тр.}$ и фундамента $b_{ф.тр.}$, сравнить их с фактическими для стены памятника архитектуры. Кроме того, можно найти те же параметры для стены здания храма такого же объёма с такой же вертикальной нагрузкой, но из железобетона.

На рис. 1 схематично показана схема разреза памятника архитектуры с основными габаритными размерами рассматриваемой стены. Приблизительно собираются вертикальные нагрузки на 1 м. пог. основания стены от собственного веса и полезной нагрузки сводчатого покрытия, а также собственного веса стены по формуле (1). Нагрузки вычислены одним из авторов укрупнённо, для самого нагруженного участка стены, без коэффициентов надёжности по нагружению, за исключением снеговой нагрузки, значение которой в нормах приведено как расчётное.

$$P_{\text{общ.}} = P_{\text{ст.}} + P_{\text{покр.}}, \quad (1)$$

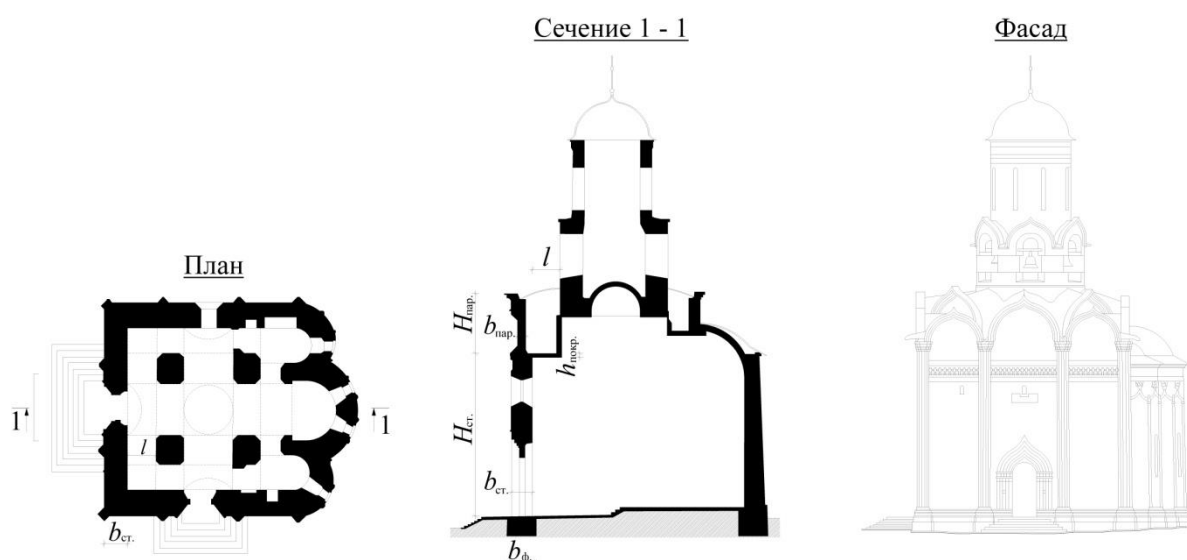


Рис. 1. План, сечение и фасад Духовской церкви в г. Сергиев-Посад

где $P_{\text{ст.}}$ - общий вес фрагмента стены, шириной 1 м, кгс, равный 25 099 кгс/м, с учётом веса парапета; $P_{\text{покр.}}$ - вес покрытия вместе со снеговой нагрузкой, кгс, равняется 583 кгс/м. Таким образом, общая укрупнённая нагрузка по формуле (1):

$$P_{\text{общ.}} = 25\,099 + 583 = 25\,682 \text{ кгс/м.}$$

Минимально необходимая ширина основания стены $b_{\text{ст.тр.}}$ исходя из работы кирпича только на сжатие по формуле может быть найдена по формуле (2).

$$b_{\text{ст.тр.}} = \frac{P_{\text{общ.}}}{\varphi R_{\text{сж.}}^{\text{м.}}}, \quad (2)$$

СОВРЕМЕННАЯ НАУЧНАЯ МЫСЛЬ: ПРОБЛЕМЫ И ПЕРСПЕКТИВЫ РАЗВИТИЯ

где $R_{сж.}^M$ - предел прочности материала стены на сжатие: для бетона - 100 кгс/м², для кирпичной кладки - 10 кгс/м², φ - коэффициент продольного изгиба, для данного соотношения $b_{ст.}/h_{ст.}$ грубо может быть принят равным 1.

$$b_{ст.тр.} = \frac{25\ 682}{1 \cdot 10 \cdot 10^4} = 0,25 \text{ м};$$

что значительно меньше, чем $b_{ст.}$ фактическое. По условию устойчивости стеновых конструкций, исходя из соотношения 1/10 для кладки, необходима толщина стены, равная $10,2/10=1,02$ м, что также меньше, чем $b_{ст.}$

Требуемая толщина фундамента должна равняться по формуле (3):

$$b_{ф.тр.} = \frac{P_{общ.}}{R_{гр.}}, \quad (3)$$

где $R_{гр.}$ - отпор грунта, то есть максимальное давление, которое может выдержать грунт под подошвой фундамента без разрушения; для грунтов среднего качества ориентировочно принимается равным 2 кгс/см². Тогда

$$b_{ф.тр.} = \frac{25\ 682}{20\ 000} = 1,28 \text{ м};$$

что также меньше ширины бутового фундамента, равной 1,88 м.

Современная конструкция стены из железобетона по условию устойчивости, в среднем, должна иметь ширину, равную $1/30 \cdot H_{ст.} = 1/30 \cdot 10,2 = 0,34$ м, приблизительно, 0,35 м. Тогда при той же вертикальной нагрузке от перекрытия, нагрузка от железобетонной стены $P_{ст.ж.б.}$ стены в формуле (1), после подсчёта автором, будет равняться 9 590 кгс/м. То есть, вес стены с парапетом в этом случае, будет на 62 % меньше, а укрупнённая общая нагрузка будет равняться, по формуле (1):

$$P_{общ.ж.б.} = 9\ 590 + 583 = 10\ 173 \text{ кгс/м.}$$

СОВРЕМЕННАЯ НАУЧНАЯ МЫСЛЬ: ПРОБЛЕМЫ И ПЕРСПЕКТИВЫ РАЗВИТИЯ

Минимально необходимая ширина основания стены $b_{\text{ст.тр.ж.б.}}$ исходя из работы бетона только на сжатие по формуле (2), с $\varphi \approx 0,5$ для соотношения $b_{\text{ст.}}/h_{\text{ст.}}$ равному 1/30:

$$b_{\text{ст.тр.ж.б.}} = \frac{10\,173}{0,5 \cdot 100 \cdot 10^4} = 0,02 \text{ м};$$

что неприемлемо по конструктивным соображениям, но свидетельствует о большом прочностном запасе железобетонной конструкции стены.

Требуемая толщина фундамента должна равняться, (3):

$$b_{\text{ф.тр.ж.б.}} = \frac{10\,173}{20\,000} = 0,51 \text{ м};$$

что меньше на 60 %, чем ширина фундамента в существующем памятнике архитектуры. Из этого приблизительного, но основанного на применении закономерностей строительной механики расчёта, можно сделать вывод: изменение материала стены рассматриваемого памятника архитектуры при проектировании гипотетического аналогичного объекта позволил бы сократить вес материала стены и ширину подошвы фундамента примерно на 40-60 %. Этот и подобные ориентировочные расчёты, несмотря на свою поверхностность и отсутствие в нём вероятных распорных нагрузок, свидетельствует о менее рациональном использовании материала в несущих стенах храмов из кирпичной кладки по сравнению со стенами из железобетона.

Необходимо также подчеркнуть, что представленный выше анализ конструктивной работы несущих стен в рассматриваемом примере и соответствующий вывод, нисколько не умаляют заслуг русских зодчих и архитектурно-художественной и исторической ценности здания Духовской церкви в Сергиевом Посаде.

Вторым по важности требованием к наружным стенам после требования прочности и способности воспринимать нагрузку, является требование препятствовать потерям тепла из помещения здания. В соответ-

СОВРЕМЕННАЯ НАУЧНАЯ МЫСЛЬ: ПРОБЛЕМЫ И ПЕРСПЕКТИВЫ РАЗВИТИЯ

ствии с нормами [1, 2], стены православных храмов должны проектироваться только исходя из санитарно-гигиенических требований к ограждающим конструкциям, при внутренней температуре в центральной части храма $t_{в.}=14\text{ }^{\circ}\text{C}$, то есть по [9], $R_{тр.общ.}$ должно равняться в отличие от стен жилых и общественных зданий не 3,15 или 2,7 $\text{м}^2\text{C}/\text{Вт}$, а всего лишь 1,21 $\text{м}^2\text{C}/\text{Вт}$.

Далее, выполняя теплотехнический расчёт [9] для варианта стены из кирпича (с $\lambda\approx 0,7\text{ Вт}/\text{м}^{\circ}\text{C}$) толщиной 1,3 м, рис. 2а, получаем общее фактическое термическое сопротивление теплопередаче $R_{общ.}\approx 2,0\text{ м}^2\text{C}/\text{Вт}$. Для стены из железобетона (с $\lambda\approx 2,04\text{ Вт}/\text{м}^{\circ}\text{C}$) в рассматриваемом примере - 0,33 $\text{м}^2\text{C}/\text{Вт}$, поэтому, такую стену нужно утеплять: требуется эффективный утеплитель с облицовочным кирпичом или декоративной штукатуркой, рис. 2в, г.

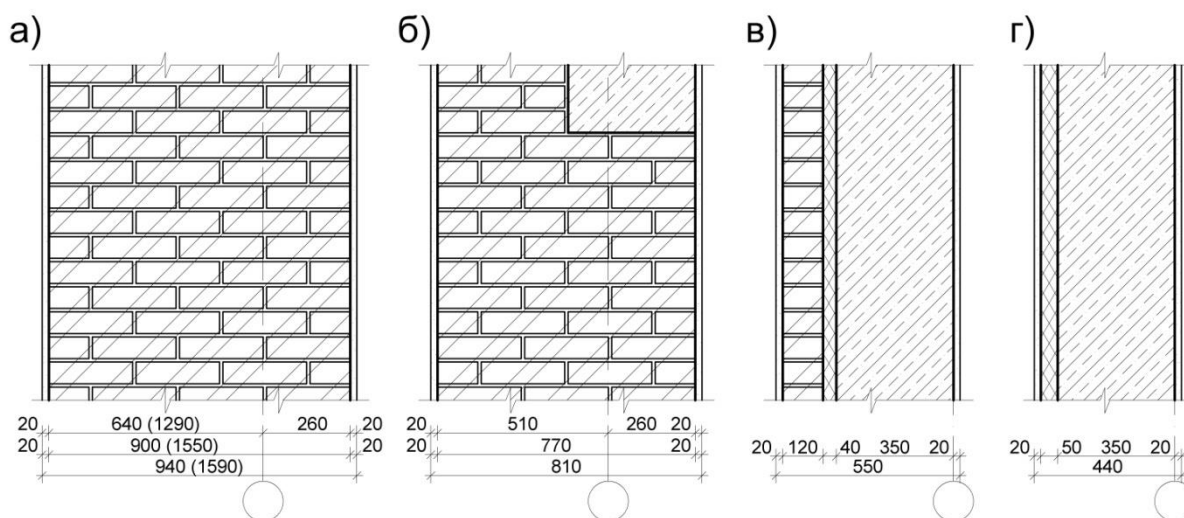


Рис. 2. Варианты наружных стен зданий православных храмов, рассматриваемых в статье: а) кирпичных, традиционно применяемые; б) кирпичных, работающих совместно с элементами железобетонного каркаса; в), г) железобетонных для данного примера ориентировочного прочностного расчёта с облицовочным слоем из кирпича и штукатурки соответственно.

СОВРЕМЕННАЯ НАУЧНАЯ МЫСЛЬ: ПРОБЛЕМЫ И ПЕРСПЕКТИВЫ РАЗВИТИЯ

Если стена делается в виде трёхслойной конструкции с эффективным утеплителем (минеральной ватой или пенополистиролом), то для рассматриваемого выше примера здания, требуется величина утеплителя, равная 40 мм, рис. 2в. Если выполняется наружный слой в виде декоративной штукатурки сразу по пенополистиролу, то, в данном случае, необходимая толщина эффективного утеплителя будет равняться приблизительно 50 мм, рис. 2г. Для стен из кирпича при наличии железобетонных каркасных элементов в толще стены, рис. 2б, толщина может равняться 770 мм с $R_{\text{общ.}} \approx 1,26 \text{ м}^2\text{°C/Вт}$. Таким образом, можно отметить, что стены из кирпича минимальной толщины проходят по теплотехническим требованиям. Главной же проблемой при утеплении железобетонной или тонкой кирпичной стены является создание внешней, оформленной по канонам церковного зодчества, наружной фасадной поверхности, которая эстетически архитектурно подчёркивается через введение в композицию фасада традиционных архитектурных деталей: пилястр, лопаток, закомар, карнизов, обрамлений окон и дверей, декоративных фризов, аркатурных поясов и других элементов. Считается [7], что при истечении срока службы эффективного утеплителя, примерно лет через 50-100, возникнет необходимость его замены, что повлечёт за собой полную замену всех архитектурных элементов, выполненных из керамического кирпича в случае рис. 2в, или элементов из оштукатуренного пенополистирола, при решении на рис. 2г: подобная строительная операция является не технологичной, дорогой и может стать причиной полного изменения или даже потери сложившегося архитектурного облика храма. С этим утверждением можно полностью согласиться при создании храмов больших объёмов, однако для небольших церковных зданий и часовен, при наличии качественных строительных материалов и продуманных конструктивных решений наружного слоя, при сохранении подробной проектной документации, с возможной будущей рекон-

струкцией, при её экономическом обосновании в рамках стоимости всего проекта, в некоторых случаях, можно согласиться.

Важным фактором с точки зрения комфортности теплотехнического режима внутри зданий православных храмов является воздухопроницаемость наружных стен, следует заметить, что влияние этого фактора на внутренний микроклимат помещения противоречивый. С одной стороны, в соответствии с нормами [9], стены должны обладать минимальной воздухопроницаемостью, которая обеспечивает ветрозащиту ограждающих конструкций и уменьшает теплопотери. С другой стороны, при хорошей воздухопроницаемости достигается эффект «дышащих» стен, которые участвуют в регулировании уровня влажности в помещениях храмов и позволяют воздуху попадать внутрь или уходить наружу через микропористую структуру материала и растворные швы в кладке наружной стены: с этой точки зрения, железобетонные конструкции стен, воздухопроницаемость которых более чем в 2000 раз меньше, чем у кладки, значительно проигрывают традиционным конструктивным решениям. В целом, эта проблема с теми или иными нюансами в создании комфортных условий в помещениях храмов, может быть устранена при помощи грамотных технических решений по принудительному вентилированию помещений за счёт применения вентиляционного оборудования, которое, зачастую, может требовать дополнительных финансовых затрат. Также существует устойчивое мнение о недолговечности церковных фресковых росписей, выполняемых по оштукатуренной внутренней поверхности железобетонных стен: применяемые, не всегда в свою очередь «дышащие», красочные составы способны быстро терять свою яркость при совместной работе с железобетонной, плохо пропускающей воздух поверхностью, из-за возможного образования на ней конденсата при слабой паро- и воздухопроницаемости в сочетании с недостаточным утеплением. Для предотвращения быстрой потери каче-

ства церковных росписей могут использоваться более качественные штукатурные и покрасочные составы, выполняемые на минеральной воздухопроницаемой основе, которые наряду с достаточным утеплением, грамотным устройством вентиляции и проветривании должны сохранять свой первоначальный художественный вид достаточно долгое время. В целом же, как традиционные, так и новые решения по наружным стенам православных храмов, будут в любом случае требовать проведения своевременных реставрационных работ.

Внутреннее пространство православного храма должно удовлетворять требованиям по созданию благоприятной внутренней акустики. Для этого необходимо создание диффузности звукового поля: равномерного распределения звука в помещении, отсутствия «порхающего эха» и фокусов концентрации звуковой энергии, а также соответствующего подобному типу зданий времени реверберации. Наибольшее влияние вид материала и конструкций наружных стен оказывает на равномерность распределения звука. Это достигается за счёт расчленения поверхностей стен с помощью пилястр, ниш и других, создающих пластику внутренних поверхностей стен, элементов. Является общеизвестным фактом, что детали стен рассеивают те волны из широкого спектра воспринимаемых человеческим слуховым аппаратом колебаний, которые близки по своей длине к их геометрическим размерам. Так, мелкие элементы размером 10–20 см рассеивают частоты выше 1000 Гц, так называемые, «высокие» частоты. Выступающие колонны, пилястры, при размерах 1-2 м по ширине и 0,5-1 м при глубине и шаге членения 2-4 м рассеивают частоты в области 200-600 Гц, то есть «средние». Дополнительная мелкая детализация, криволинейность и выпуклость формы членений стены позволяют эффективно достигать рассеивания звуковой энергии в ещё более широком диапазоне частот. Очевидно, что более естественно с точки зрения объёмно-планировочных и конструктивных решений подобные

членения стен создаются за счёт применения кирпичных конструкций наружных стен, в которых, зачастую, уже имеются пилястры, вместе с оставшейся толщиной стены выполняющие роль полуколонн или пилонов, воспринимающих нагрузку от сводов или плоских элементов крыш церковных зданий. Плоские, с тонкими по технологическим соображениям рёбрами и выступающими элементами, железобетонные стены хуже рассеивают звуковую энергию там, где это необходимо по проекту, и требуют излишней с точки зрения несущей способности толщины или применения облицовок из кирпича или гипсокартона. Небольшое отклонение от параллельности кирпичных стен в храмах-памятниках архитектурного зодчества ($2-6^\circ$) способствовало снижению многократных отражений звука, вызывающих эффект «порхающего эха», и повышению диффузности звукового поля внутри храмовых зданий. Можно констатировать, что применение параллельных, гладких, сравнительно малых по толщине железобетонных стен, проигрывает в акустическом отношении традиционным каменным, хотя и не в такой степени, чтобы оказывать серьёзное влияние на естественную акустику интерьера небольших храмов.

Помимо акустических требований к интерьеру православных храмов, существуют канонические требования к художественному его оформлению. Монументальная церковная живопись, нанесённая на поверхности, в том числе, и наружных стен, имеет свои строгие законы и требует профессионального подхода, базирующегося на применении качественных материалов и грамотной подготовки поверхностей. Размеры и конфигурация поверхностей под роспись зачастую также зависят от типа и материала стены. По мнению церковных живописцев, более удобными для нанесения канонических сюжетов и орнаментов являются поверхности кирпичных стен, у которых, как правило, присутствует плавный переход по вертикали к сводам через конструкции подпружных

арок или парусов. Кирпичные или каменные столбы, пилястры, имеющие большую ширину, являются более удобными поверхностями для церковных художников, нежели гладкие и тонкие конструкции железобетонных балок, пилонов и простенков. Для исправления подобных недостатков возможно применение в облицовке стен кирпичного слоя или гипсокартонных листов на отnose, влекущее за собой дополнительные затраты, особенно в больших по объёму храмах.

При ориентировочной оценке средней сметной стоимости представленных стеновых решений на 1 м² площади стены, было выявлено, что наибольшую стоимость будет иметь квадратный метр стенового решения вариантов "в" и "г": приблизительно 11 и 10 тыс. рублей, соответственно. Наименьшим по стоимости вариантом будет вариант "б", сочетающий в себе кирпичную кладку вместе с монолитным железобетонным каркасом (фахверком). Стоимость вариантов "а" и "б" составляет около 9 и 8 тыс. рублей. Приведенные данные по стоимости справедливы для г. Москвы (расчет произведен по ФЕР редакции 2017 г. с применением индекса удорожания на IV квартал 2018 г.) и отражают специфику ценообразования на материальные и трудовые ресурсы в московском регионе.

Проведённый анализ и сравнение традиционных каменных и современных железобетонных стеновых решений, не может дать однозначного ответа на вопрос о преимуществе какого-то из них. С точки зрения архитектурно-эстетических решений, технологии росписи, акустики и предпочтений верующих, целесообразнее является строительство православных храмов с традиционными каменными или каменными с железобетонным стеновым каркасом наружных стен. С точки зрения расхода строительных материалов и сметной стоимости строительства, преимущество имеют конструкции стен из кирпича, хотя для объективного сравнения стоимостных показателей экономичности приве-

СОВРЕМЕННАЯ НАУЧНАЯ МЫСЛЬ: ПРОБЛЕМЫ И ПЕРСПЕКТИВЫ РАЗВИТИЯ

дённых выше решений, необходим учёт соотношения стоимости возведения стеновых конструкций и стоимости всего здания в целом. Также необходимо учитывать особенности региона и специфику ценообразования на отдельные виды работ в нем: стоимость материалов и трудовых ресурсов может существенно отличаться.

В свою очередь, по мнению автора, большие здания (соборы, монастырские храмы) целесообразно строить с использованием каменных кирпичных материалов, возможно, с монолитным железобетонным каркасом. Следует, конечно же, отметить, что современное храмовое зодчество отнюдь не ограничивается применением только рассмотренных в статье конструкций: например, активно проектируются деревянные и модульные, быстро возводимые, церковные здания. Возможно, изучение и этих направлений культового православного зодчества в дальнейшем войдёт в сферу изучения авторов данной статьи.

СПИСОК ЛИТЕРАТУРЫ

1. СП 31-103-99 Здания, сооружения и комплексы православных храмов. Госстрой России. М.: 2000. 40 с.
2. Православные храмы. В трех томах. Том 2. Православные храмы и комплексы: Пособие по проектированию и строительству (к СП 31-103-99). МДС 31-9.2003/АХЦ «Арххрам». - М.: ГУП ЦПП, 2003.
3. Русскова Н. Стены и проёмы в православных храмах. [Электронный ресурс] URL: /<https://pandia.ru/text/78/118/80451.php> (дата обращения 14.02.2019)
4. Мень М.А. Тезисы лекции «Развитие храмостроения в России. Образ православного храма: от истории к современности»: [Электронный ресурс] URL: <http://www.minstroyrf.ru/press/tezisy-lektsii-mikhaila-menya-magistrantam-markhi-na-temu-razvitie-khramostroeniya-v-rossii-obraz-pr/> (дата обращения 14.02.2019)
5. Касаткина Н.А. Перспективы использования железобетона при строительстве православных храмов, церквей и сооружений сакрального назначения. / Научный потенциал регионов на службу модернизации. Астрахань: АИСИ, 2011. С. 33-40.

СОВРЕМЕННАЯ НАУЧНАЯ МЫСЛЬ: ПРОБЛЕМЫ И ПЕРСПЕКТИВЫ РАЗВИТИЯ

6. Борисов С.В. Багдасарян М.Л. Железобетон в конструкциях и архитектуре православных храмов. / Приволжский научный вестник, 2015, №7(47). С. 31-34.
7. Канаев И.П. Толщина стен храма. [Электронный ресурс] URL: / http://ikanaev.ru/Wall_Thicknesses.html (дата обращения 14.02.2019)
8. Кеслер М. Конструктивные решения и строительные материалы для храмов. Образование и Православие / ЖМП № 6 июнь 2015.
9. СП 50.13330.2012 Тепловая защита зданий. ФАУ «ФЦС». М.: 2012. 96 с.
10. Bovsunovskaya M. Saltykov I. Economic dimension of engineering and construction in Russian orthodox temple architecture. / MATEC Web of Conferences 265 107028 (2019) GCCETS 2018. [Электронный ресурс] URL: <https://doi.org/10.1051/matecconf/201926507028> (дата обращения 14.02.2019)

**Негосударственное образовательное учреждение
дополнительного профессионального образования
«Экспертно-методический центр»**

**С О В Р Е М Е Н Н А Я
Н А У Ч Н А Я М Ы С Л Ь :
п р о б л е м ы и п е р с п е к т и в ы
р а з в и т и я**

Материалы
Международной научно-практической конференции

**Чебоксары
2019**

УДК 001(082)
ББК 94.3
С 56

ISBN 978-5-6041731-9-0

В сборнике материалов Международной научно-практической конференции «Современная научная мысль: проблемы и перспективы развития» представлены статьи по направлениям «Гуманитарные науки и искусство в современном мире: вопросы филологии, искусствоведения, культурологии», «Современный менеджмент: теоретические принципы, практические аспекты, исследования», «Актуальные вопросы и перспективы развития общественных наук», «Личность, образование, общество: вопросы педагогики и психологии», «Современные технические науки».

Подготовлен по материалам, предоставленным в электронном виде, и сохраняет авторскую редакцию.

**Главный редактор
Редакционная коллегия**

Нечаев Михаил Петрович, д.п.н., профессор, академик МАНПО

Великая Наталья Николаевна – доктор исторических наук, профессор кафедры всеобщей и отечественной истории ФГБОУ ВО «Армавирский государственный педагогический университет» (г. Армавир)

Владимирова Ольга Николаевна – доктор экономических наук по направлению «Управление инновациями», кандидат экономических наук по специальности «Финансы и кредит», профессор Сибирского федерального университета (г. Красноярск)

Галета Сергей Георгиевич – заслуженный художник РФ, член Творческого союза художников России, профессор кафедры «Дизайн и инженерная графика» АСИ ТГУ (г.о. Тольятти, Самарская область)

Гулиев Игбал Адиль оглы – кандидат экономических наук, руководитель Центра стратегических исследований и геополитики в области энергетики МИЭП МГИМО МИД России (г. Москва)

Зак Анатолий Залманович – доктор психологических наук, профессор, Психологический институт РАО (г. Москва)

Зорина Елена Евгеньевна – кандидат педагогических наук, доцент кафедры «Иностранные языки» Санкт-Петербургского филиала ФГОБУ ВПО «Финансовый университет при Правительстве Российской Федерации» (г. Санкт-Петербург)

Иванов Владимир Николаевич – кандидат технических наук, доцент, ведущий инженер по внедрению новой техники и технологии, филиал РТРС «РТПЦ Чувашской Республики» (г. Чебоксары)

Петров Владислав Олегович – доцент ВАК кафедры теории и истории музыки Астраханской государственной консерватории, руководитель Астраханского филиала Межрегиональной российской общественной организации «Гильдия музыковедов», заслуженный работник науки и образования, член-корреспондент Российской Академии Естествознания, член Института научного рецензирования Академической издательской группы «Nota Bene» (г. Астрахань)

Яругова Алла Николаевна - ответственный редактор, генеральный директор Негосударственного образовательного учреждения дополнительного профессионального образования «Экспертно-методический центр» (г. Чебоксары)

Адрес: 428018, Чувашская Республика, г. Чебоксары, ул. Афанасьева, 8, офис 311. Негосударственное образовательное учреждение дополнительного профессионального образования «Экспертно-методический центр»

тел.: 8 (8352) 58-31-27

e-mail: articulus-info@mail.ru | www.emc21.ru

Авторские права защищены. Использование материалов в коммерческих целях влечёт ответственность в соответствии с Российским законодательством

© Негосударственное образовательное учреждение дополнительного профессионального образования «Экспертно-методический центр»

©Коллектив авторов, 2019